

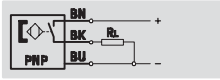
# Näherungsschalter SMT-8M, für T-Nut, magneto-resistiv

**FESTO**

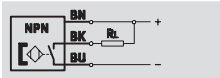
Datenblatt

Funktion

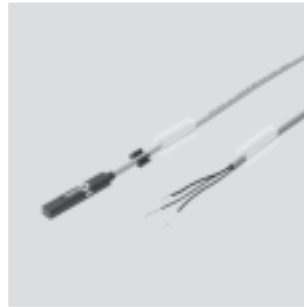
z.B. PNP, Schließer, mit Kabel



z.B. NPN, Schließer, mit Kabel



- Messprinzip magneto-resistiv
- von oben in Nut einsetzbar, bündig mit Zylinderprofil
- Kabelclip und Bezeichnungsschilder im Lieferumfang



Bauart	
Bauform	für T-Nut
Befestigungsart	festgeschraubt, von oben in Nut einsetzbar
Abgangsrichtung Anschluss	längs
Leitungseigenschaft	Standard
	schleppkettentauglich
	robotertauglich
Prüfbedingungen für Standardleitungen	Schleppkette: 5 Millionen Zyklen, Biegeradius 75 mm
	Biegewechselfestigkeit: nach Festo Norm; Prüfbedingungen auf Anfrage
Prüfbedingungen für Schleppkettentauglichkeit	Schleppkette: 5 Millionen Zyklen, Biegeradius 28 mm
	Biegewechselfestigkeit: nach Festo Norm; Prüfbedingungen auf Anfrage
Prüfbedingungen für Robotertauglichkeit	Schleppkette: 5 Millionen Zyklen, Biegeradius 28 mm
	Torsionsfestigkeit: > 300 000 Zyklen, ±270°/0,1 m
	Biegewechselfestigkeit: nach Festo Norm; Prüfbedingungen auf Anfrage
Reproduzierbarkeit des Schaltwertes <sup>1)</sup> [mm]	±0,1
Schaltzustandsanzeige	LED gelb

1) Gilt nur bei verdrehgesicherten Antrieben.

Technische Daten – PNP, Schließer			
Elektrischer Anschluss		Kabel, 3-adrig	
		Kabel mit Stecker, drehbares Gewinde	
		M5x0,5, 3-polig	M8x1, 3-polig
Kabellänge [m]		2,5	5,0
Betriebsspannungsbereich [V DC]		10 ... 30	
Max. Ausgangsstrom [mA]		100	
Max. Schaltleistung [W]		3	
Spannungsfall [V]		1,7	1,6
Reststrom [µA]		≤ 1	
Einschaltzeit [ms]		≤ 1,5	
Ausschaltzeit [ms]		2 ... 6	
Kurzschlussfestigkeit		taktend	
Überlastfestigkeit		vorhanden	
Verpolungsschutz		für alle elektrischen Anschlüsse	
Schutzart		IP65/IP68	

# Näherungsschalter SMT-8M, für T-Nut, magneto-resistiv

Datenblatt

Technische Daten – PNP, Öffner		
Elektrischer Anschluss		Kabel, 3-adrig
Kabellänge	[m]	7,5
Betriebsspannungsbereich	[V DC]	10 ... 30
Max. Ausgangsstrom	[mA]	100
Max. Schaltleistung	[W]	3
Spannungsfall	[V]	1,85
Reststrom	[µA]	≤ 1
Einschaltzeit	[ms]	≤ 1,5
Ausschaltzeit	[ms]	2 ... 6
Kurzschlussfestigkeit		taktend
Überlastfestigkeit		vorhanden
Verpolungsschutz		für alle elektrischen Anschlüsse
Schutzart		IP65/IP68

Technische Daten – NPN, Schließer			
Elektrischer Anschluss		Kabel, 3-adrig	Kabel mit Stecker, drehbares Gewinde M8x1, 3-polig
Kabellänge	[m]	2,5	0,3
Betriebsspannungsbereich	[V DC]	10 ... 30	
Max. Ausgangsstrom	[mA]	100	
Max. Schaltleistung	[W]	3	
Spannungsfall	[V]	1,7	1,6
Reststrom	[µA]	≤ 1	
Einschaltzeit	[ms]	≤ 3,0	
Ausschaltzeit	[ms]	2 ... 8	
Kurzschlussfestigkeit		taktend	
Überlastfestigkeit		vorhanden	
Verpolungsschutz		für alle elektrischen Anschlüsse	
Schutzart		IP65/IP68	

Betriebs- und Umweltbedingungen				
Elektrischer Anschluss		Kabel		Kabel mit Stecker
Kabelverlegung		Fest	Flexibel	Fest      Flexibel
Umgebungstemperatur	[°C]	-20 ... +70	-5 ... +70	-20 ... +70      -5 ... +70
Korrosionsbeständigkeit KBK <sup>1)</sup>		3		2
CE-Zeichen (siehe Konformitätserklärung)		nach EU-EMV-Richtlinie		
Zulassung		c UL us - Listed (OL) C-Tick		

- 1) Korrosionsbeständigkeitsklasse 2 nach Festo Norm 940 070  
Bauteile mit mäßiger Korrosionsbeanspruchung. Außenliegende sichtbare Teile mit vorrangig dekorativer Anforderung an die Oberfläche, die im direkten Kontakt zur umgebenden industriellen Atmosphäre bzw. Medien, wie Kühl- und Schmierstoffe stehen.
- Korrosionsbeständigkeitsklasse 3 nach Festo Norm 940 070  
Bauteile mit starker Korrosionsbeanspruchung. Außenliegende sichtbare Teile im direkten Kontakt zur umgebenden industriellen Atmosphäre bzw. Medien, wie Lösungsmittel und Reiniger, mit vorrangig funktioneller Anforderung an die Oberfläche.

Werkstoffe	
Gehäuse	Polyamid
	Polyurethan
	hochlegierter Stahl, rostfrei
Kabelmantel	Polyurethan
Gehäuse Stecker	Messing, vernickelt
Werkstoffhinweis	Kupfer- und PTFE-frei

# Nahrungsschalter SMT-8M, fur T-Nut, magneto-resistiv

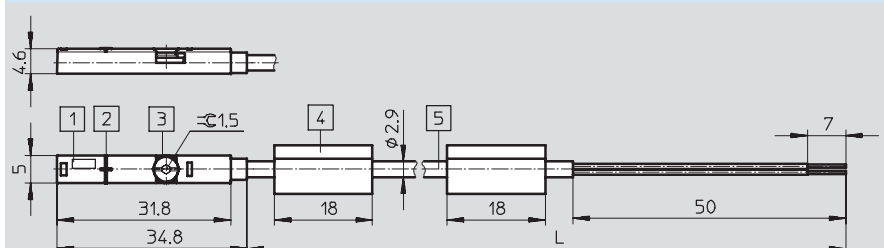
Datenblatt

**FESTO**

Produktgewichte [g]						
Anschluss-technik	Kabel			Kabel mit Stecker		
	M5x0,5	M8x1	M12x1			
Kabellange [m]	2,5	5,0	7,5	0,3		
Schlieer						
PNP	29,8	58,3	–	6,3	8,9	17,4
NPN	29,8	–	–	–	8,9	–
ffner						
PNP	–	–	86,8	–	–	–

**Abmessungen** Download CAD-Daten → [www.festo.com/de/engineering](http://www.festo.com/de/engineering)

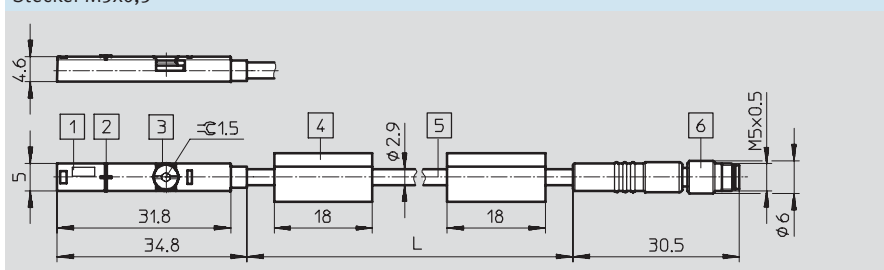
**Kabel**



- 1 Gelbe Leuchtdiode
- 2 Mitte des Sensorelements
- 3 Klemmstuck, Anziehdrehmoment 0,6 Nm
- 4 Schildertrager
- 5 Verbindungsleitung

L Kabellange

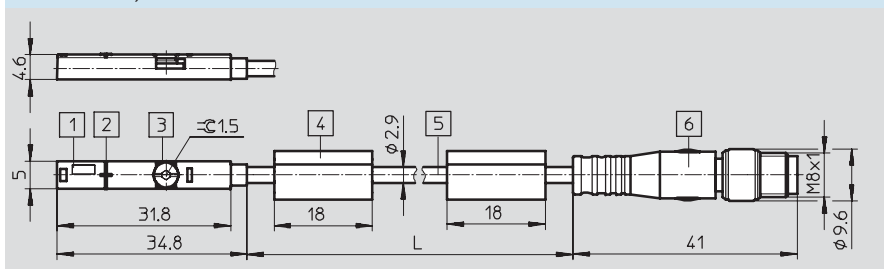
**Stecker M5x0,5**



- 1 Gelbe Leuchtdiode
- 2 Mitte des Sensorelements
- 3 Klemmstuck, Anziehdrehmoment 0,6 Nm
- 4 Schildertrager
- 5 Verbindungsleitung
- 6 Stecker passend fur Verbindungsleitung NEBU-M5

L Kabellange

**Stecker M8x1, drehbares Gewinde**



- 1 Gelbe Leuchtdiode
- 2 Mitte des Sensorelements
- 3 Klemmstuck, Anziehdrehmoment 0,6 Nm
- 4 Schildertrager
- 5 Verbindungsleitung
- 6 Stecker passend fur Verbindungsleitung NEBU-M8

L Kabellange

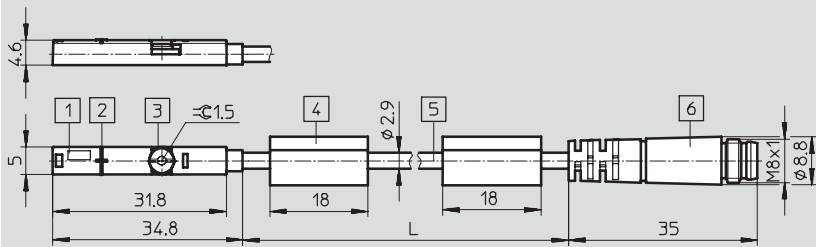
# Näherungsschalter SMT-8M, für T-Nut, magneto-resistiv

Datenblatt

## Abmessungen

Download CAD-Daten → [www.festo.com/de/engineering](http://www.festo.com/de/engineering)

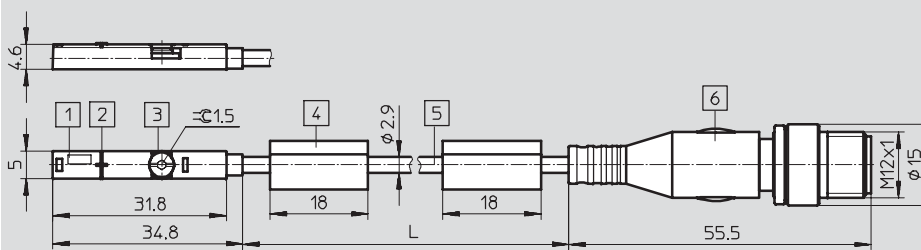
### Stecker M8x1, Schnappkragen



- 1 Gelbe Leuchtdiode
- 2 Mitte des Sensorelements
- 3 Klemmstück, Anziehdrehmoment 0,6 Nm
- 4 Schilderträger
- 5 Verbindungsleitung
- 6 Stecker passend für Verbindungsleitung NEBU-M8

L Kabellänge

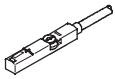
### Stecker M12x1



- 1 Gelbe Leuchtdiode
- 2 Mitte des Sensorelements
- 3 Klemmstück, Anziehdrehmoment 0,6 Nm
- 4 Schilderträger
- 5 Verbindungsleitung
- 6 Stecker passend für Verbindungsleitung NEBU-M12

L Kabellänge

## Bestellangaben

	Schaltausgang	Elektrischer Anschluss			Kabellänge [m]	Teile-Nr.	Typ	
		Kabel	Kabel mit Stecker					
			M5x0,5	M8x1				M12x1
	<b>Schließer</b>							
	PNP	3-adrig	-	-	-	2,5	543 867	SMT-8M-PS-24V-K-2,5-OE
			-	-	-	5,0	543 868	SMT-8M-PS-24V-K-5,0-OE
		-	3-polig	-	-	0,3	543 865	SMT-8M-PS-24V-K-0,3-M5D
		-	-	3-polig	-		543 866	SMT-8M-PS-24V-K-0,3-M8D
	NPN	-	-	-	3-polig	-	543 869	SMT-8M-PS-24V-K-0,3-M12
		3-adrig	-	-	-	2,5	543 870	SMT-8M-NS-24V-K-2,5-OE
-	-	3-polig	-	-	0,3	543 871	SMT-8M-NS-24V-K-0,3-M8D	
<b>Öffner</b>								
PNP	3-adrig	-	-	-	7,5	543 873	SMT-8M-PO-24V-K-7,5-OE	

INR. 490-283

# Näherungsschalter SMT-8M, für T-Nut

Bestellangaben – Produktbaukasten

**M Mindestangaben**

Baukasten-Nr.	Funktion	Schaltausgang	Bemessungs- betriebsspannung	Leitungs- eigenschaft	Leitungslänge	Anschluss- technik
543 893	SMT-8M	PS NS PO	24V	K E R	0,2 ... 30	OE M8D M8 M12
<b>Bestell- beispiel</b>						
<b>543 893</b>	<b>SMT-8M</b>	<b>NS</b>	<b>24V</b>	<b>E</b>	<b>3</b>	<b>M8D</b>

**Bestelltablelle**

Baugröße	8	Bedin- gungen	Code	Eintrag Code
<b>M</b> Baukasten-Nr.	<b>543 893</b>			
Funktion	Näherungsschalter für T-Nut, kontaktlos		<b>SMT-8M</b>	SMT-8M
			-	-
Schaltausgang	3-Draht PNP Schließer		<b>PS</b>	
	3-Draht NPN Schließer		<b>NS</b>	
	3-Draht PNP Öffner		<b>PO</b>	
			-	-
Bemessungs- betriebsspannung	[V DC] 24		<b>24V</b>	24V
			-	-
Leitungseigenschaft	Standard		<b>K</b>	
	schleppkettentauglich		<b>E</b>	
	robotertauglich		<b>R</b>	
			-	-
Leitungslänge	[m] 0,2 ... 30 (0,2 ... 2,5 m in 0,1 m Schritten, 2,5 ... 15 m in 0,5 m Schritten, 15 ... 30 m in 1 m Schritten)		...	
			-	-
Anschlusstechnik	offenes Ende		<b>OE</b>	
	M8, drehbares Gewinde		<b>M8D</b>	
	M8, Schnappkragen		<b>M8</b>	
	M12, drehbares Gewinde		<b>M12</b>	

Zubehör für Antriebe  
Zylinderschalter

**10.2**

**Übertrag Bestellcode**

**543 893** **SMT-8M** -  - **24V** -  -  -