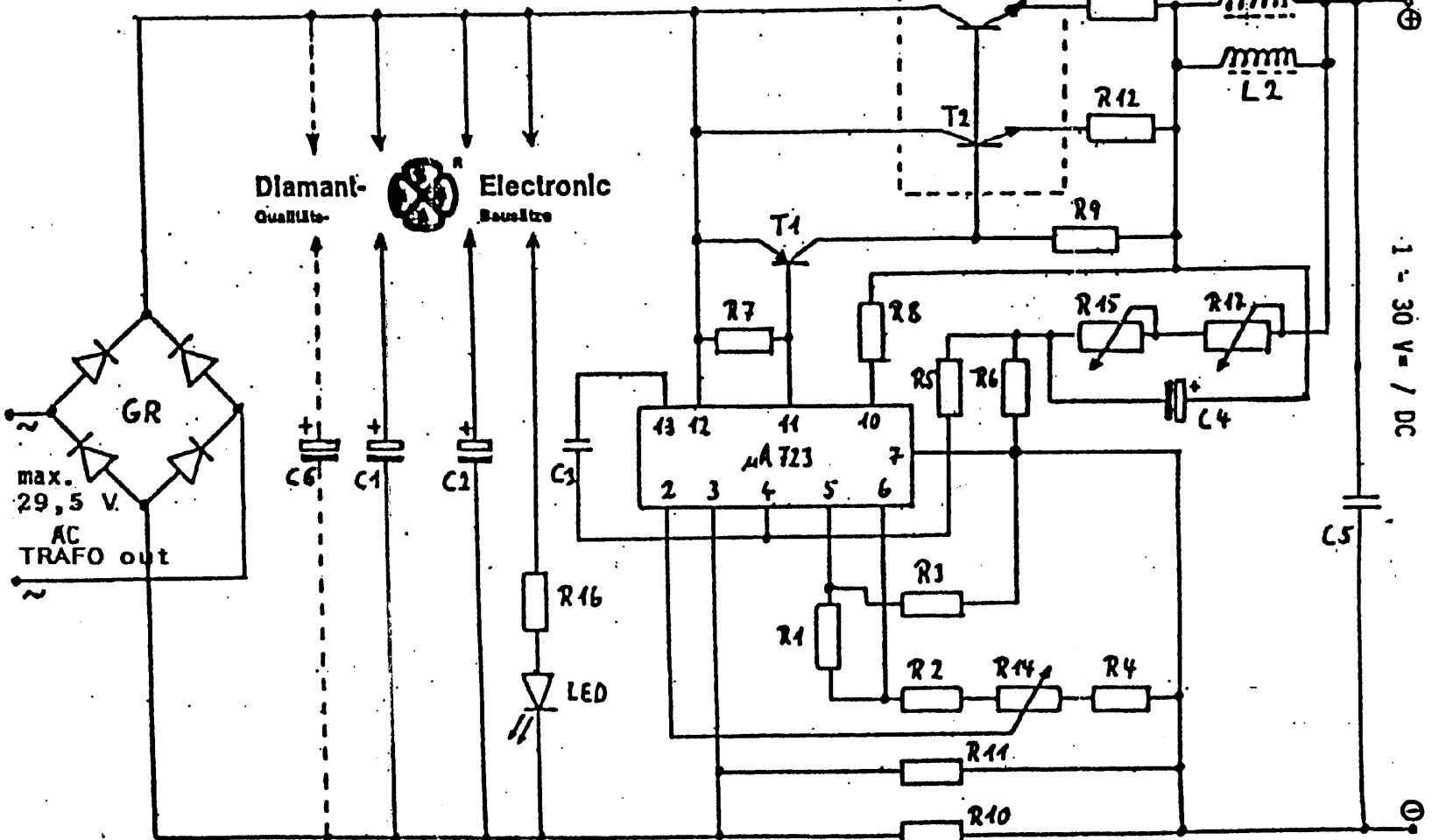


Diamant - Netzteil NT 255



/R 14; regelbare Strombegrenzung / R 15: Spannungsregler , R.17 Feinspannungsregler

L1/L2 - HF Drossel, oder 1 x L1 7 Amp.

1 - 30 V = / DC