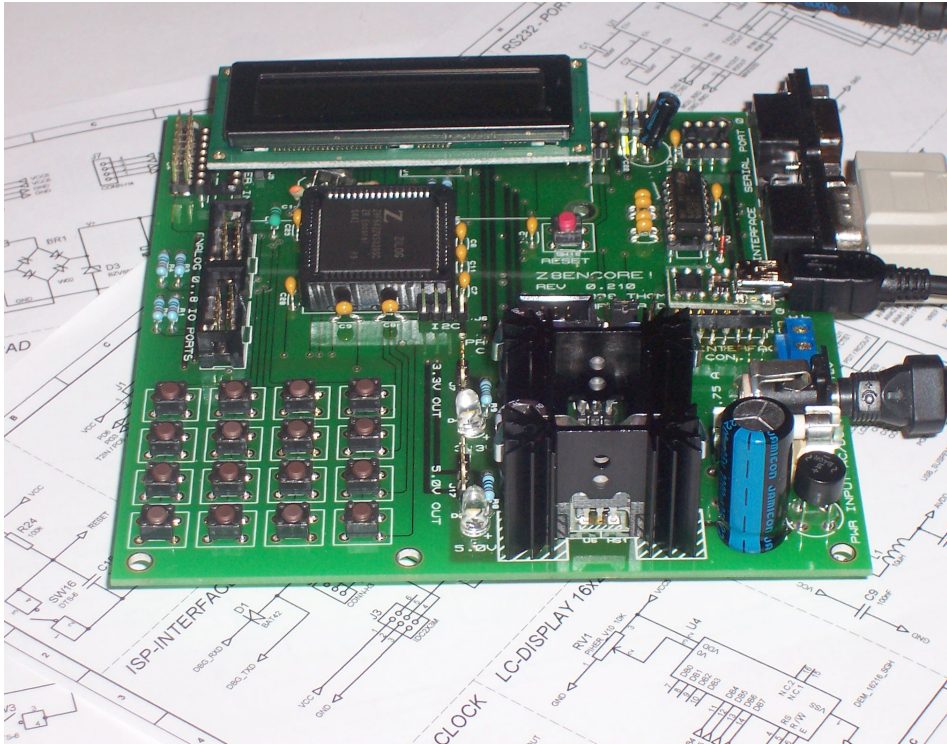


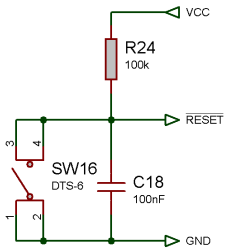
# www.thpeter.de



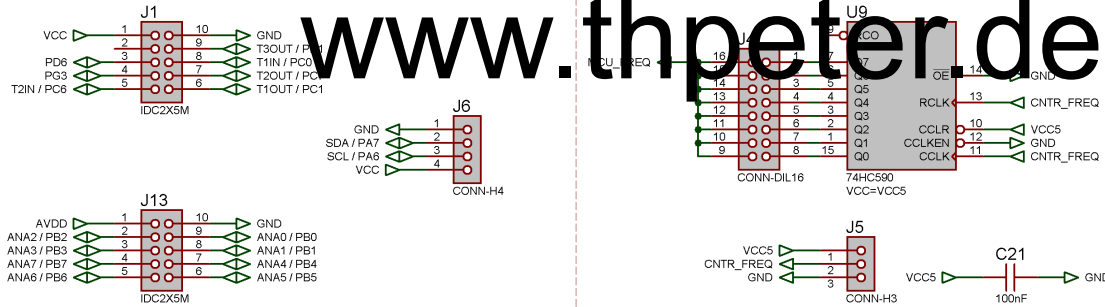
- Nur zum privaten Gebrauch, Bildungszwecke, nicht gestattet ist die gewerbliche und kommerzielle Nutzung
- Ohne Gewähr! Der Autor übernimmt keinerlei Verantwortung für die Richtigkeit oder Funktionalität. Noch kann der Auto haftbar gemacht werden für irgendwelche Schäden, die aus dieser Dokumentation direkt oder indirekt entstehen.
- Viel Spaß!

www.thpeter.de

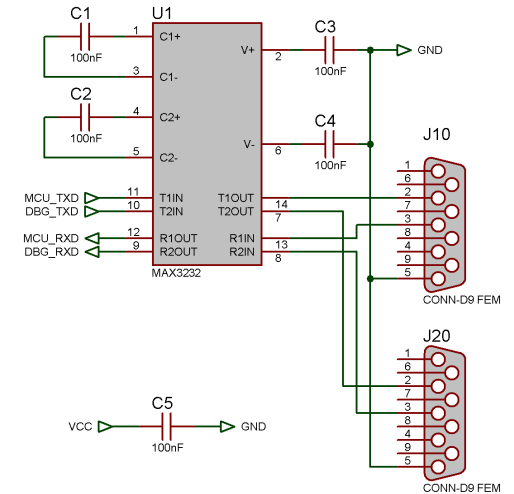
### MCU - RESET



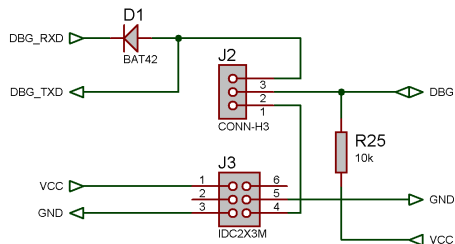
### PORT 7 CON FREQ CNTR



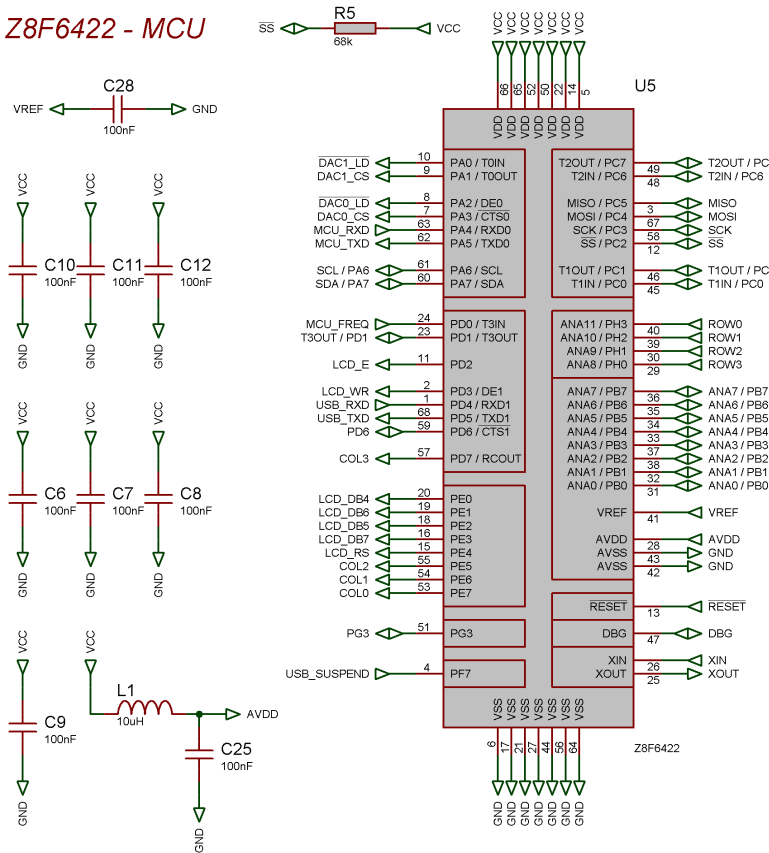
### RS232 - PORT



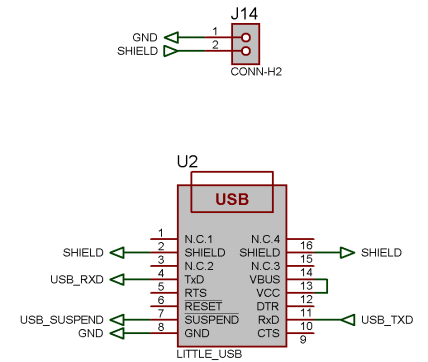
### ISP-INTERFACE "DBG"



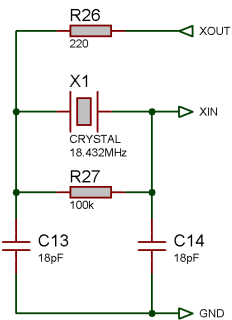
### Z8F6422 - MCU



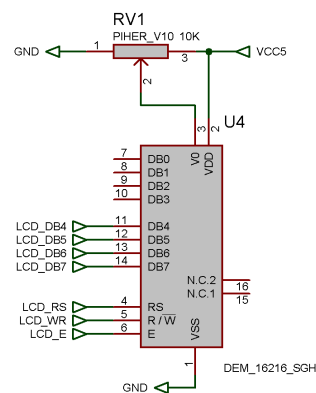
### USB - PORT



### CRYSTAL CLOCK



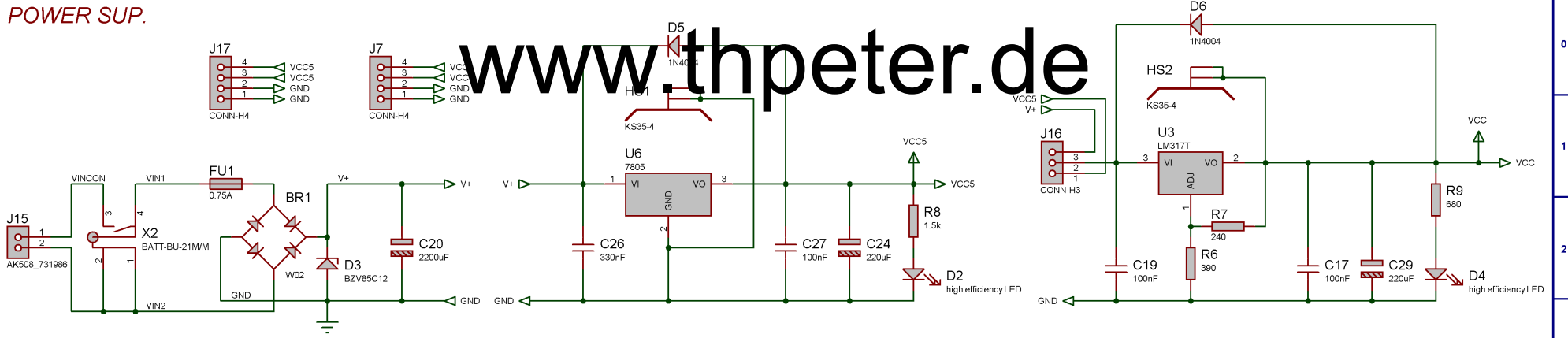
### LC-DISPLAY 16x2



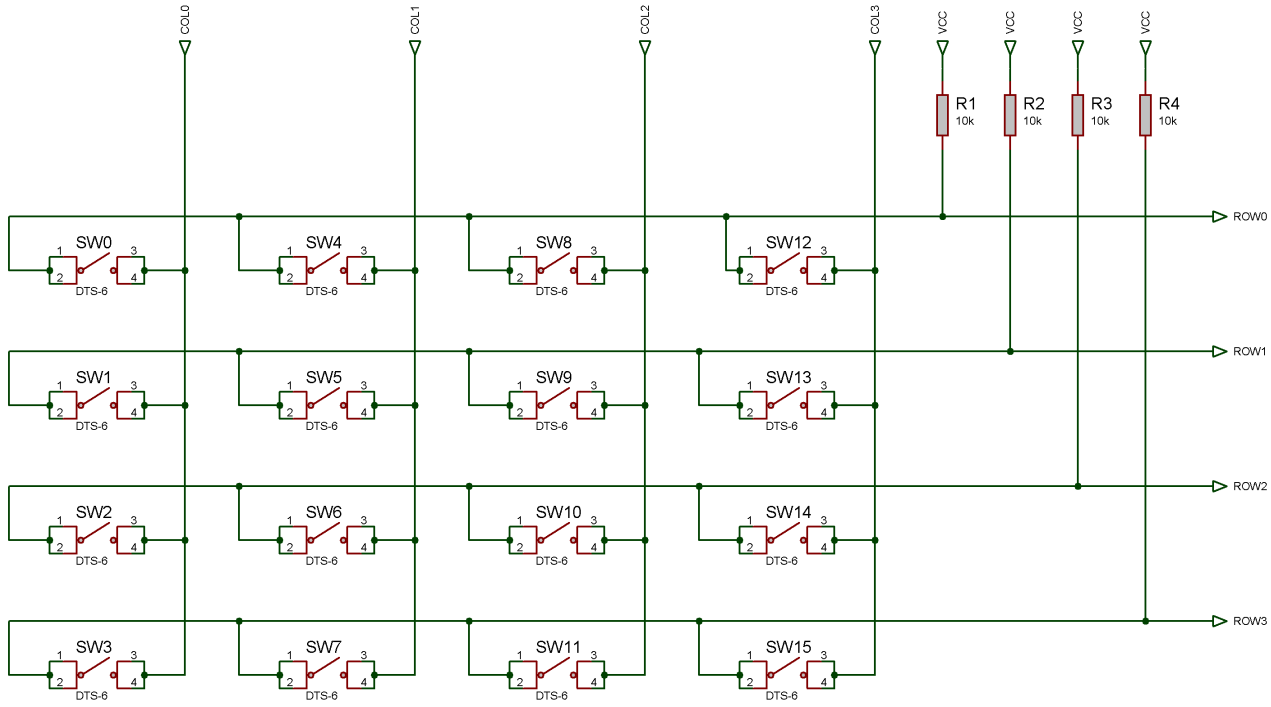
FILE NAME: Z8ENC0210.DSN	DATE: 08.06.2008
DESIGN TITLE: Z8 ENCORE BOARD	PAGE: 9
PATH: C:\dokumente und einstellungen\thomas\Desktop\Z8ENC0210.DSN	REV: A
BY: Th. Peter	TIME: 01:42:36

www.thpeter.de

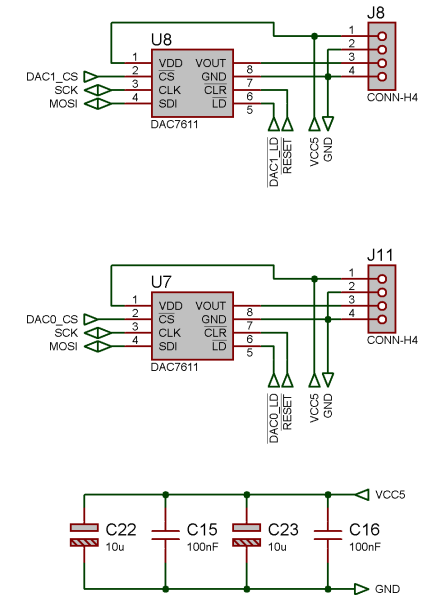
POWER SUP.



4x4 MATRIX KEYPAD



DAC



FILE NAME: Z8ENC0210.DSN	DATE: 08.06.2008
DESIGN TITLE: Z8 ENCORE BOARD	PAGE: 9
PATH: MATRIX KEYPAD, DAC's, RWR	Design: Z8ENC0210.DSN
BY: Th. Peter	REV: A
	TIME: 01:42:36