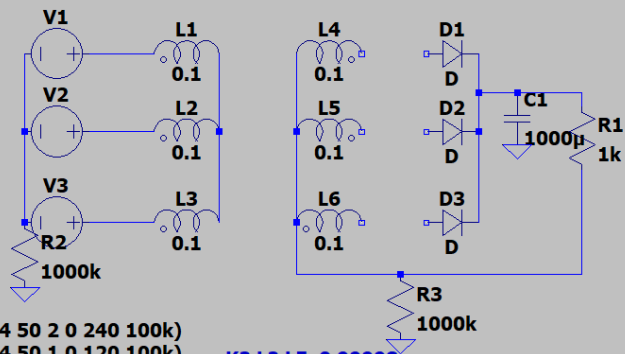


K1 L1 L4 L2 L5 L3 L6 0.99998



SINE(0 314 50 2 0 240 100k)  
SINE(0 314 50 1 0 120 100k)  
.tran 0 10 0 0.1m  
SINE(0 314 50 0 0 0 100k)

K2 L2 L5 0.99998

K3 L3 L6 0.99998