

0 Einleitung

Schrittmotoren kommen in der Antriebstechnik dort zur Anwendung, wo eine genaue Positionierung mit vergleichsweise einfacher Ansteuerung gewünscht ist. Da der Schrittmotor bei entsprechender Ansteuerung bei jedem Takt einen genau definierten Schritt ausführt, kann in vielen Fällen eine präzise Positionierung sogar ohne Geber erfolgen. Heutzutage werden Schrittmotoren aus einigen ihrer klassischen Anwendungen immer mehr durch andere Motoren verdrängt, da diese preisgünstiger in der Herstellung sind und mit einigem elektronischen Aufwand mindestens genau so präzise arbeiten. Einige Anwendungen sind jedoch nach wie vor Schrittmotoren vorbehalten.

Schrittmotoren existieren in unterschiedlichen Bauarten:

- **Variable-Reluktanz- (VR-) Schrittmotor:** Einfacher Aufbau, kleine Schrittwinkel möglich, jedoch geringes Drehmoment.
- **Permanentmagnet-(PM-)Schrittmotor:** Hohes Drehmoment, jedoch Aufbau des Rotors wesentlich komplizierter als beim VR-Motor, kleine Schrittwinkel nicht mit vertretbarem Aufwand realisierbar.
- **Hybrid-Schrittmotor:** Kombiniert die Vorteile der beiden erstgenannten Typen (relativ hohes Drehmoment und kleine mögliche Schrittwinkel) bei gleichzeitig vergleichsweise einfachem Aufbau.

Die größte Verbreitung besitzen Permanentmagnet- und Hybrid-Schrittmotoren aufgrund der o.g. Vorteile. Handelsübliche Permanentmagnet-Motoren besitzen Schrittwinkel von $7,5$ oder 15° (48 oder 24 Schritte pro Umdrehung) und zeichnen sich durch hohe Drehmomente aus. Hybridmotoren werden meist für 100 oder 200 Schritte pro Umdrehung ($3,6$ oder $1,8^\circ$ Schrittwinkel) gefertigt und ermöglichen dabei immer noch relativ hohe Drehmomente. Hybrid-Motoren eignen sich besonders für präzise Positionierung ohne zusätzliche Untersetzung (z.B. durch ein Getriebe), während Permanentmagnet-Motoren hauptsächlich dort zum Einsatz kommen, wo hohe Drehmomente und Beschleunigungen gefordert sind.

Abhängig von der Schaltung der Statorwicklungen unterscheidet man zusätzlich zwischen unipolaren und bipolaren Motoren. Bei der unipolaren Bauweise existieren für jede Phase zwei Wicklungen, die alternierend angesteuert werden, je nachdem, welche Polarität das Feld haben soll. Dabei fließt durch eine bestimmte Wicklung der Strom immer nur in eine Richtung. Bei vielen dieser Motoren sind die beiden Phasenwicklungen in Reihe geschaltet, so dass es sich im Prinzip um eine Wicklung mit Mittelanzapfung handelt. Derart verschaltete Motoren lassen sich auch bipolar betreiben.

Beim bipolaren Schrittmotor existiert pro Phase nur eine Wicklung, die alternierend in beiden Richtungen Strom führt, je nach gewünschter Polarität. Die Ansteuerung eines bipolaren Motors erfordert pro Phase eine Vollbrücke (Prinzipdarstellung für eine Phase in [Abbildung 1](#) auf der nächsten Seite), während bei unipolaren Motoren pro Phase nur zwei Schalter erforderlich sind. Die einfachere Ansteuerung des unipolaren Motors wird aber durch eine geringere Leistungsdichte (geringere Leistung bei gleichem Bauvolumen) durch die doppelt vorhandenen Wicklungen erkauft. Da heutzutage integrierte Vollbrücken existieren, sind unipolare Steuerungen seltener geworden.

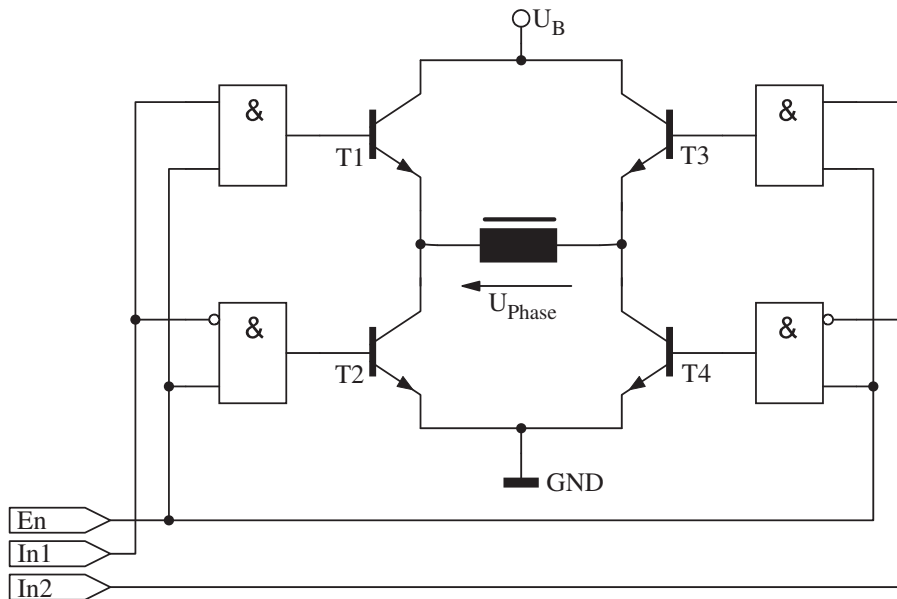


Abbildung 1: Vollbrücke zur Ansteuerung eines bipolaren Schrittmotors (dargestellt für eine Phase)

Bei der bipolaren Ansteuerung nach Abb. 1 kann die Phasenwicklung durch die Signale 'In1' und 'In2', die die Transistoren T1-T4 über die UND-Gatter alternierend ansteuern, mit einer positiven oder einer negativen Spannung versorgt werden. Legt man an den 'En'-Anschluss einen Low-Pegel, dann sind alle 4 Transistoren gesperrt und es fließt kein Strom. Diesen Effekt kann man auch erreichen, indem man In1 und In2 mit dem selben Pegel ansteuert, so dass entweder die beiden oberen Transistoren (T1 und T3) oder die beiden unteren (T2 und T4) aufgesteuert sind.

1 Aufbau und Funktionsweise des zweiphasigen Hybrid-Motors

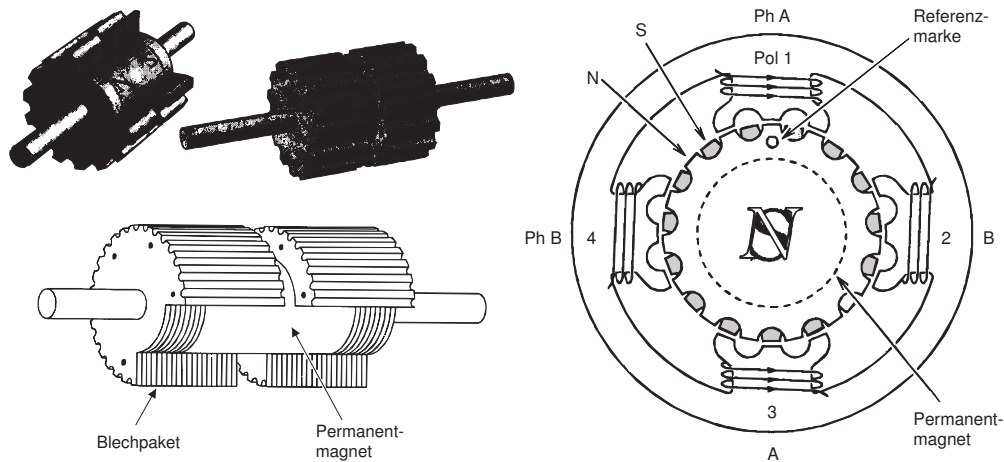


Abbildung 2: Schematischer Aufbau des zweiphasigen Hybrid-Motors, links der Rotor, rechts die prinzipielle Anordnung von Stator und Rotor

Beim im Laborversuch eingesetzten Motor handelt es sich um einen zweiphasigen bipolaren Hybrid-Motor mit einem Schrittwinkel von $1,8^\circ$ (200 Schritte pro Umdrehung). Der interne Aufbau des Motors ist in Abbildung 2 schematisch dargestellt. Der Rotor besteht aus zwei auf der Welle hintereinander angeordneten Blechpaketen, die außen verzahnt sind. Dabei ist das eine Blechpaket gegenüber dem anderen um eine halbe Zahnteilung verdreht angeordnet. Im Inneren des Rotors ist ein Permanentmagnet derart eingebaut, dass eines der Blechpakete mit dem Nord- und das andere mit dem Südpol des Magneten verbunden ist. Die Statorpole sind so verzahnt, dass die zwei gegenüberliegenden Pole einer Phase in Bezug auf die Rotorzähne um eine halbe Zahnteilung versetzt sind. Fluchten also die Zähne eines Rotorblechpaketes mit denen eines Statorpols, dann liegt am gegenüberliegenden Statorpol ein Versatz um eine halbe Zahnteilung vor. Da die Statorpole durchgehend sind, ist das Verhältnis beim jeweils anderen Rotorpol genau umgekehrt. An den Polen der anderen Statorphase ergibt sich ein Versatz um eine Viertel Zahnteilung.

Die in Abbildung 2 gezeigte Konstruktion hat den Nachteil, dass bei ihr im Betrieb Längsdrehmomente an der Welle auftreten¹. Um dies zu verhindern geht man bei handelsüblichen Motoren zu einer Ausführung mit 8 Statorpolen (für jede Phase 2 Polpaare) über, bei der die Kräfte in Bezug auf die Welle symmetrisch sind.

Abbildung 3 auf der nächsten Seite zeigt den Ablauf einer Schrittsequenz des Motors. Zunächst ist Phase A erregt (Zustand 1), und zwar so, dass Statorpol 1 Südpol und dementsprechend Pol 3 (der hier nicht dargestellt ist) Nordpol ist. Dadurch zieht Pol 1 die nächstliegenden Rotor-Nordpole und Pol 3 die entsprechenden Rotor-Südpole an. Schaltet man nun Phase A ab und erregt Phase B derart, dass Pol 2 Nord- und Pol 4 Südpol ist (Zustand 2), dann dreht sich der Rotor um eine Viertel Zahnteilung nach rechts. Im nächsten Schritt (Zustand 3) wird wieder auf Phase A umgeschaltet, allerdings fließt der Strom jetzt in der gegenüber Zustand 1 umgekehrter Richtung. An der Referenzmarke am Rotor ist

¹Ist eine Phase wie im o.g. Beispiel erregt, dann wird der eine Rotorpol nach unten und der andere, auf der Welle dahinter liegende nach oben gezogen.

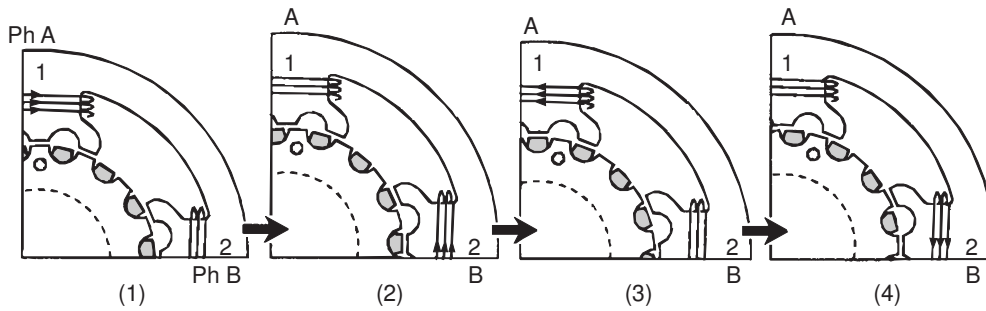


Abbildung 3: Ablauf einer Schrittsequenz des zweiphasigen Hybrid-Motors

erkennbar, dass der Rotor sich bereits um eine halbe Zahnteilung gedreht hat. Wird jetzt wieder Phase B mit gegenüber Zustand 2 entgegengesetzter Polarität bestromt (Zustand 4), erfolgt eine weitere Drehung um eine Viertel Zahnteilung. Der nächste Schritt ist dann wieder Zustand 1. Es ist leicht nachvollziehbar, dass ein Durchlaufen der beschriebenen Sequenz in umgekehrter Richtung die Drehrichtung des Motors umkehrt.

Die oben beschriebene Betriebsart wird als Vollschritt ('Full Step, One Phase On' oder auch 'Wave Drive') bezeichnet. Fügt man nun zwischen zwei Zuständen aus dem obigen Beispiel jeweils einen Zustand ein, in dem beide Phasen Strom führen, dann erhält man Zwischenschritte mit dem halben Schrittwinkel. Diese Betriebsart heißt dementsprechend Halbschritt ('Half Step'). Lässt man nun jeweils die Schritte, bei denen nur eine Phase eingeschaltet ist, aus, dann hat man wieder einen Vollschrittbetrieb, der jedoch die 'Zwischenschritte' benutzt. Diese Betriebsart wird 'Full Step, Two Phase On' oder auch 'Normal Drive' genannt, da dies die am häufigsten verwendete Betriebsart ist. Sie besitzt gegenüber dem One-Phase-On-Betrieb den Vorteil, dass Schwingungen beim Umschalten besser gedämpft werden. Dadurch, dass jeweils beide Phasen eingeschaltet sind, ist jedoch die Stromaufnahme doppelt so hoch.

Phase	0	1	2	3	4	5	6	7
A	+	+	0	-	-	-	0	+
B	0	-	-	-	0	+	+	+

Tabelle 1: Schrittsequenzen für die Ansteuerung eines zweiphasigen Schrittmotors; '+' bedeutet 'Phase positiv erregt', '-' entspricht 'Phase negativ erregt'; bei '0' ist die betreffende Phase nicht aktiv.

Für die Ansteuerung der zwei Phasen des Schrittmotors ergeben sich die in Tabelle 1 dargestellten Sequenzen. Für einen Halbschrittbetrieb werden alle Schritte von Index 0 bis Index 7 durchlaufen, um anschließend wieder zu Index 0 zu gelangen, während beim Vollschrittbetrieb entweder nur die Schritte mit geraden (One Phase On) oder mit ungeraden Indizes (Two Phase On) zum Einsatz kommen.

Bei einer bipolaren Ansteuerung des Motors über eine Vollbrücke je Phase ergibt sich für die Steueranschlüsse der vier Halbbrücken die in Tabelle 2 dargestellte Signalfolge (bezogen auf die Schrittfolge aus Tabelle 1).

In der Tabelle bedeutet jeweils eine '1', dass in der betreffenden Halbbrücke der High-Side-Transistor eingeschaltet ist, also die positive Versorgungsspannung des Motortreibers am

Anschl.	0	1	2	3	4	5	6	7
A1 (A)	1	1	0	0	0	0	0	1
A2 (B)	0	0	0	1	1	1	0	0
B1 (C)	0	0	0	0	0	1	1	1
B2 (D)	0	1	1	1	0	0	0	0

Tabelle 2: Schaltfolge für die Ansteuerung der Halbbrücken eines zweiphasigen bipolaren Schrittmotors, Schrittfolge nach Tabelle 1.

dazugehörigen Motoranschluss anliegt, während bei einer 0 der entsprechende Anschluss mit Masse verbunden ist. Ist eine Phase nicht aktiv, dann müssen sich beide zu dieser Phase gehörenden Halbbrücken im selben Zustand befinden, also entweder beide '1' oder beide '0'.

Im Prinzip kann man nun mit einer Ansteuerschaltung die Bitmuster aus Tabelle 2 der Reihe nach erzeugen und an den Motortreiber ausgeben. Einfache Schrittmotorcontroller, die lediglich ein Taktsignal, das die Schrittfrequenz vorgibt und ein Signal für die Drehrichtung benötigen, werden von Halbleiterherstellern angeboten. Diese Bausteine enthalten oft auch bereits Zusatzelektronik für die Strombegrenzung (s. Abschnitt 1.1). Der wahrscheinlich bekannteste dieser einfachen Schrittmotorcontroller ist der L297, der zusammen mit dem Treiberbaustein L298 eine komplette Ansteuerschaltung mit wenigen externen Komponenten ermöglicht. Komplexere Bausteine besitzen weitere Zusatzfunktionen wie z.B. Microstepping (Erzeugen weiterer Zwischenschritte durch veränderliche Schwellen für die Strombegrenzung). Im vorliegenden Laborversuch sollen die Steuersignale für den Schrittmotor von einem Mikrocontroller generiert werden.

1.1 Spannungsversorgung und Strombegrenzung

Auf dem Typenschild bzw. im Datenblatt eines Schrittmotors ist i.d.R. der Bemessungsstrom und die Spannung, bei der sich im stationären Fall der Bemessungsstrom einstellt, angegeben. Aus diesen Größen kann man den ohmschen Widerstand der Wicklung errechnen. Versorgt man den Motortreiber jedoch mit der auf dem Typenschild angegebenen Spannung, dann führt das dazu, dass bei Schaltvorgängen aufgrund der hohen Induktivität der Wicklungen der Phasenstrom und damit auch das Drehmoment eher langsam ansteigt. Dies hat besonders bei höheren Schrittfrequenzen zur Folge, dass der Motor in der kurzen, für einen Schritt zur Verfügung stehenden Zeit nicht genügend Moment aufbauen kann und der Motor sich nicht mehr dreht.

Um die mögliche Schrittfrequenz zu erhöhen und die Dynamik des Motors zu verbessern, wird dieser mit einer wesentlich höheren Spannung U_0 versorgt, damit der Strom, und damit auch das Drehmoment, beim Einschalten der Phase nach

$$i(t) = \frac{U_0}{R_w} \left(1 - e^{-\frac{R_w}{L_w} t} \right)$$

schneller ansteigen können. Um dabei allerdings den maximal zulässigen Strom in der Wicklung nicht zu überschreiten, ist eine Überwachung und Begrenzung des Stromes für jede Phase erforderlich. Diese kann auf unterschiedliche Weise realisiert werden.

Die hardwaremäßig einfachste Methode basiert auf als Trigger beschalteten Komparatoren². Dabei wird für jede Phase separat der Wicklungsstrom über einen Shunt geführt und die am Shunt abfallende Spannung über einen Trigger mit einem Grenzwert verglichen. Ist dieser überschritten, so werden die zur betreffenden Phase gehörenden Steuerleitungen auf Masse gezogen und somit die Phase kurzgeschlossen (beide Wicklungsanschlüsse auf gleichem Potenzial). Sinkt der Strom wieder unter die untere Triggerschwelle, werden die Steuerleitungen wieder freigegeben. Diese Schaltung besitzt den Nachteil, dass die Strombegrenzung mit einer nicht konstanten Frequenz schaltet, was zu EMV-Problemen führen kann.

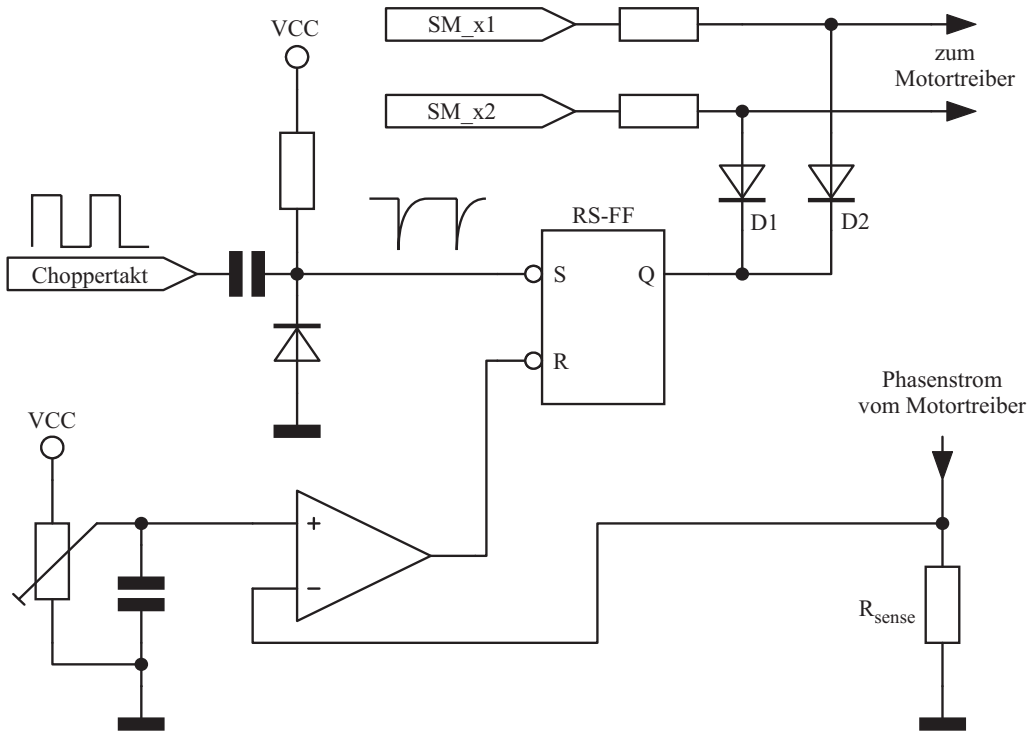


Abbildung 4: Chopper-Schaltung zur Strombegrenzung (für eine Phase)

Um Störungen durch ungleichmäßige Schaltvorgänge zu vermeiden, reguliert man den Strom meist über eine Pulsweitenmodulation mit konstanter Frequenz. Diese Schaltung, die in Abb. 4 für eine Phase dargestellt ist, wird auch als 'Chopper' ('Zerhacker') bezeichnet. Im Unterschied zur einfachen Triggerschaltung arbeitet der Chopper mit einem konstanten Takt, dessen Frequenz deutlich über der maximalen Schrittfrequenz liegen sollte. Erreicht der Strom den Grenzwert, so dass die über dem Shunt R_{sense} abfallende Spannung den Vergleichswert am Komparator überschreitet, kippt der Komparator und setzt das nachgeschaltete R/S-Flip-Flop zurück, so dass die Steuerleitungen für die betreffende Phase über die Dioden auf Low-Pegel gezogen werden. Das Flip-Flop ist derart verschaltet, dass der Reset-Eingang Priorität besitzt. Solange der Strom über dem Grenzwert bleibt, kann der Takt am Set-Eingang das Flip-Flop nicht wieder setzen. Sinkt der Strom jedoch wieder unter die eingestellte Schwelle, so wird das Flip-Flop erst bei der nächsten fallenden Taktflanke wieder gesetzt.

In Abb. 5 auf der nächsten Seite sind die Verläufe für den Strom mit und ohne Strom-

²Ein Trigger ist ein Komparator mit Hysterese, d.h. die Kippschwellen bei positiver und negativer Spannungsänderung sind unterschiedlich.

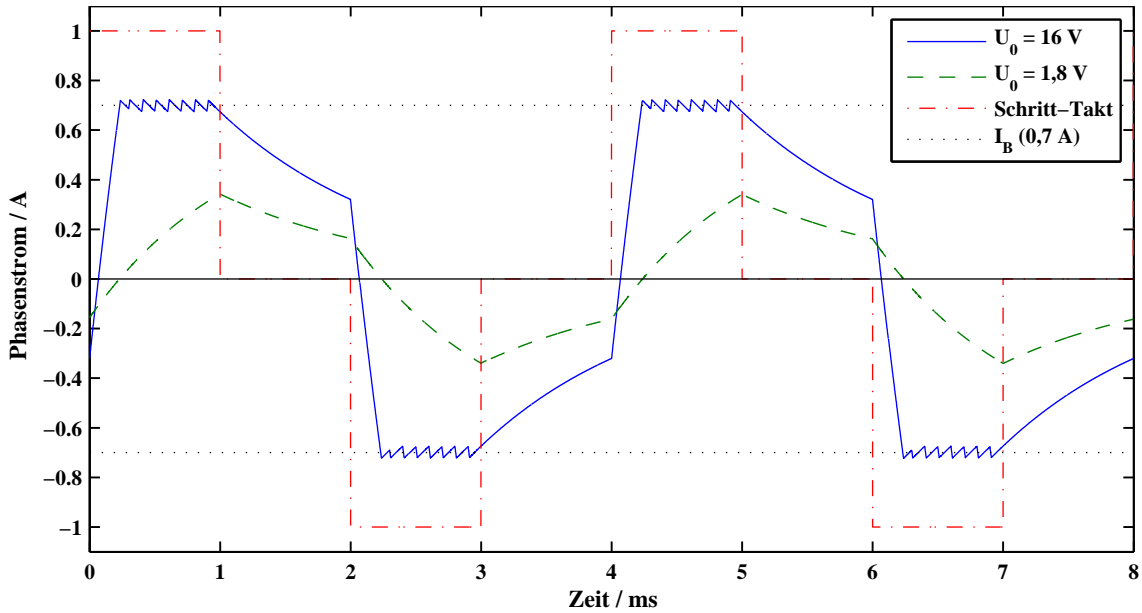


Abbildung 5: Stromverläufe für One-Phase-On-Betrieb, $U_0 = 16\text{ V}$ mit Chopper (Frequenz 10 kHz) und $U_0 = 1,8\text{ V}$ ohne Chopper, Darstellung für eine Phase, die zweite Phase ist um einen Schritttakt (1 ms) verschoben

begrenzung für eine Phase dargestellt (Betriebsart Full Step, One Phase On, Schrittfrequenz 1 kHz). Als Wicklungsdaten wurden hier $R_w = 2,6\ \Omega$ und $L_w = 3,5\text{ mH}$ angenommen, was den im Praktikum verwendeten Motoren nahekommt. Der Bemessungsstrom beträgt 700 mA . Es ist deutlich erkennbar, dass im Fall ohne Strombegrenzung der Strom innerhalb eines Schrittes den Bemessungswert (gepunktete Linie) nicht mehr erreicht. Die Betriebsspannung der Schaltung von $U_0 = 1,8\text{ V}$ wurde dabei derart gewählt, dass sich im stationären Fall für $t \rightarrow \infty$ der Bemessungsstrom einstellt ($I_{W\infty} = U_0/R_w$). Im Betrieb mit Strombegrenzung (Betriebsspannung 16 V , davon max. $0,35\text{ V}$ Spannungsabfall am $0,5\ \Omega$ -Shunt) wird dagegen der Wert schnell erreicht und durch die Pulsweitenmodulation stellt sich ein Mittelwert in Höhe des Bemessungsstromes ein³.

Bei hohen Schrittfrequenzen ergibt sich in dieser Betriebsart ein weiteres Problem dadurch, dass der Phasenstrom in einer Pause nicht mehr auf Null zurückgeht, was durch die Wicklungsinduktivität bedingt und in Abb. 5 deutlich erkennbar ist. Im 'Normal Drive'-Betrieb (Full Step, Two Phase On) werden die Wicklungen bei jedem Schritt mit dem vollen Betrag der Betriebsspannung umgepolt, wodurch der Strom sich nicht über den Freilaufzweig selbständig abbauen muss. Dadurch sind in dieser Betriebsart deutlich höhere Schrittfrequenzen erreichbar. In Abb. 6 auf der nächsten Seite sind die entsprechenden Verläufe für diesen Fall dargestellt.

Durch eine Variation des Schwellwertes der Strombegrenzung ist es möglich, die Phasen unterschiedlich zu bestromen und damit theoretisch beliebig viele Zwischenschritte zu erzeugen. Diese Betriebsart, die als Microstepping bezeichnet wird, dient v.a. dazu, den Lauf des Motors ruhiger zu machen und Vibrationen bzw. Überspringen beim Übergang von einer Position in die nächste zu verhindern. Die gebräuchlichste Methode in diesem Zu-

³Die dargestellten Verläufe in Abb. 5 und 6 berücksichtigen allerdings **nicht** die winkelabhängige Änderung der Phaseninduktivität und die induzierte Spannung während der Drehbewegung! Die realen Verläufe weichen geringfügig von den dargestellten ab.

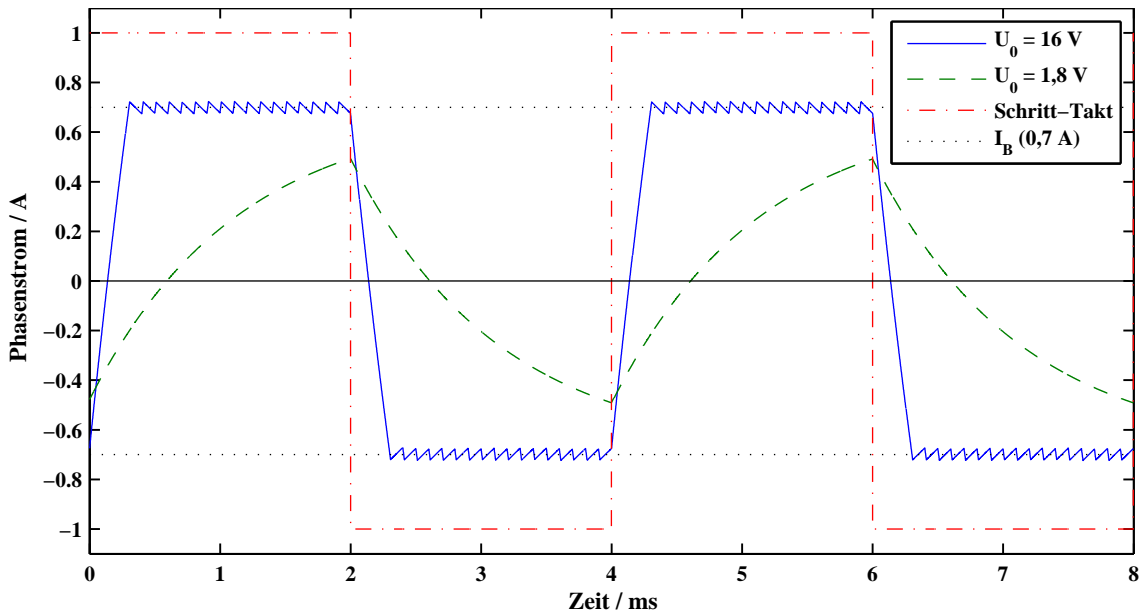


Abbildung 6: Stromverläufe für Two-Phase-On-Betrieb, Daten wie in Abb. 5 auf der vorherigen Seite

sammenhang ist das 'Sinus-Cosinus-Microstepping', bei dem (beim zweiphasigen Motor) eine Phase mit einem sinusförmigen und die andere Phase mit einem um 90° phasenverschobenen (cosinusförmigen) Stromsollwert versorgt wird. Bei ausreichender Anzahl der Zwischenschritte erreicht man einen praktisch stufenlosen Rundlauf des Motors.

Im Laborversuch kommt kein Microstepping zum Einsatz. Dies führt allerdings dazu, dass auch bei korrekter Ansteuerung des Motors durch mechanischen Resonanzen in bestimmten Schrittfrequenzbereichen Störungen auftreten können. In welchem Bereich die Resonanzen auftreten, hängt von den mechanischen Zeitkonstanten des Versuchsaufbaus ab, die in erster Linie durch das Trägheitsmoment der Last (Skalenscheibe) auf der Welle gegeben sind. Ohne Last an der Welle ist das Trägheitsmoment des Rotors an sich ausschlaggebend. In diesem Fall liegen die Frequenzen, bei denen die Resonanzen auftreten, höher als mit träger Last und das Überschwingen hält sich meist in Grenzen. Da der Praktikumsversuch neben dem Erwerb von Programmierkenntnissen jedoch auch dazu dienen soll, die grundlegenden Problematiken von Schrittmotor-Antrieben zu vermitteln, sind die genannten Probleme nicht als Nachteil zu betrachten.

2 Beschreibung der Experimentier-Hardware

Die für das Laborpraktikum zur Verfügung stehende Hardware besteht aus zwei Komponenten:

- Mikrocontroller-Board mit Spannungsversorgung und Programmierschnittstellen
- Anwendungsboard, Aufbau und Bestückung sind versuchsabhängig

Das Mikrocontrollerboard enthält u.a. den Mikrocontroller ATmega16 von ATMEL, einen Quarz (8 MHz) sowie eine Spannungsversorgung. Alle Portpins des Controllers sowie RE-