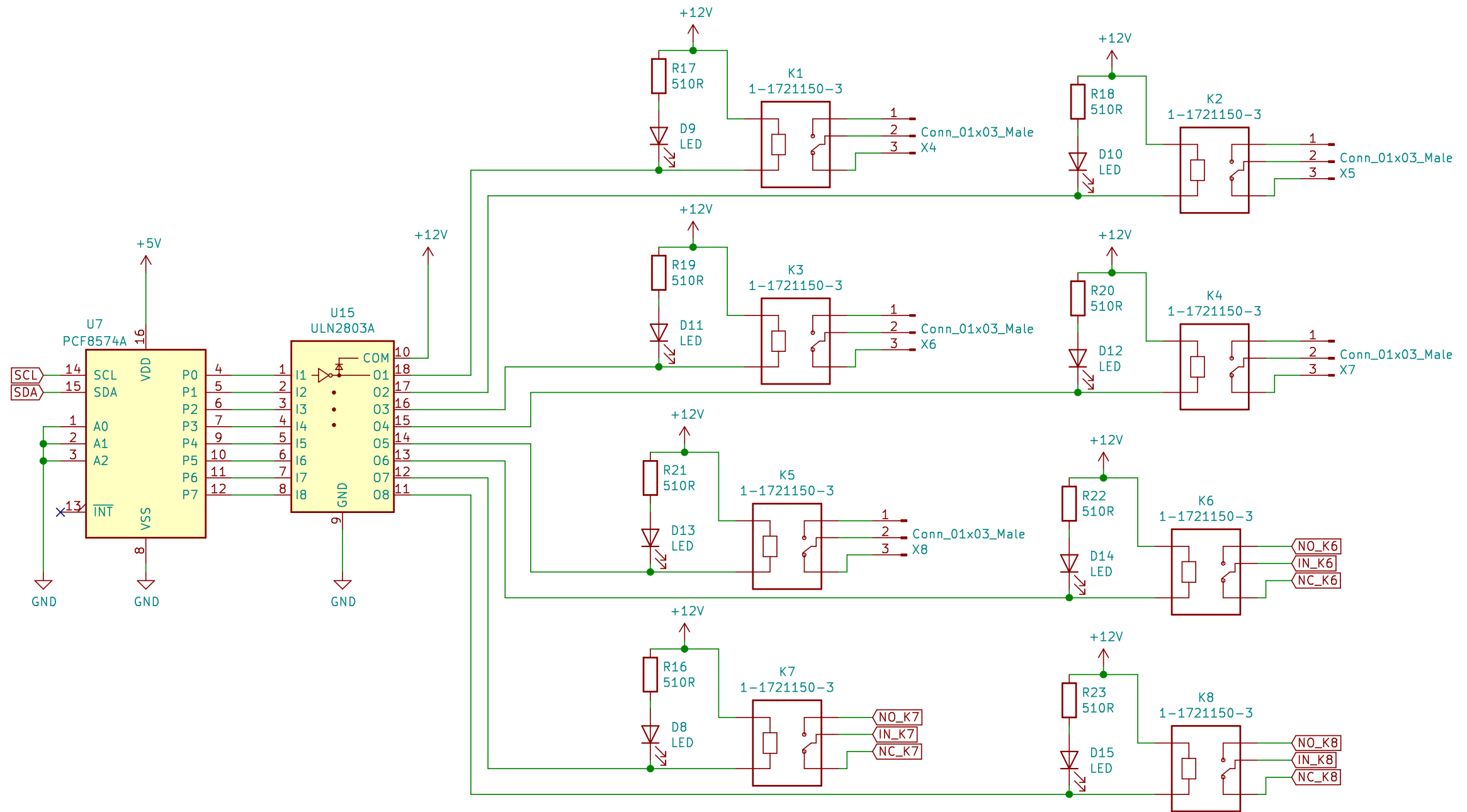


Sheet: 0/1      Sheet: Lichtorgel      Sheet: Relaisansteuerung  
 File: OIPuts.sch      File: Lichtorgel.sch      File: Relaisansteuerung.sch

<b>Strauß Optronics</b> Sheet: / File: Musikkiste.sch		
<b>Title: Spannungserzeugung</b>		
Size: A3	Date: 2019-08-12	Rev: 2.0
KiCad E.D.A. kicad (5.1.4)-1		Id: 1/4

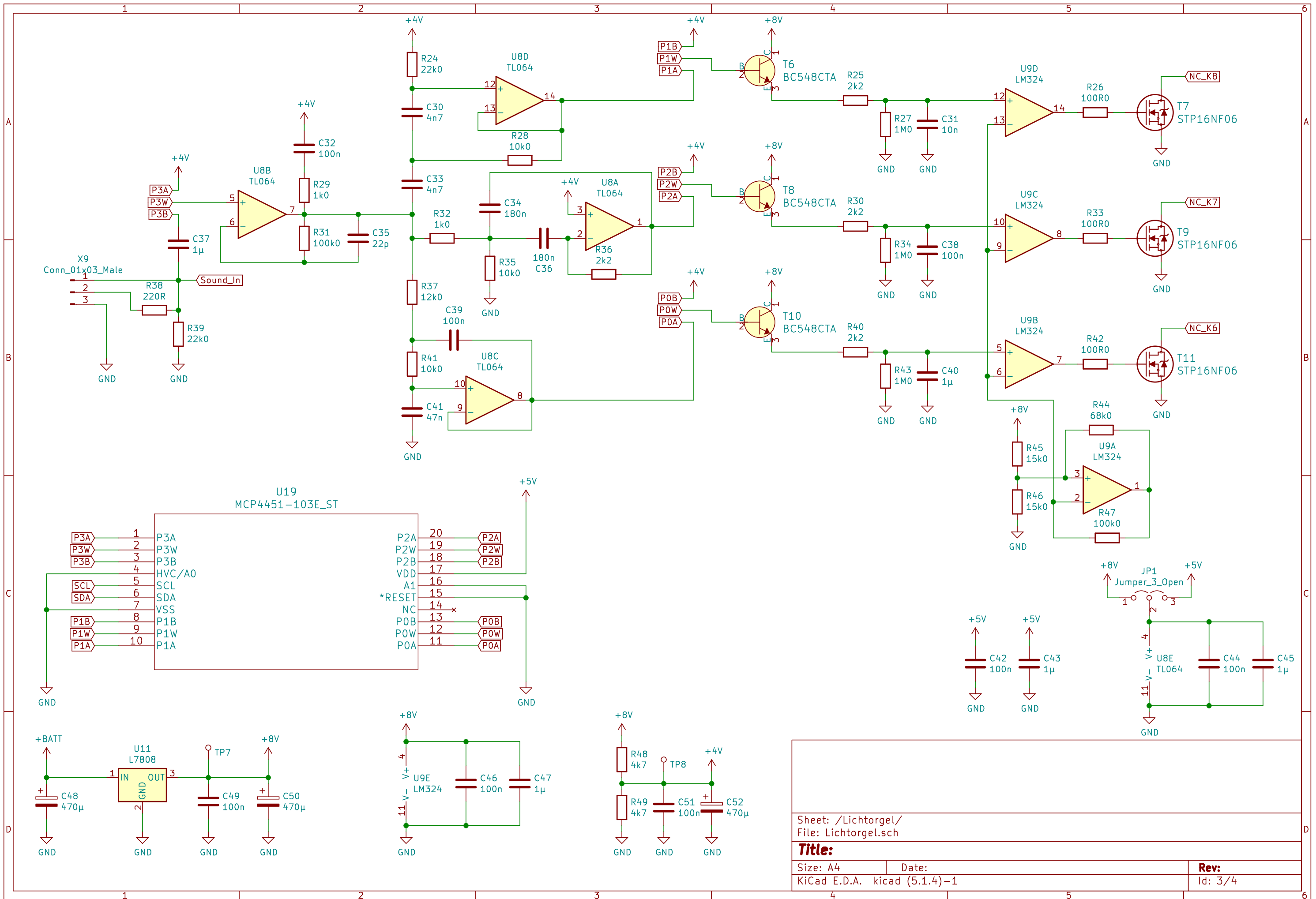


Sheet: /Relaisansteuerung/  
 File: Relaisansteuerung.sch

**Title:**

Size: A4 Date:  
 KiCad E.D.A. kicad (5.1.4)-1

**Rev:**  
 Id: 2/4



Sheet: /Lichtorgel/		Date:	
File: Lichtorgel.sch		KiCad E.D.A. kicad (5.1.4)-1	
<b>Title:</b>			<b>Rev:</b>
Size: A4			Id: 3/4

