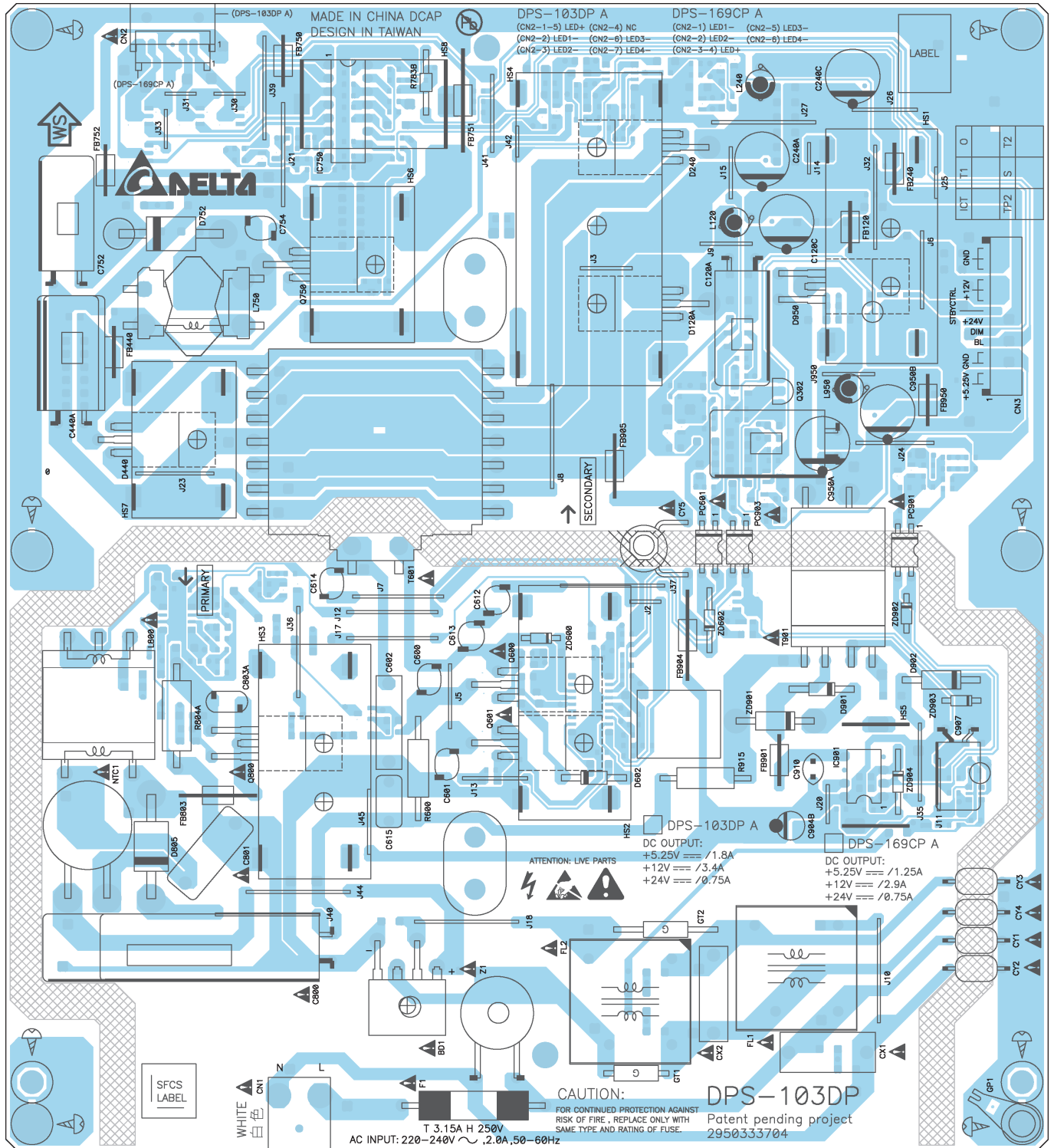


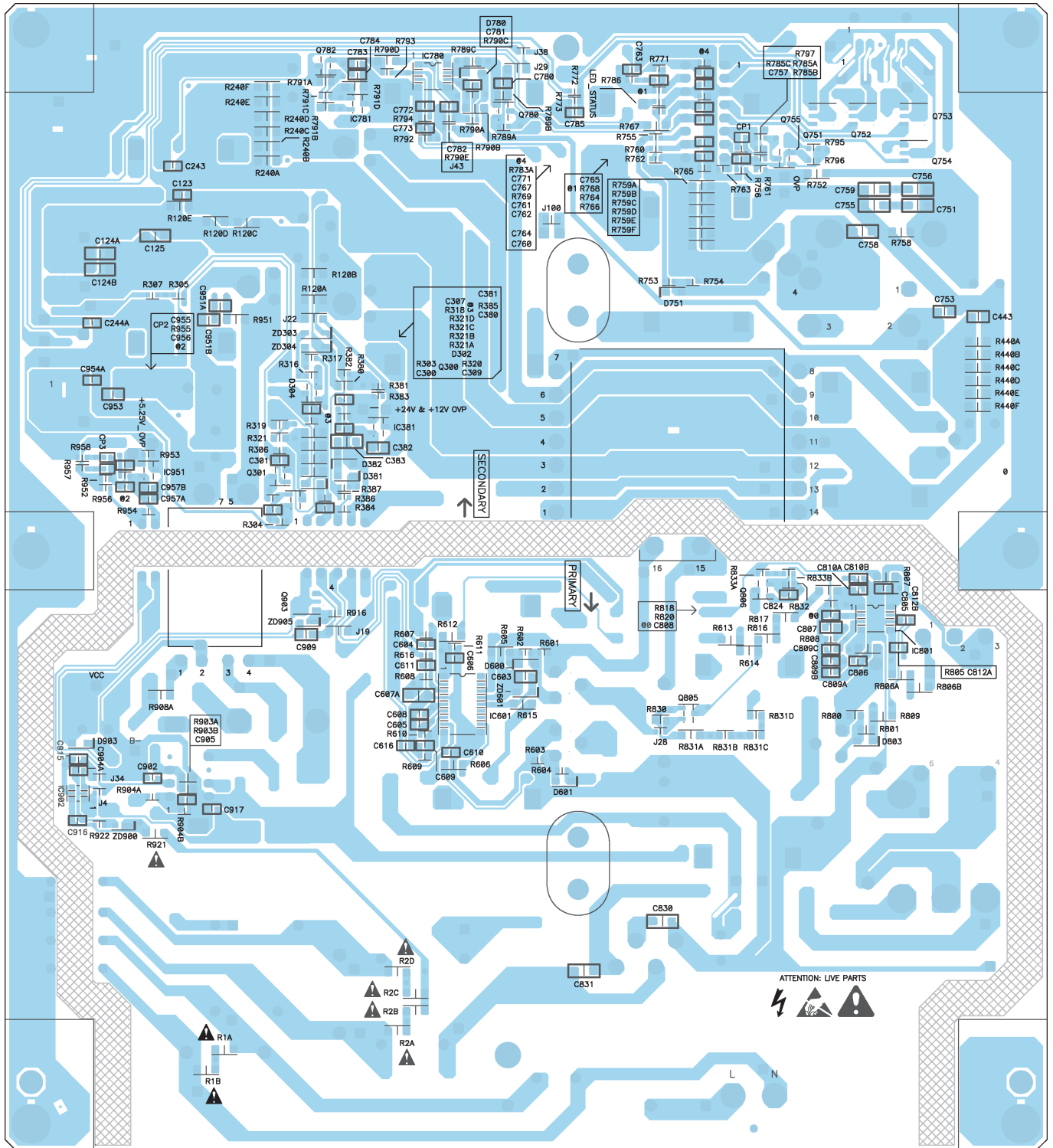
Netzteil / Power Supply DPS-103DP A / DPS-169CP A

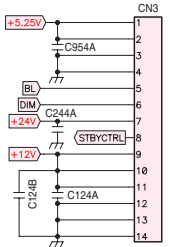
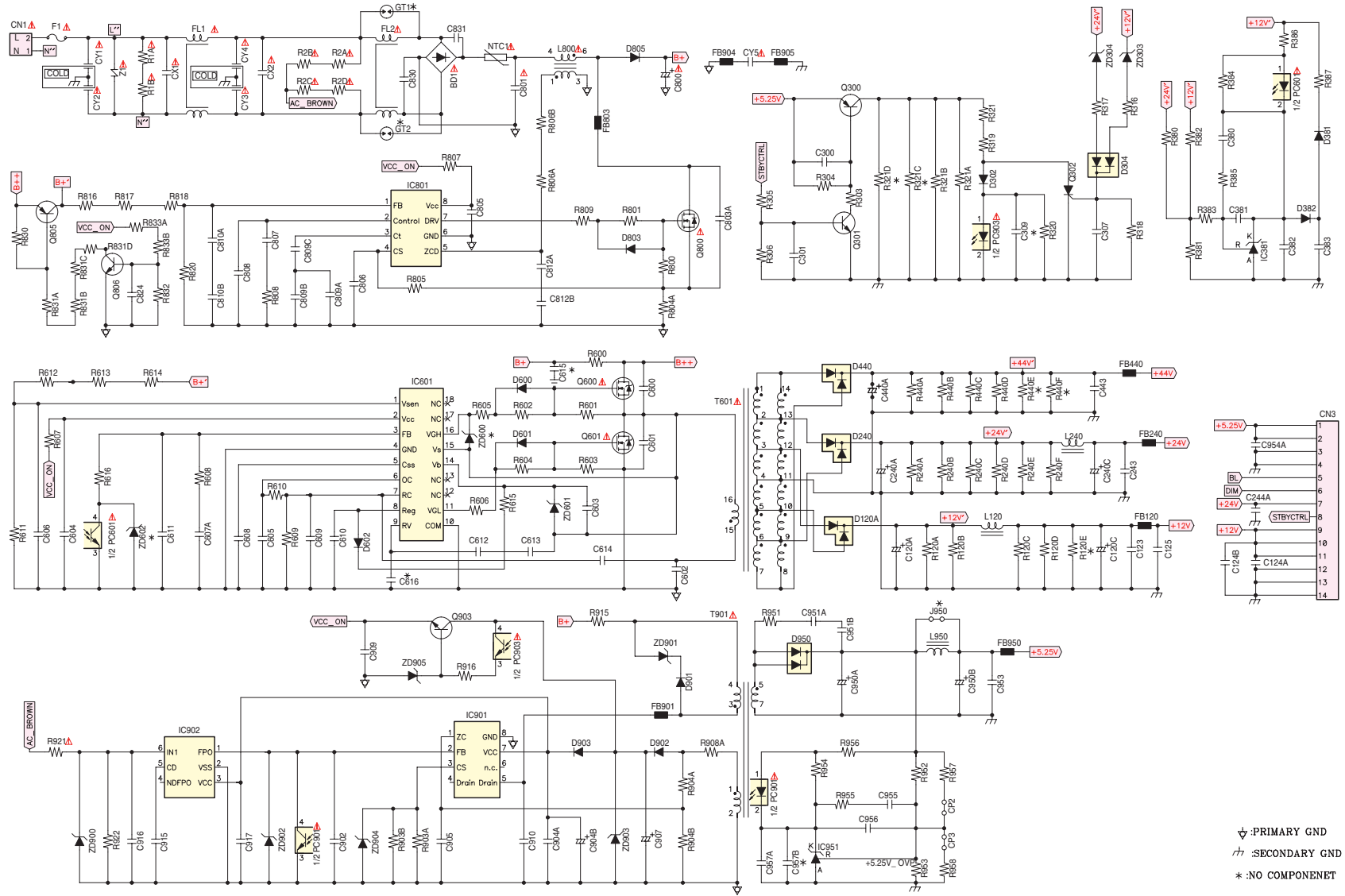
Ansicht von der Bestückungsseite / View of Component Side



Netzteil / Power Supply DPS-103DP A / DPS-169CP A

Ansicht von der Lötseite / View of Solder Side





▽ : PRIMARY GND
 ▬ : SECONDARY GND
 * : NO COMPONENT

Netzteil / Power Supply DPS-103DP A / DPS-169CP A

