

Low-Cost 3,5stelliges LED-Panelmeter

Dieses einfach und besonders preiswert aufzubauende Voltmeter ist zur Messung und Anzeige von Eingangsspannungen im Bereich von einigen Millivolt bis zu 1000 V geeignet. Es kann zwischen zwei Grundmeßbereichen von ± 200 mV und ± 2 V gewählt werden, die durch geeignete Widerstandsvorteiler nach oben hin zu erweitern sind. Nachfolgend die wesentlichen Features in Kürze:

- Betrieb über eine einfache unstabilierte oder stabilisierte Versorgungsspannung im Bereich zwischen 4,5 V und 8 V.
- Negative Versorgungsspannungserzeugung auf der Platine.
- Interne Referenzspannung.
- Echter Differenzspannungseingang, der bei Anbindung an die Schaltungsmasse auch Messungen auf 0 V bezogen erlaubt (einschließlich negativer Spannungen, d. h. also unterhalb der eigenen Versorgungsspannung).
- Automatischer Nullpunktgleich.
- Kalibrierung über nur einen Trimmer zur Skalenfaktoreinstellung.
- Aufbau auf einer einzigen kompakten Leiterplatte.

Allgemeines

Digital anzeigende Meßgeräte haben in den letzten Jahren immer mehr an Bedeutung gewonnen. Dies nicht zuletzt aufgrund der sehr günstigen Preise, die inzwischen mit denen von analog anzeigenden Zeigerinstrumenten vergleichbar sind.

Die hier vorgestellte Schaltung eines 3,5stelligen Digital-LED-Panelmeters zeichnet sich durch universelle Einsatzmöglichkeiten sowie zahlreiche Features besonders aus, die vorstehend bereits aufgeführt wurden. Da der Nachbau auf einer einzigen Leiterplatte vorgenommen wird, eignet sich der fertige Baustein besonders zum Einbau direkt hinter Frontplatten, Skalen o. ä.

Zur Schaltung

Zentrales Bauteil in dieser Schaltung ist das IC 2 des Typs ICL 7107. Hierbei handelt es sich um einen Analog/Digital-Wandler, der eine Eingangsspannung, die zwischen den Anschlußbeinchen 30(-) und 31(+) anliegt, in einen Digitalwert umwandelt. 23 Ausgänge steuern eine 3,5stellige LED-7-Segment-Anzeige direkt an, so daß der analoge Eingangsspannungswert unmittelbar abgelesen werden kann. Die Meßfolgefrequenz beträgt $3/s$, d. h. es werden 3 Messungen pro Sekunde durchgeführt und die Ergebnisse zur Anzeige gebracht.

Die interne vom IC 2 erzeugte Referenzspannung ist auf die positive Versorgungsspannung (Platinenanschlußpunkt „a“) bezogen und liegt an Pin 32 des IC 2 an. Der Wert liegt typ. bei 2,8 V (2,6 V bis 3,1 V) bei hoher Stabilität. Der Temperaturkoeffizient beträgt typ. 80 ppm.

Zur Einstellung des Skalenfaktors wird ein Teil dieser Referenzspannung auf den positiven Referenzspannungseingang (Pin 36 des IC 2) gegeben. Für den Feinabgleich dient R 2. Der zweite Referenzspannungseingang (Pin 35) ist mit dem Referenzspannungsfußpunkt (Pin 32 = Common) verbunden.

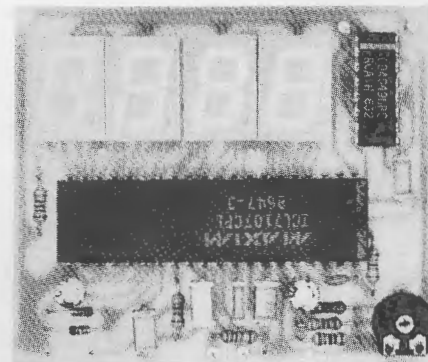
Damit das System auch Spannungen un-

terhalb der eigenen Versorgungsspannung messen kann, wird auf der Platine eine separate negative Versorgungsspannung erzeugt. Vom Ausgang (Pin 38) des internen Taktoszillators des IC 2 (ca. 100 kHz) gelangt die Frequenz auf den als Puffer arbeitenden Inverter N 6 (Pin 9). Von dessen Ausgang (Pin 10) werden 5 parallel geschaltete Inverter (N 1 bis N 5) angesteuert. In Verbindung mit den beiden Kondensatoren C 3 und C 4 sowie den Dioden D 1 und D 2 dient dieser Schaltungsteil zur Gewinnung einer negativen Versorgungsspannung, die dem IC 2 an Pin 26 zugeführt wird. Diese Spannung ist vom Betrag her ca. 1,5 V kleiner, als die positive Versorgungsspannung – bei negativer Polarität. Beträgt die positive Versorgungsspannung 5 V, so liegt an Pin 26 eine Spannung von ca. -3,5 V an, bezogen auf die Schaltungsmasse (Platinenanschlußpunkt „b“). Die Spannungen an den Eingangsklemmen „c“ und „d“ können bis auf ca. 1,5 V sowohl an die positive als auch an die negative, separat erzeugte Versorgungsspannung heranreichen (in unserem Beispiel ca. +3,5 V bis -2 V), während die Differenz zwischen den Meßspannungseingängen „c“ (+) und „d“ (-) je nach eingestelltem Grundmeßbereich ± 2 V betragen kann.

In der eingezeichneten Dimensionierung beträgt der Meßbereichsendwert 200 mV, während die in Klammern angegebenen Werte einem Meßbereichsendwert von 2 V entsprechen. In der Grundversion, d. h. mit echtem Differenzspannungseingang entfallen die beiden Brücken Br 1 und Br 2.

Grundsätzlich ist es günstig, den negativen Meßspannungseingang (Platinenanschlußpunkt „d“) mit der negativen Referenzspannung zu verbinden (Pin 32 = Common).

In diesem Fall wird die Brücke 1 eingelötet. Der negative Meßspannungseingang (Platinenanschlußpunkt „d“) ist jetzt an ein festes Spannungspotential, das ca. 2,8 V unterhalb der positiven Versorgungsspannung liegt, gebunden. Der Vorteil liegt darin, daß bei kurzgeschlossenem Eingang das System auch tatsächlich „000“ anzeigt.

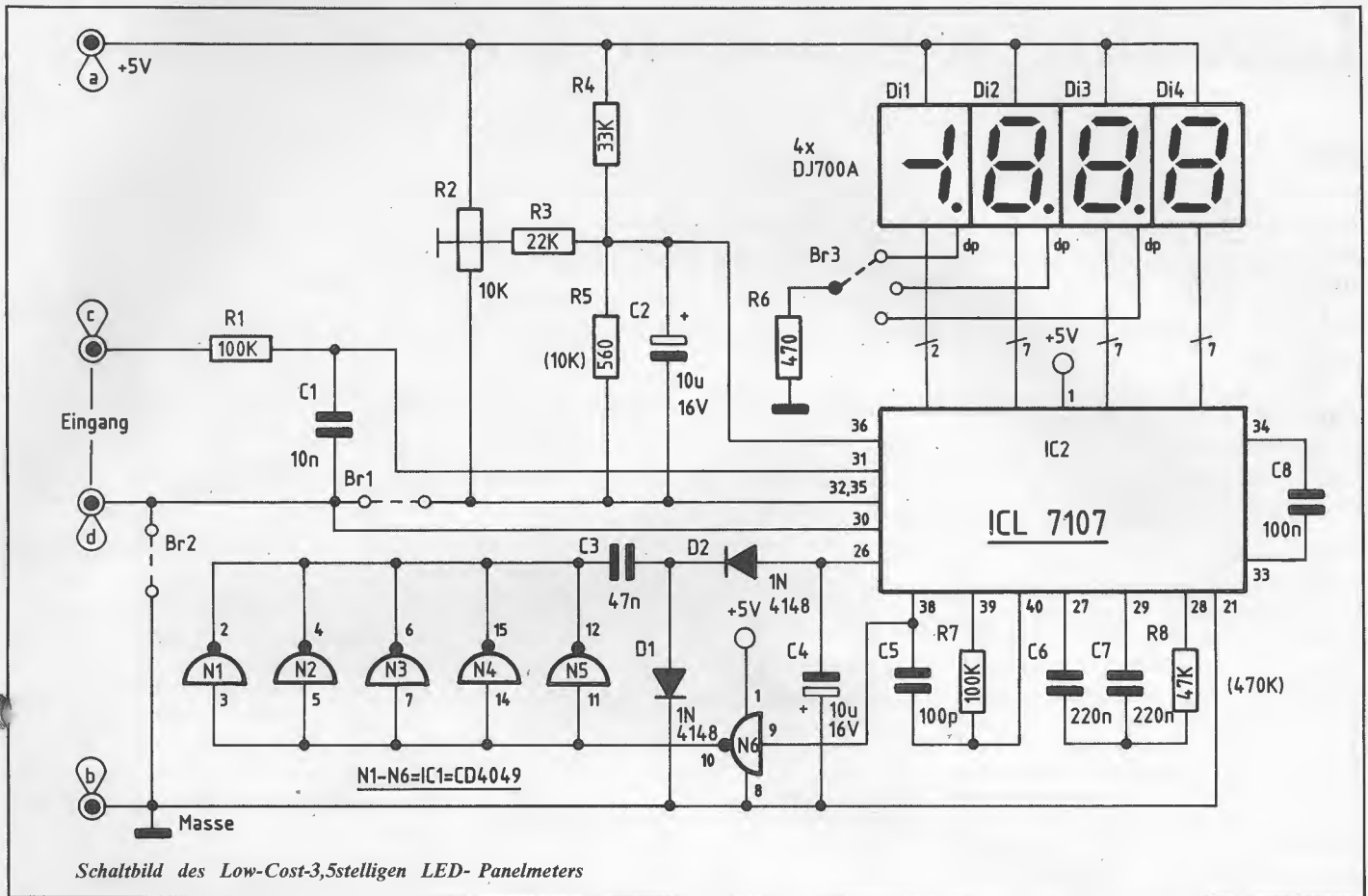


Bei offener Brücke 1 wird der Nullpunktfehler um so größer, je höher die Differenzspannung zwischen Pin 30 und Pin 32 wird. Je nach eingestelltem Grundmeßbereich können dies einige Digits der niederwertigsten Stelle ausmachen (im allgemeinen jedoch nicht über 1 bis 2 Digits).

Möchte man Eingangsspannungen messen, die auf die Schaltungsmasse bezogen sind, entfällt die Brücke Br 1 und die Brücke Br 2 wird eingebaut, d. h. der negative Meßspannungseingang (Platinenanschlußpunkt „d“) ist mit der Schaltungsmasse (Platinenanschlußpunkt „b“) verbunden. Aufgrund der Schaltungskonzeption können nicht nur positive, sondern auch negative Eingangsspannungen gemessen werden, d. h. die Meßspannungen können unterhalb des Potentials am Versorgungsanschlußpunkt „b“ liegen. Dies ist möglich durch die interne Erzeugung einer zusätzlichen negativen Versorgungsspannung in Verbindung mit den Invertern N 1 bis N 6.

Zusätzlich kann die Brücke Br 1 eingebaut werden, wenn die Schaltung mit einer gut stabilisierten +5 V Versorgungsspannung gespeist wird, die dann gleichzeitig die Referenzspannung darstellt. Durch Einlöten von Br 1 und Br 2 werden Pin 32 (Referenzspannungserzeugung = Common) und Pin 35 (negativer Referenzspannungseingang) mit der Schaltungsmasse verbunden. Da Pin 30 (negativer Meßspannungseingang) ebenfalls an der Schaltungsmasse liegt, ergibt sich auch in dieser Konfiguration bei kurzgeschlossenen Eingängen zuverlässig die Anzeige „000“. In jedem Fall ist jedoch nach dem Ein- bzw. Auslöten der Brücken Br 1 und Br 2 infolge der damit verbundenen Referenzspannungsänderung ein Neuabgleich erforderlich.

Über den Widerstand R 6 kann wahlweise einer der 3 Dezimalpunkte „dp“ angesteuert werden, indem die entsprechende Position der Brücke Br 3 gewählt wird. Selbstverständlich kann Br 3 auch durch einen Umschalter ersetzt werden, sofern dieses Panelmeter in Meßsystemen mit mehreren Meßbereichen Einsatz findet.



Zum Nachbau

Sämtliche Bauelemente finden auf einer einzigen, übersichtlich gestalteten Leiterplatte Platz. Dies trägt wesentlich zum einfachen Aufbau bei.

Zunächst werden die niedrigen und anschließend die höheren Bauelemente auf die Platine gesetzt und verlötet. Die beiden ICs 1 und 2 sind zuletzt zu bestücken. Bei den gepolten Bauelementen (Elkos, Dioden, ICs) ist auf die korrekte Einbaulage zu achten.

Nachdem die Bestückung fertiggestellt und nochmals kontrolliert wurde, steht dem Einsatz dieses Bausteins nichts mehr im Wege. Die Stromaufnahme liegt je nach Anzahl der angesteuerten Segmente zwischen ca. 50 mA und 200 mA.

Stückliste:

Low-Cost 3,5stelliges LED-Panelmeter

Widerstände

470 Ω	R 6
560 Ω	R 5
22 kΩ	R 3
33 kΩ	R 4
47 kΩ	R 8
100 kΩ	R 1, R 7
10 kΩ, Trimmer, liegend	R 2
10 kΩ	R 5*
470 kΩ	R 8*

Kondensatoren

100 pF	C 5
10 nF	C 1
47 nF	C 3

100 nF	C 8
220 nF	C 6, C 7
10 μF/16 V	C 2, C 4

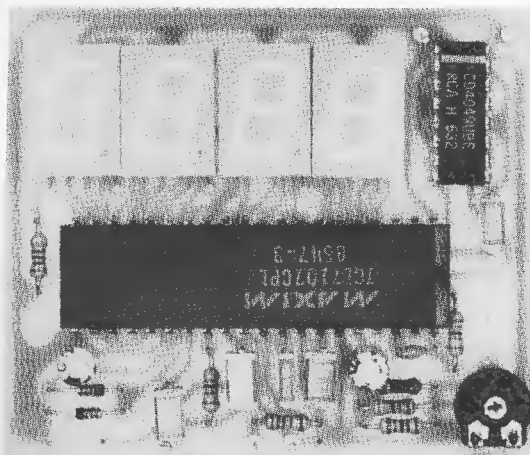
Halbleiter

ICL 7107	IC 2
CD 4049	IC 1
DJ 700 A	Di 1-Di 4
1 N 4148	D 1, D 2

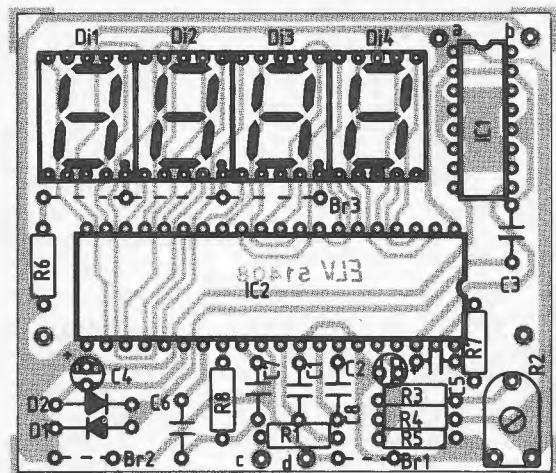
Sonstiges

4 Lötstifte
10 cm Silberdraht

* 2 V-Meßbereichsendwert



Ansicht der fertig bestückten Platine des Low-Cost-3,5stelligen LED-Panelmeters



Bestückungsseite der Platine des Low-Cost-3,5stelligen LED-Panelmeters