

Gehäuse BOPLA ET-233  
eventuell mit Klarsichtdeckel

Wohnraumuhr1\_Rev1.1  
26.05.2020 10:20:01

12.5

126.5  
150

11

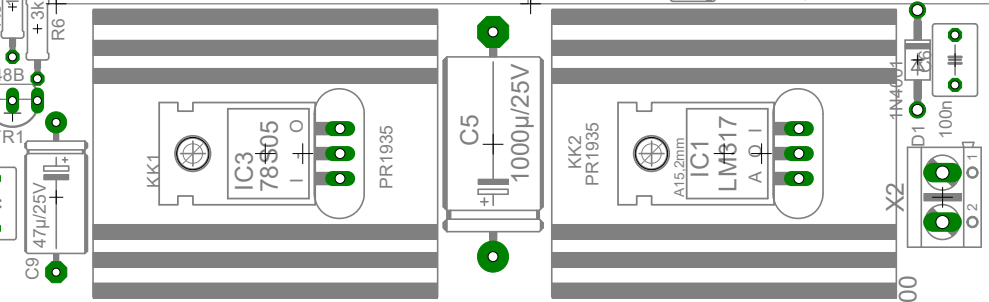
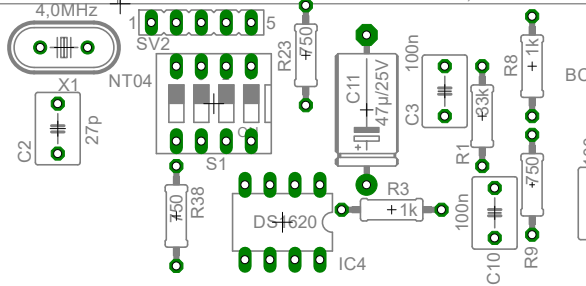
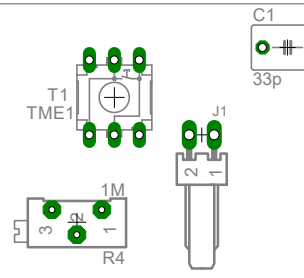
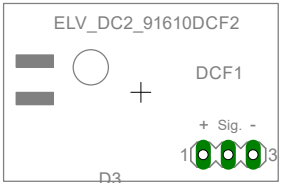
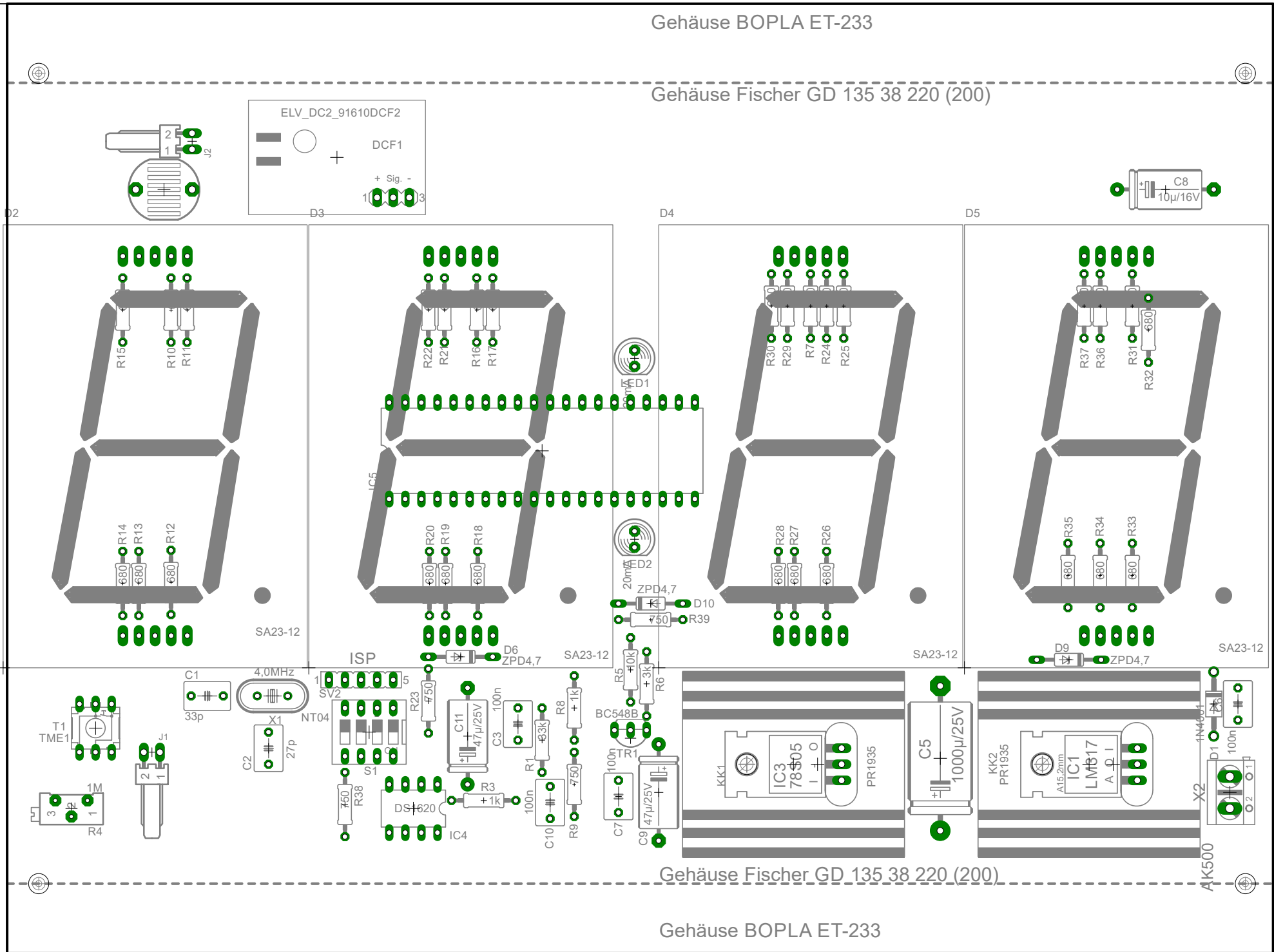
Gehäuse BOPLA ET-233

Gehäuse Fischer GD 135 38 220 (200)

Gehäuse Fischer GD 135 38 220 (200)

Gehäuse BOPLA ET-233

200



12.5  
126.5  
150  
11

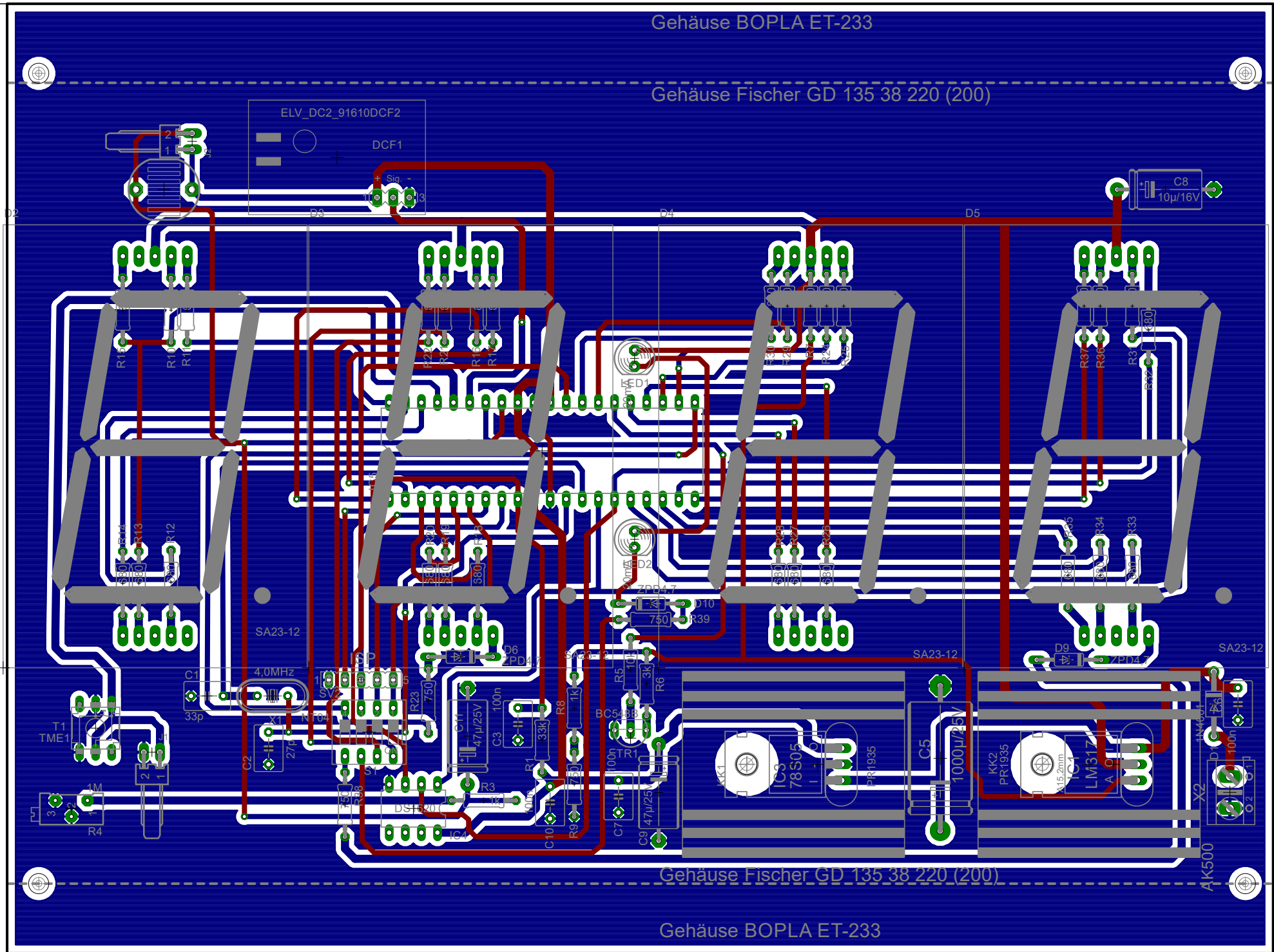
Gehäuse BOPLA ET-233

Gehäuse Fischer GD 135 38 220 (200)

Gehäuse Fischer GD 135 38 220 (200)

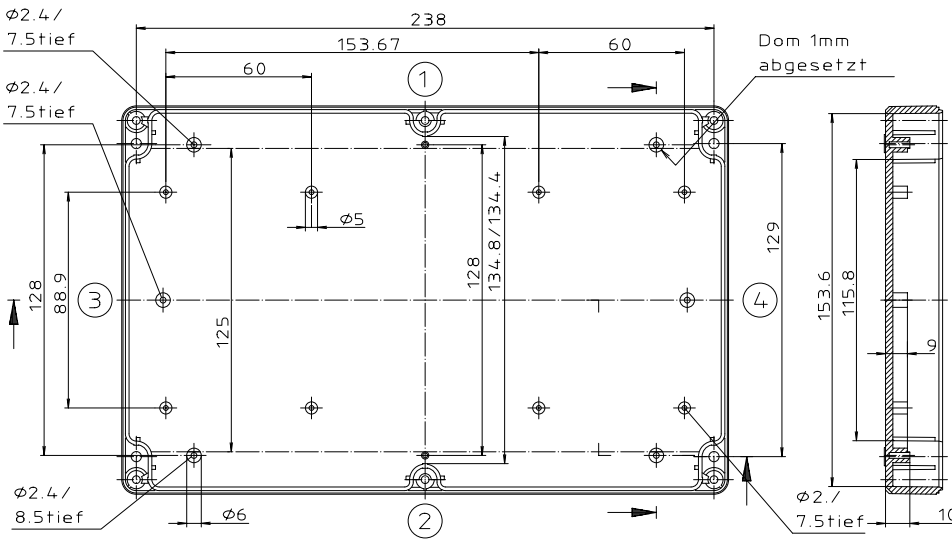
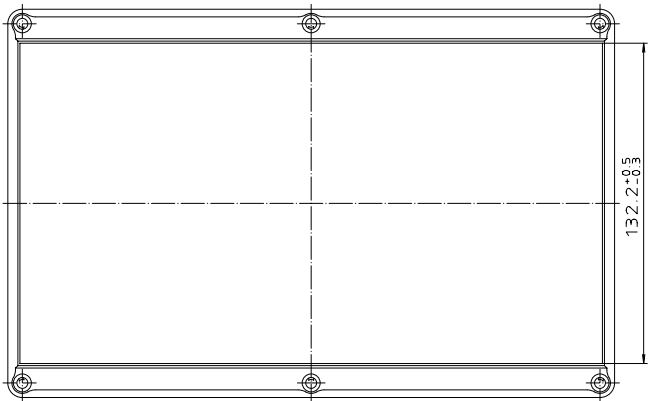
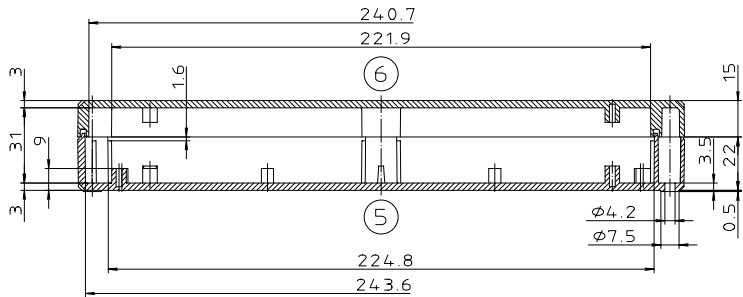
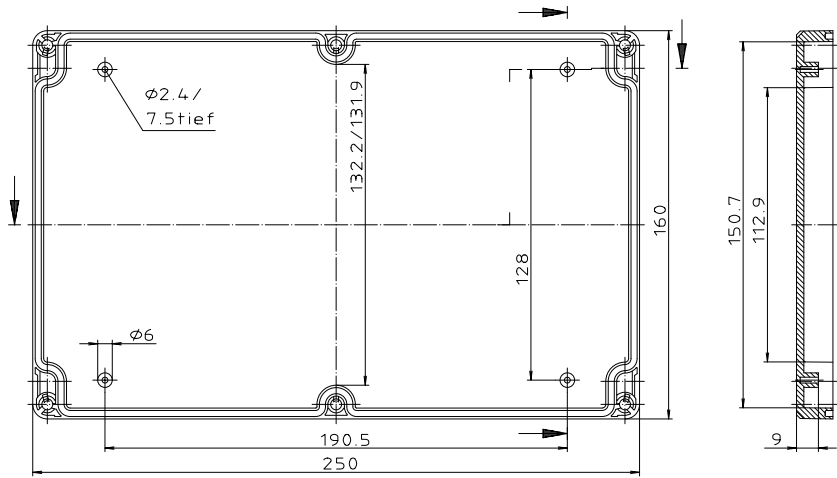
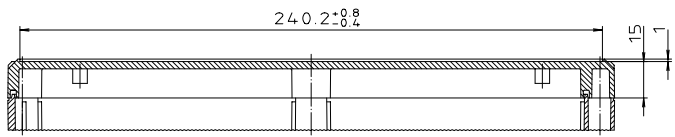
Gehäuse BOPLA ET-233

200





Ausführung EM/ET 233 F



\*Schutzvermerk nach DIN 31 "Bsp. 111"

Maßstab: 1:1			
Zchn.Nr: 1K 5145.150.02			
Artikel: EM/ET 233			
EM/ET 233 F			
Katalogzeichnung			
3033 22.08.2002		DISK: 2 501 708	
Ar.Nr.: Datum:		Datum: 24.03.99 AK	



## Gehäuse mit einschiebbarem Deckblech



- vielfältig einsetzbares Gehäuse mit integrierten Führungsnuten zur Aufnahme von ungenormten Bauteilen oder Leiterplatten
- einschiebbares Deckblech in unterschiedlichen Blechstärken: 1,5/2 mm (**GB 81 - 83**); 2/2,5 mm (**GB 84**)
- Integrationsmöglichkeit von Frontfolien oder Folientastaturen
- spezielle Abmessungen, Bearbeitungen und Oberflächen nach Ihren Vorgaben möglich

<b>Art. Nr.</b>		
<b>GD 82 34 ...</b>		
<b>Art. Nr.</b>		
<b>GD 105 44 ...</b>		
<b>Art. Nr.</b>		
<b>GD 135 38 ...</b>		
<b>Art. Nr.</b>		
<b>GD 165 59 ...</b>		
<b>bitte angeben:</b>	...  ... 100 120 160 200 220 234 mm	<b>... Oberfläche</b> SA = schwarz eloxiert ME = naturfarbig eloxiert

Profil als Meterware → M 10

Schalengehäuse  
Pultgehäuse  
Eurogehäuse  
Kombinationsgehäuse

→ M 2 - 4  
→ M 8  
→ M 9  
→ M 11 - 17

Designgehäuse  
Tubusgehäuse  
Aluminiumkleingehäuse  
Wärmeableitgehäuse

→ M 54 - 59  
→ M 23 - 28  
→ M 30 - 39  
→ M 46 - 50

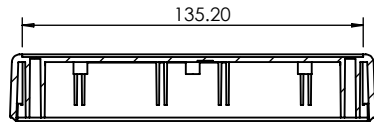
**M 6**

A  
B  
C  
D  
E  
F  
G  
H  
I  
K  
L  
M  
N

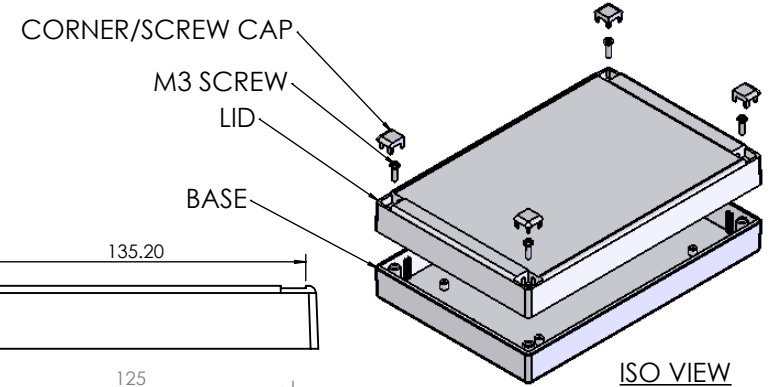
OVERALL ASSEMBLY DIMENSIONS:

EXTERNAL - 220 x 145 x 50

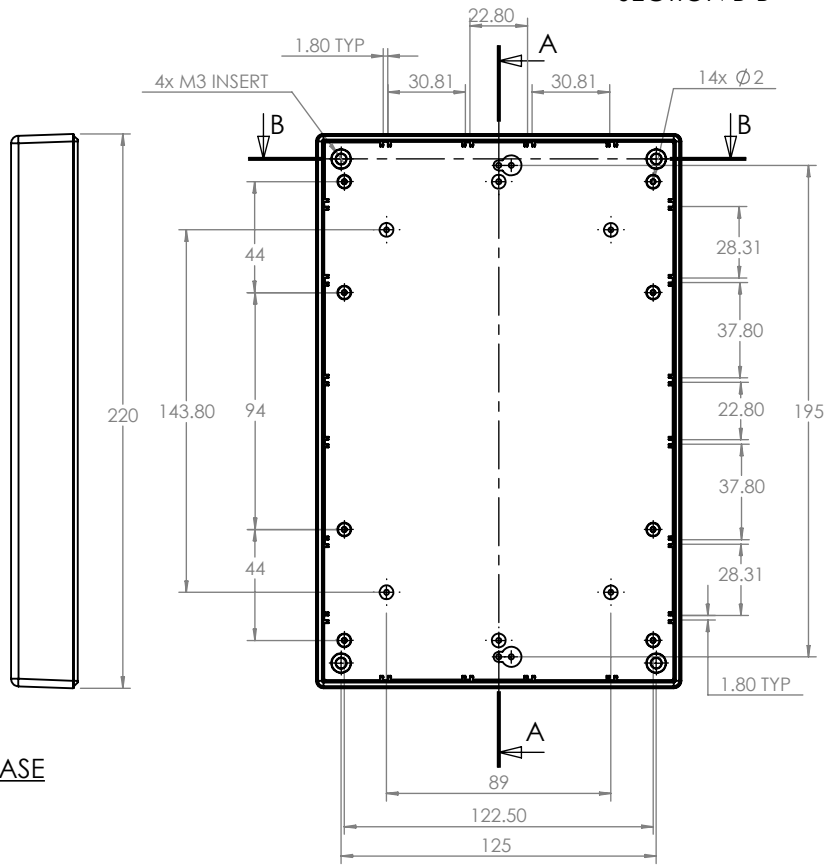
INTERNAL - 215 x 140 x 43.5



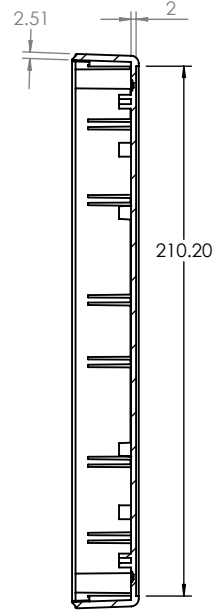
SECTION B-B



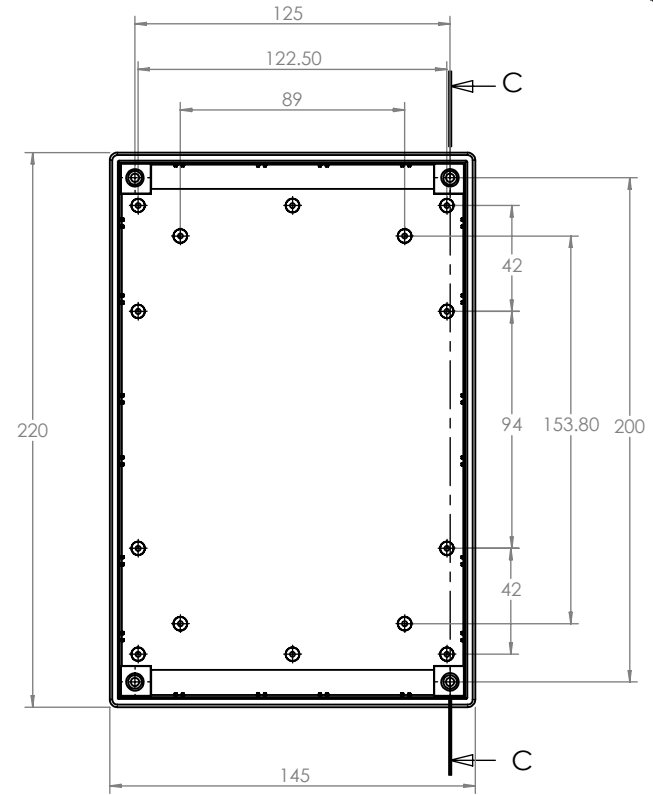
ISO VIEW  
1:5



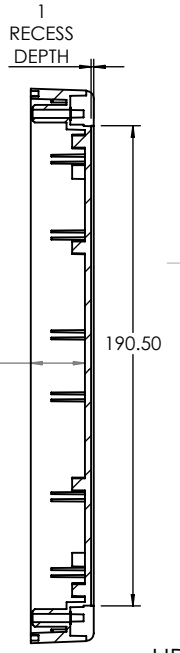
BASE



SECTION A-A



SECTION C-C



LID



UNLESS OTHERWISE SPECIFIED:  
DIMENSIONS ARE IN MILLIMETERS

DO NOT SCALE DRAWING

REVISION. A

GENERAL TOLERANCES +/- 0.2

TITLE:  
7000 SERIES DESIGNER CASES SIZE  
8

FINISH:  
LIGHT SPARK

MATERIAL:  
UL - 94 HB ABS

DWG NO. RND 455-00008

A4

DRAWN	NAME	SIGNED	DATE
IAN PAGANO	I.P.	24/09/13	
CHKD	-	-	-

PROJECTION.

SCALE: 1:3

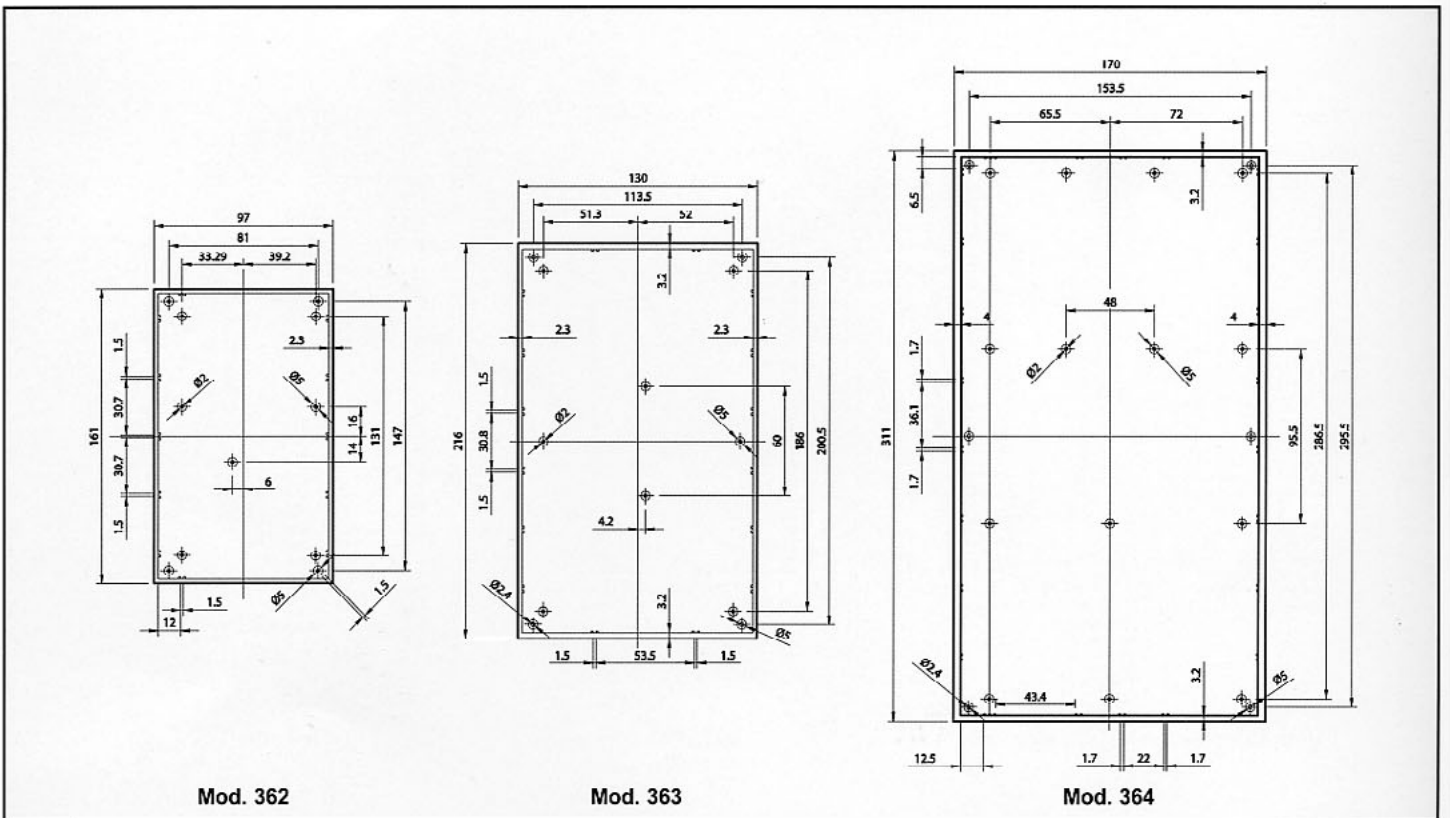
SHEET 1 OF 1



**AUSFÜHRUNG**

Kunststoffgehäuse mit um 15° geneigte Aluminiumplatte. Unterteil mit integrierten Führungen und Montagepeilern für PCB. Glänzende Oberfläche. Montage mit 4 oder 6 Schrauben.

**FARBEN:** .8 (Dunkelgrau)



Mod. 362

Mod. 363

Mod. 364

MODELL	ABMESSUNGEN mm		
	L	B	H
362.8	161.0	97.0	61.1
363.8	216.0	130.0	77.7
364.8	311.0	170.0	89.0

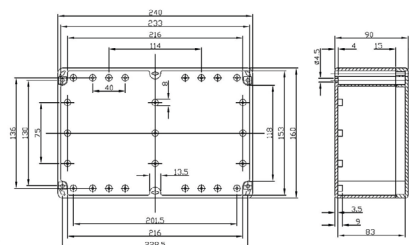
MODELL	ABMESSUNGEN mm		
	L	B	H

MODELL	ABMESSUNGEN mm		
	L	B	H

# Plastic Enclosures



## Plastic enclosure light grey IP 65



According to ISO 2768-m	Measuring Method	Tolerance
0.5 <math>L \le 30</math> mm		$\pm 0.1$ mm
30 <math>L \le 300</math> mm		$\pm 0.1$ mm
300 <math>L \le 600</math> mm		$\pm 0.2$ mm
600 <math>L \le 1000</math> mm		$\pm 0.3$ mm
1000 <math>L \le 4000</math> mm		$\pm 0.5$ mm
4000 <math>L \le 10000</math> mm		$\pm 0.8$ mm

### FEATURES:

The lid is fixed with non mag stainless steel M4 screws and brass thread bushes in the base

The lid is provided with a slightly sunk area for the membrane keyboard.

The holes in the enclosures for wall mounting and lid fixing screws are located outside the sealing area to protect against moisture and dust.

### SPECIFICATION:

Colour	light grey
Protection rating	IP 65
Mounting	Screws
Front panel	Transparent

### PRODUCT RANGE:

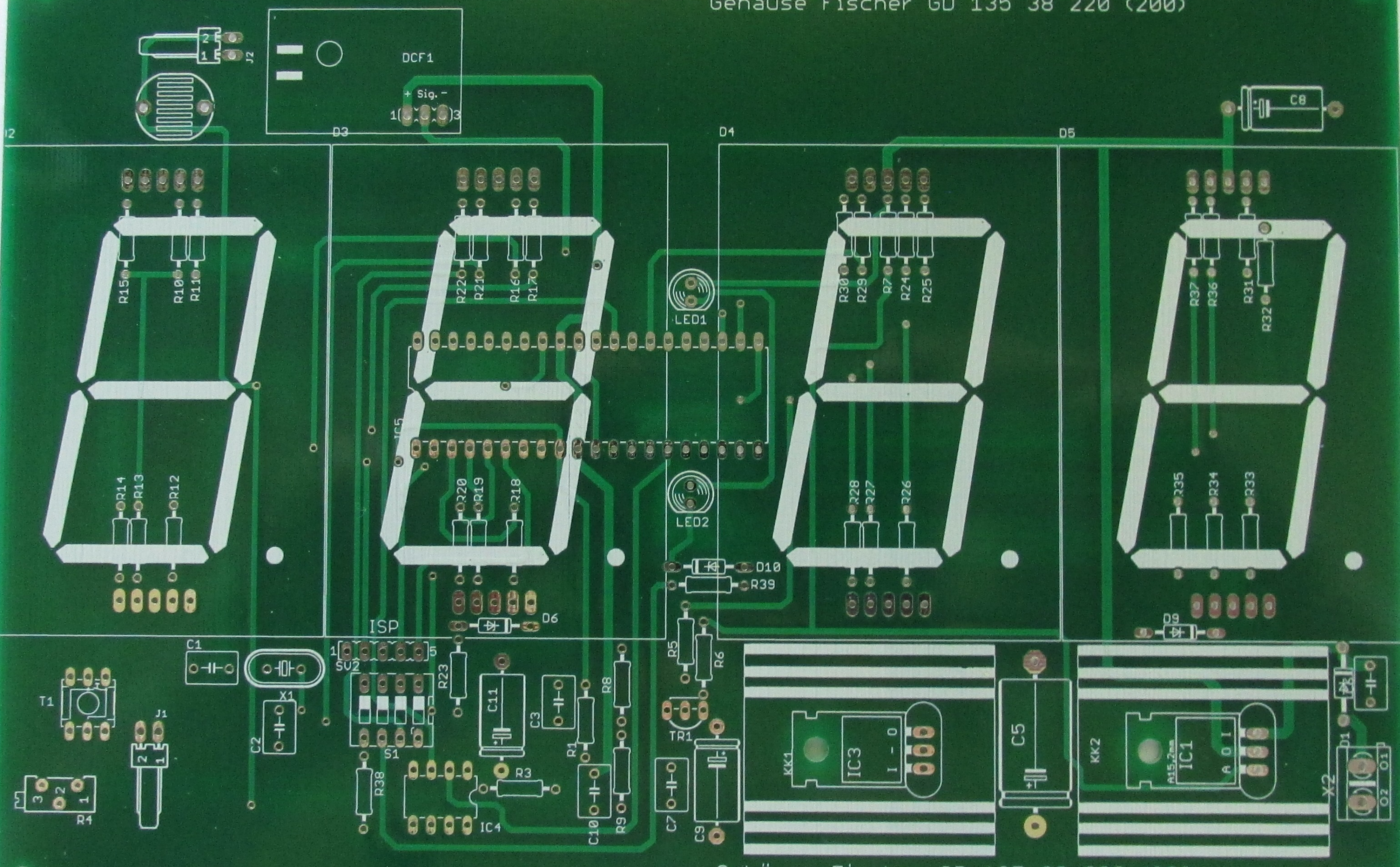
Art. Nr.	Dimensions L x W x H	Temperature range
RND 455-00201	240 x 160 x 90 mm	-40...+120 °C
RND 455-00181	64 x 58 x 35 mm	-40...+120 °C
RND 455-00202	240 x 160 x 120 mm	-40...+120 °C
RND 455-00203	300 x 230 x 86 mm	-40...+120 °C
RND 455-00204	300 x 230 x 111 mm	-40...+120 °C
RND 455-00182	115 x 65 x 40 mm	-40...+120 °C
RND 455-00205	360 x 200 x 150 mm	-40...+120 °C
RND 455-00183	115 x 65 x 55 mm	-40...+120 °C
RND 455-00184	115 x 90 x 55 mm	-40...+120 °C
RND 455-00185	171 x 121 x 55 mm	-40...+120 °C
RND 455-00186	222 x 146 x 55 mm	-40...+120 °C
RND 455-00187	115 x 90 x 80 mm	-40...+120 °C
RND 455-00188	171 x 121 x 80 mm	-40...+120 °C
RND 455-00189	195 x 80 x 55 mm	-40...+120 °C
RND 455-00190	222 x 146 x 75 mm	-40...+120 °C
RND 455-00191	265 x 185 x 95 mm	-40...+120 °C
RND 455-00192	52 x 50 x 35 mm	-40...+120 °C
RND 455-00193	82 x 80 x 55 mm	-40...+120 °C
RND 455-00194	160 x 80 x 55 mm	-40...+120 °C
RND 455-00195	160 x 80 x 85 mm	-40...+120 °C
RND 455-00196	200 x 120 x 75 mm	-40...+120 °C
RND 455-00197	120 x 120 x 60 mm	-40...+120 °C
RND 455-00198	120 x 120 x 90 mm	-40...+120 °C
RND 455-00199	160 x 160 x 60 mm	-40...+120 °C
RND 455-00200	160 x 160 x 90 mm	-40...+120 °C
RND 455-00133	100 x 100 x 55 mm	-40...+120 °C

<b>Art. Nr.</b>	<b>Dimensions L x W x H</b>	<b>Temperature range</b>
RND 455-00134	100 x 100 x 90 mm	
RND 455-00135	120 x 80 x 55 mm	
RND 455-00136	120 x 80 x 85 mm	
RND 455-00137	200 x 120 x 90 mm	
RND 455-00138	240 x 120 x 60 mm	
RND 455-00139	240 x 120 x 100 mm	
RND 455-00140	200 x 150 x 55 mm	
RND 455-00141	200 x 150 x 75 mm	
RND 455-00142	353 x 140 x 121.5 mm	
RND 455-00143	190 x 190 x 55 mm	



Gehäuse BOPLA ET-233  
Gehäuse RND 455-00186

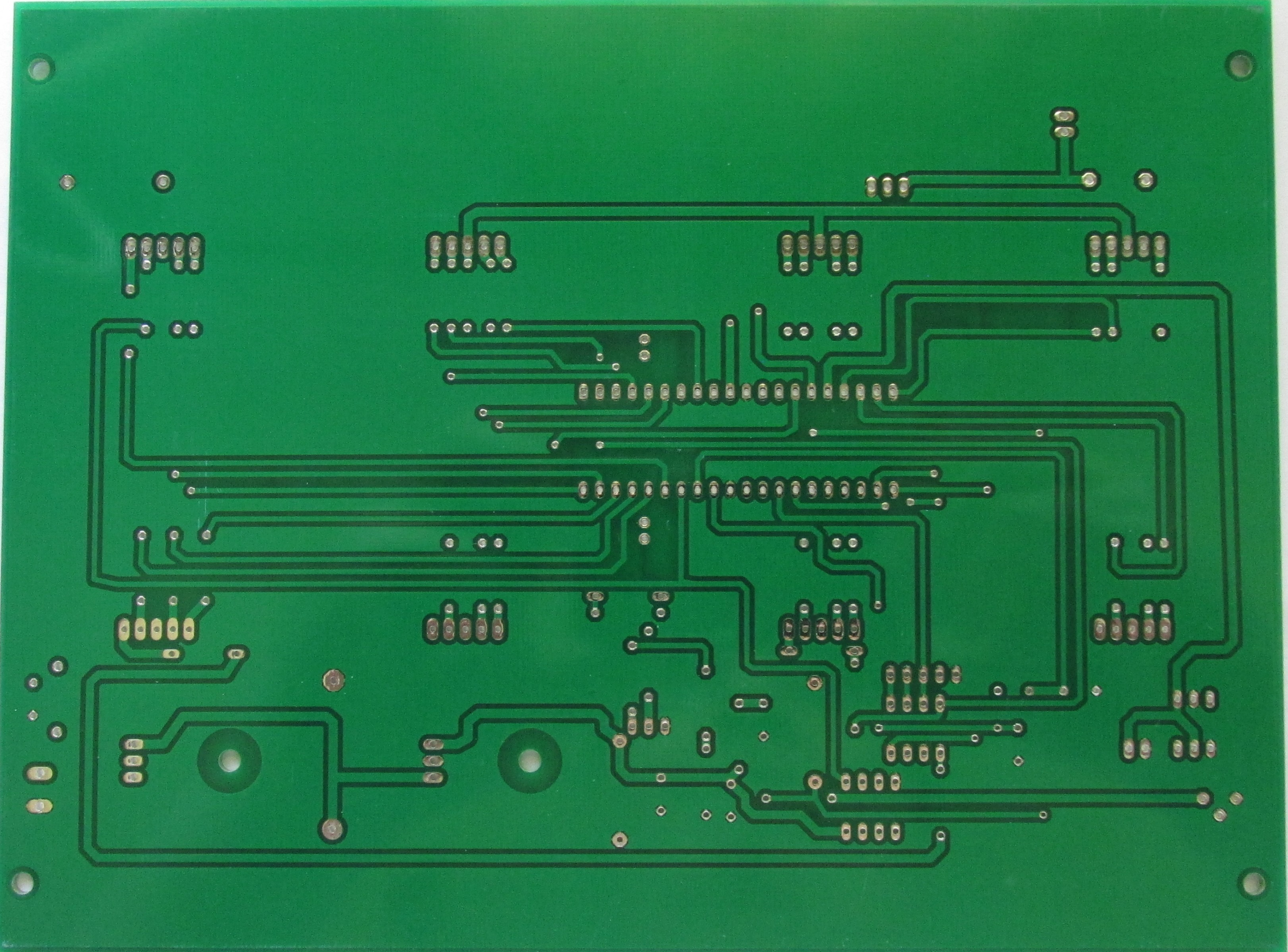
Gehäuse Fischer GD 135 38 220 (200)



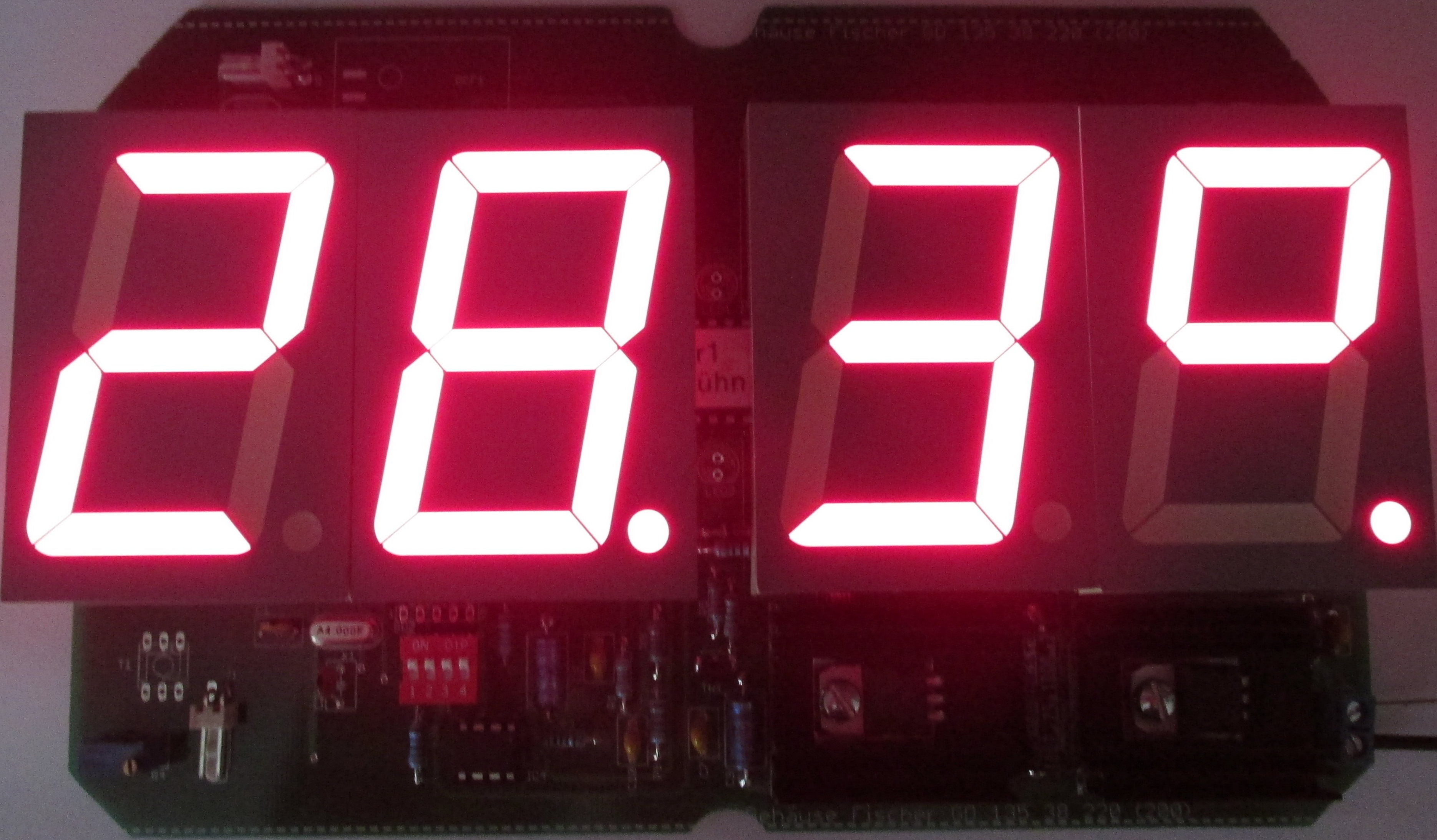
Gehäuse Fischer GD 135 38 220 (200)

Gehäuse RND 455-00186  
Gehäuse BOPLA ET-233



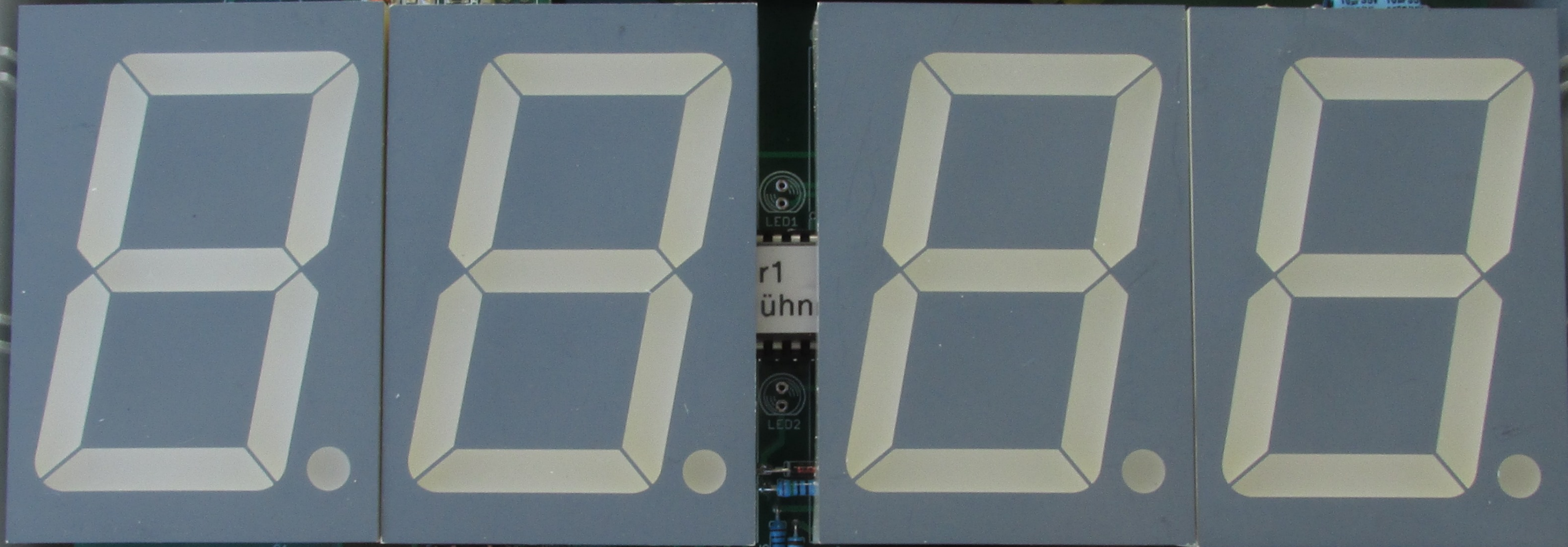








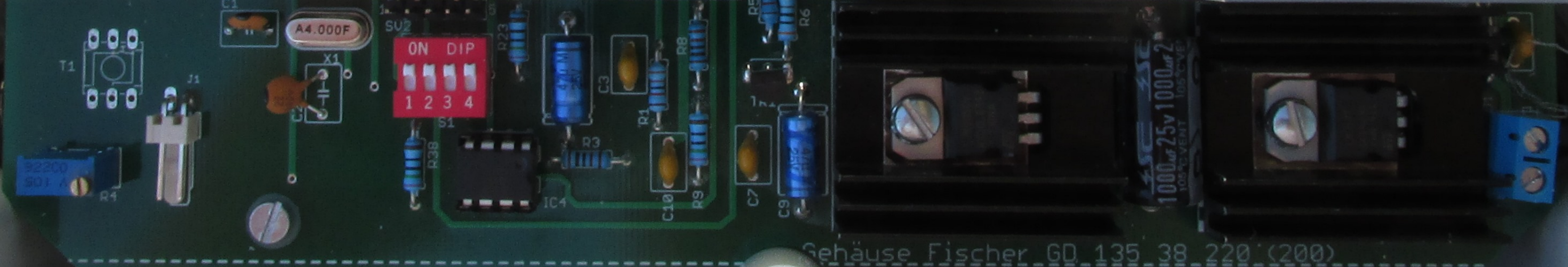
Gehäuse Fischer GD 135 38 220 (200)



LED1

r1  
ühn

LED2



Gehäuse Fischer GD 135 38 220 (200)

10µ 35v 10w35

1000µF 25v 1000µF 2

1000µF 25v 1000µF 2

1033489A1

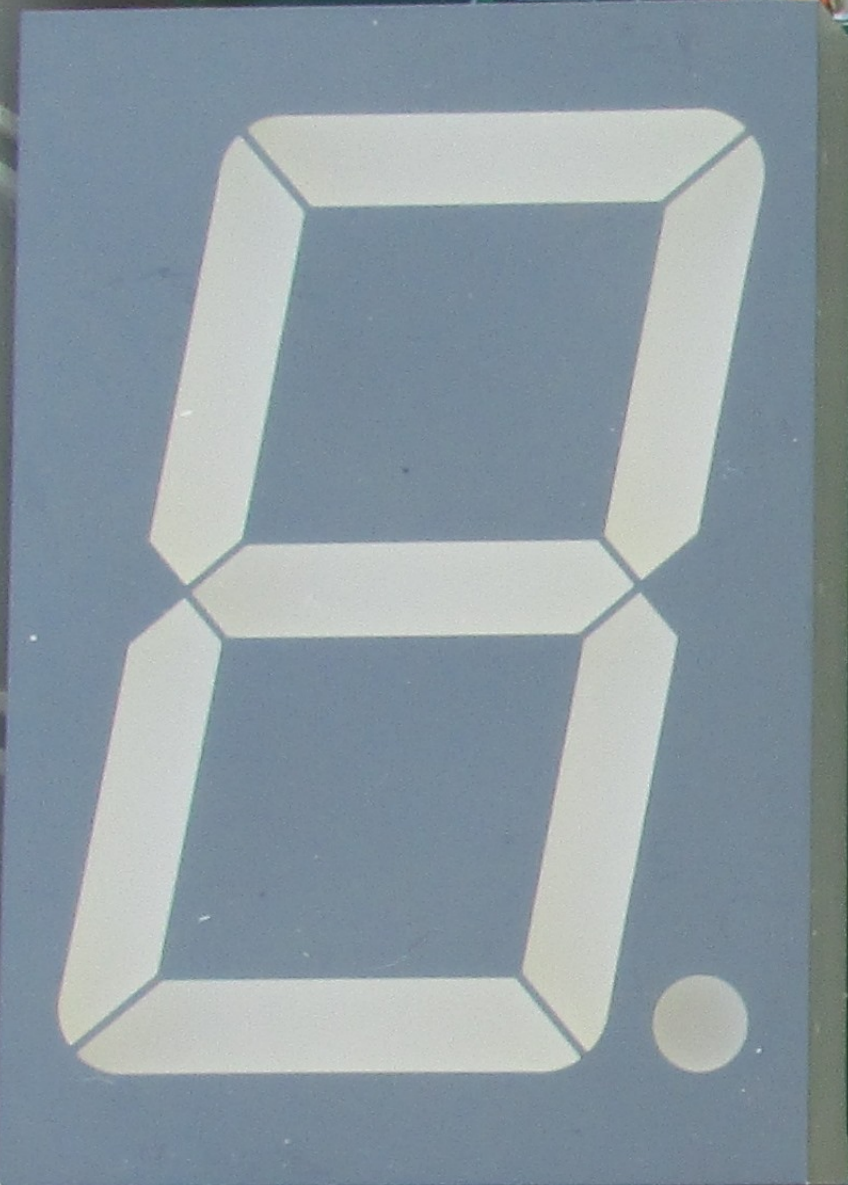
A4.000F

ON DIP  
1 2 3 4

S22CD  
S01



Gehäuse Fischer GD 135 38 220 (200)



Wohnraumuhr1  
Scott-Falk Hühn

10µF 35V 10µF 35V  
85°C (IM) 85°C (IM)

LED1

LED2

R30  
R29  
R7  
R24  
R25

R37  
R36  
R31  
R32

R28  
R27  
R26

R35  
R34  
R33

R22  
R21  
R16  
R17

R20  
R19  
R18

D10  
R39

ISP

A4.000F

ON DIP  
1 2 3 4

1000µF 25V 1000µF 25V  
105°C VENT 105°C VENT

Gehäuse Fischer GD 135 38 220 (200)