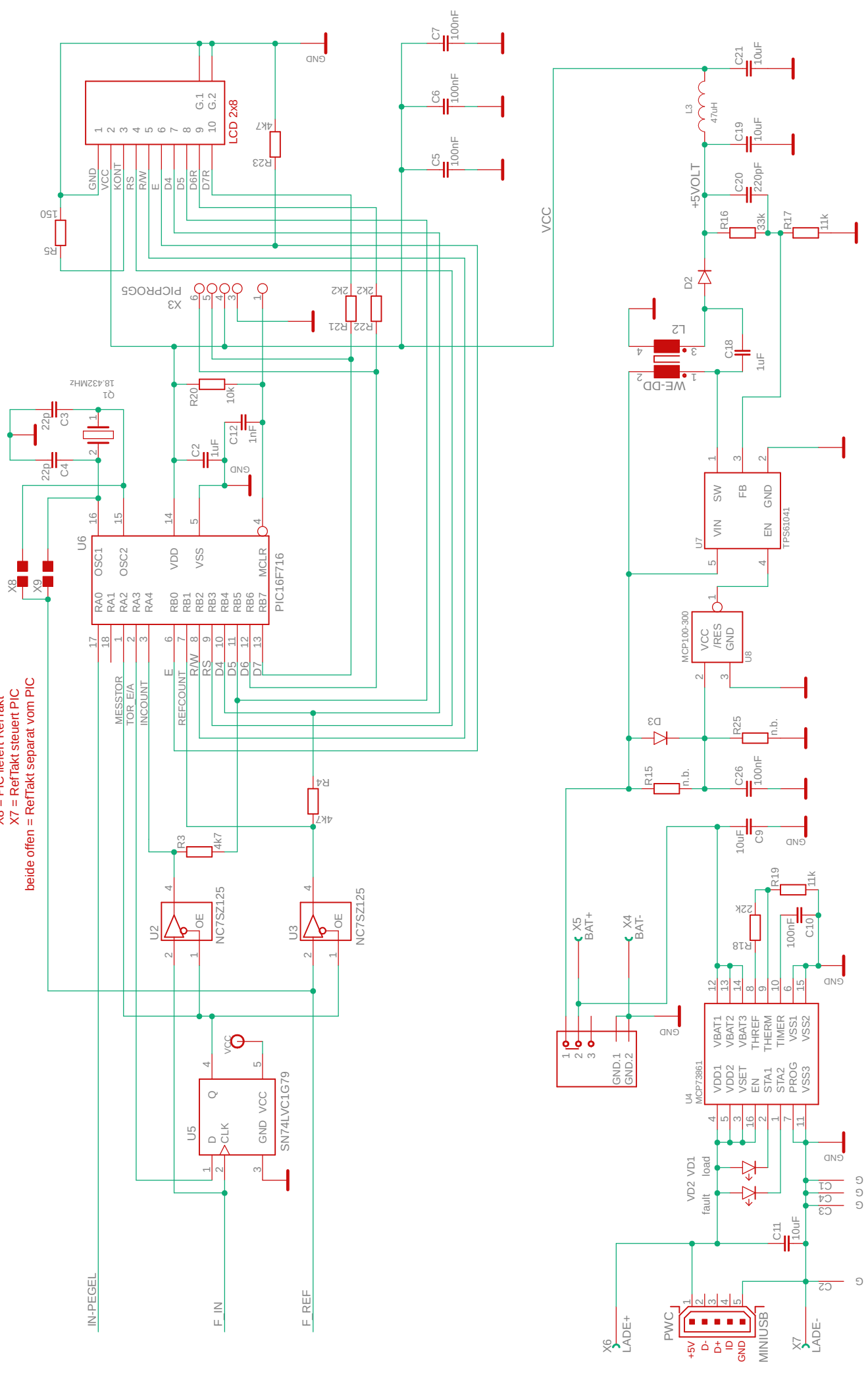
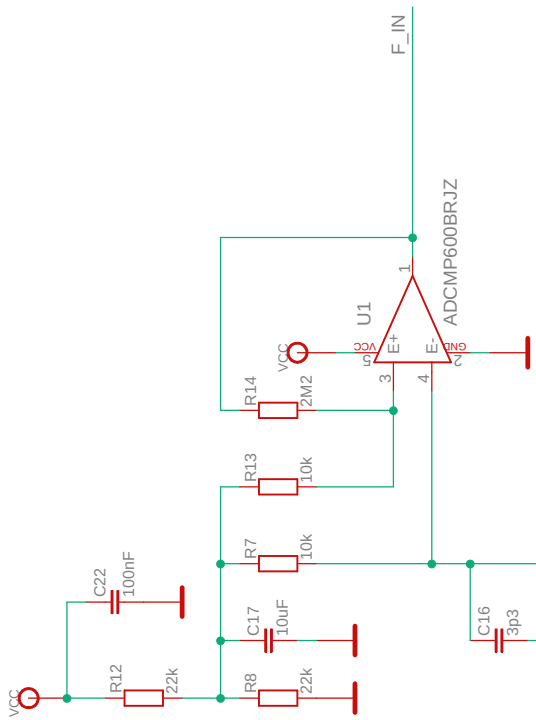
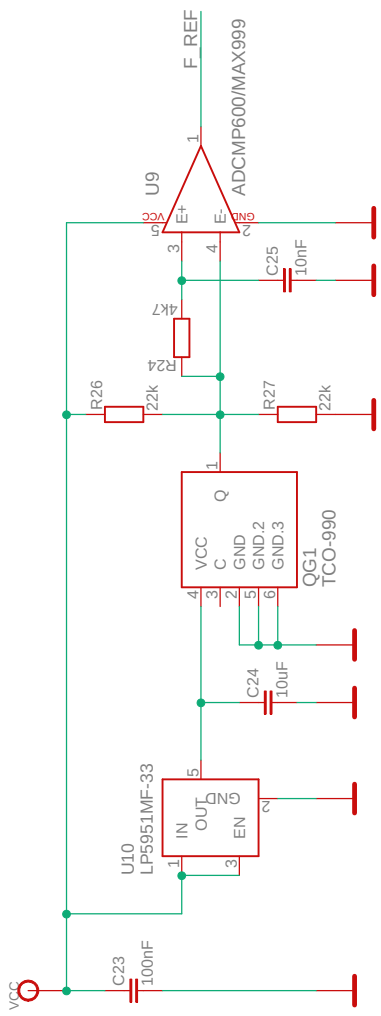


X8 = PIC liefert RefTakt
 X7 = RefTakt steuert PIC
 beide offen = RefTakt separat vom PIC

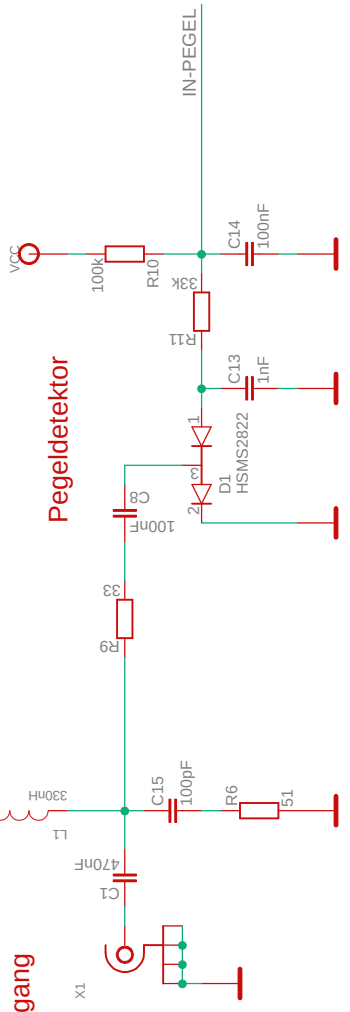




alternativer Oszillator



Zähler-Eingang



Pegeldetektor

