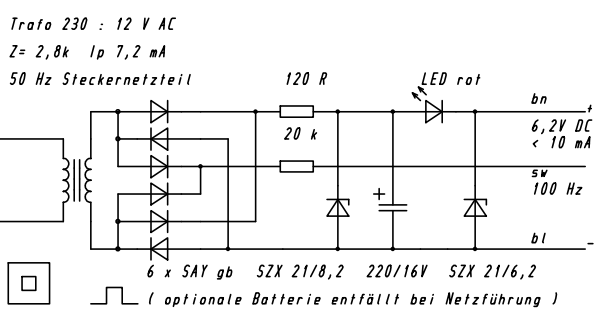


- > Hauptuhr mit LED-Ring
- > Minutenumkehrimpuls schaltbar
- > C-MOS-Ausstattung 40er Reihe
- > 6,2 V-Speisung auf 24V = Uhr
- > Netzüberwachungsprojekt
- > Symbolsatz nach IEC 617

designed adh7bwm 01.05.2008
 updated adh7bwm 16.09.2018
 netsynchron adh7bwm 16.09.2019
 Martin Wienskowski



Hersteller: JANDUS GmbH
 Anschluß umsteck / schaltbar
 Impedanz: 2x 2k0 (r. a. p.)
 Bauart 4004 Datum: 11. Feb. 1993
 Durchmesser: 300mm

In einer Minute mindestens 24V DC

Nebenuhrwerk
 24 V DC / 6 mA

7,5 bis 7,8 Volt DC