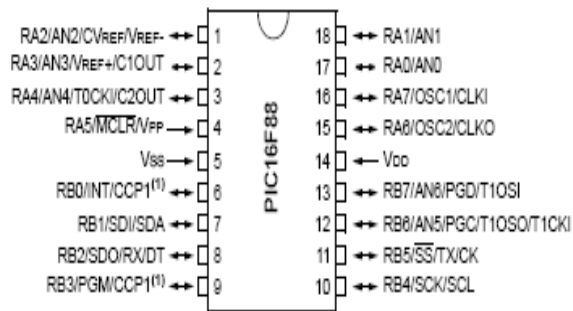


18-Pin PDIP, SOIC



Vdd an 4,8V

Vss an Masse

RB1 an Positive Pol von der LED

Vorwiderstand 1 K Ohm zwischen LED und Masse