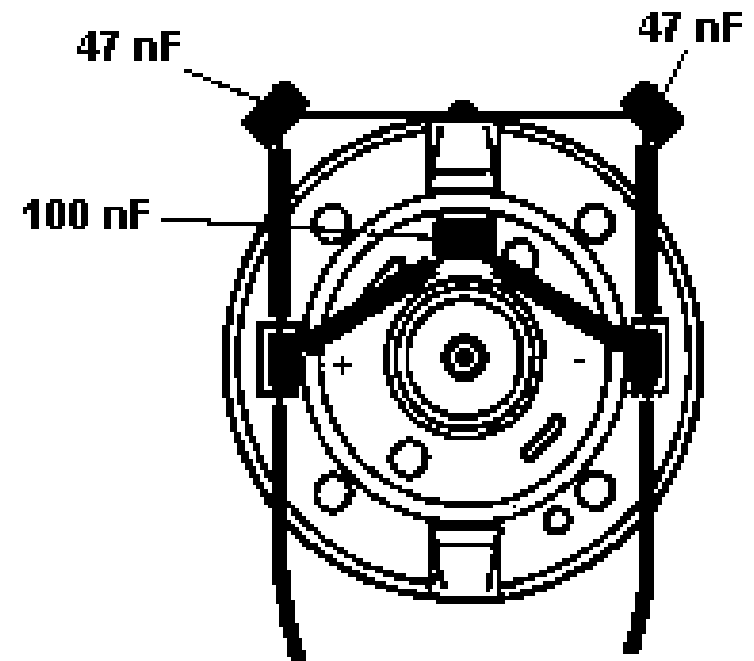
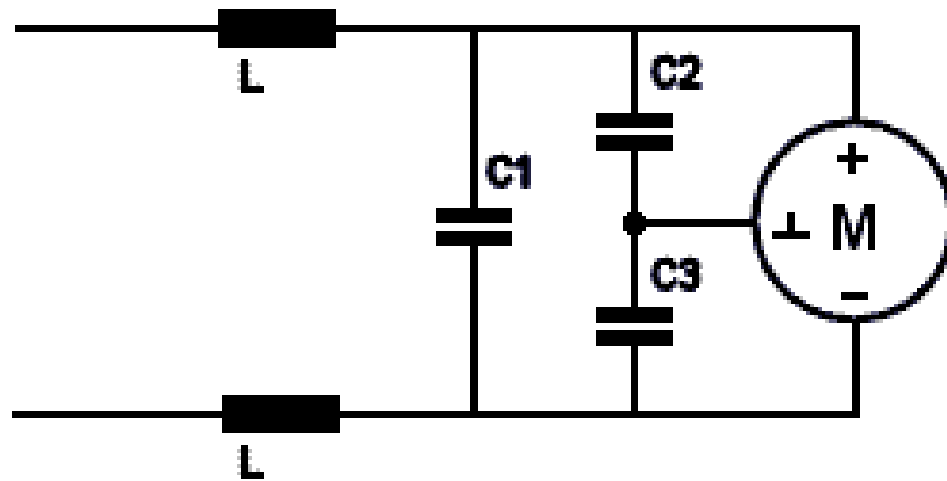


# Entstören von Elektromotoren

für [www.Roboternetz.de](http://www.Roboternetz.de)



$C1=100\text{nf}$

$C2$  und  $C3 = 47\text{nF}$

$L$  = Ferritring der mit Zuleitung 6-8 mal umwickelt wird