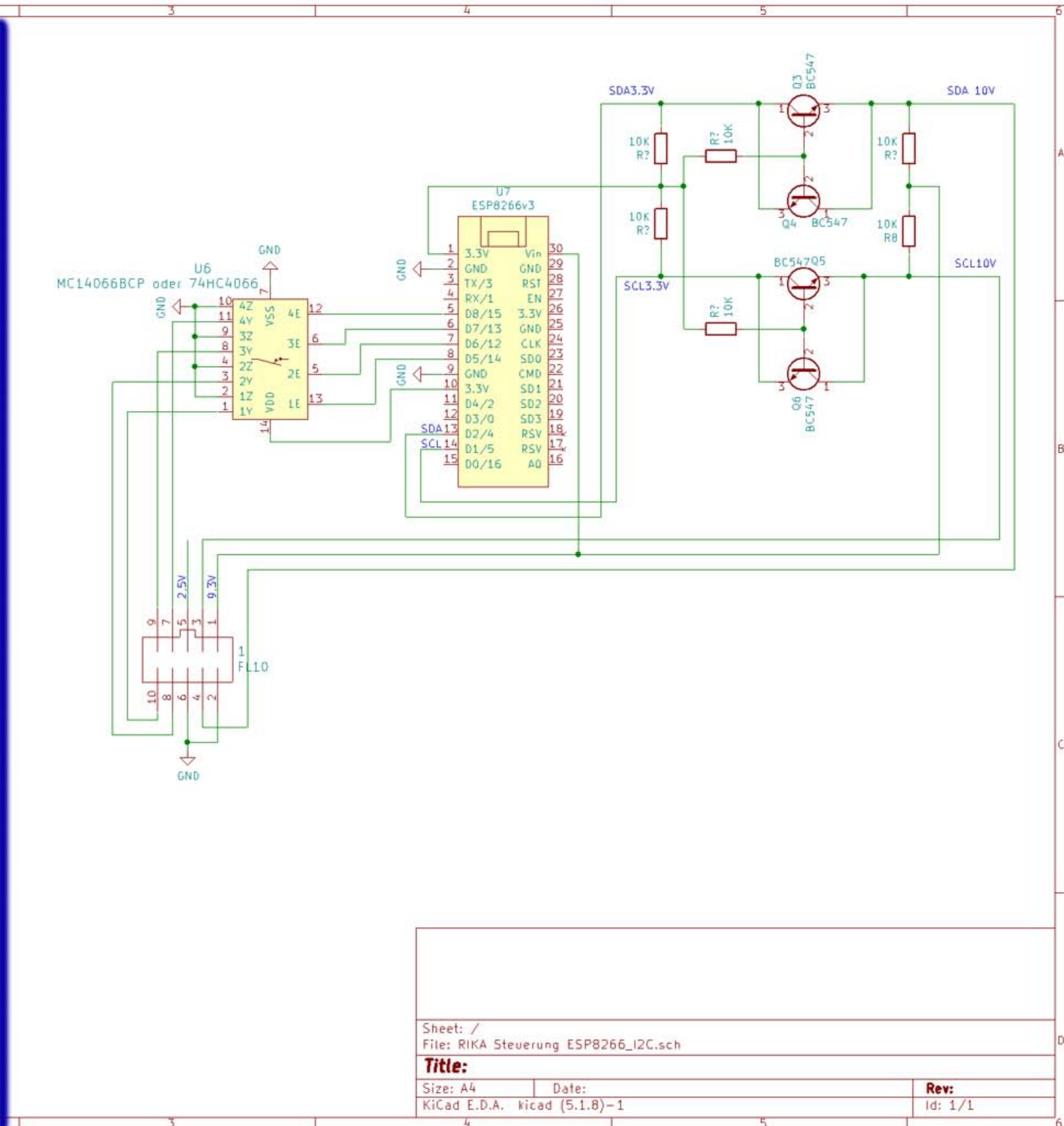


Ofenseite



Sheet: /		File: RIKA Steuerung ESP8266_I2C.sch	
Title:			
Size: A4	Date:	Rev:	
KiCad E.D.A. kicad (5.1.8)-1		Id: 1/1	