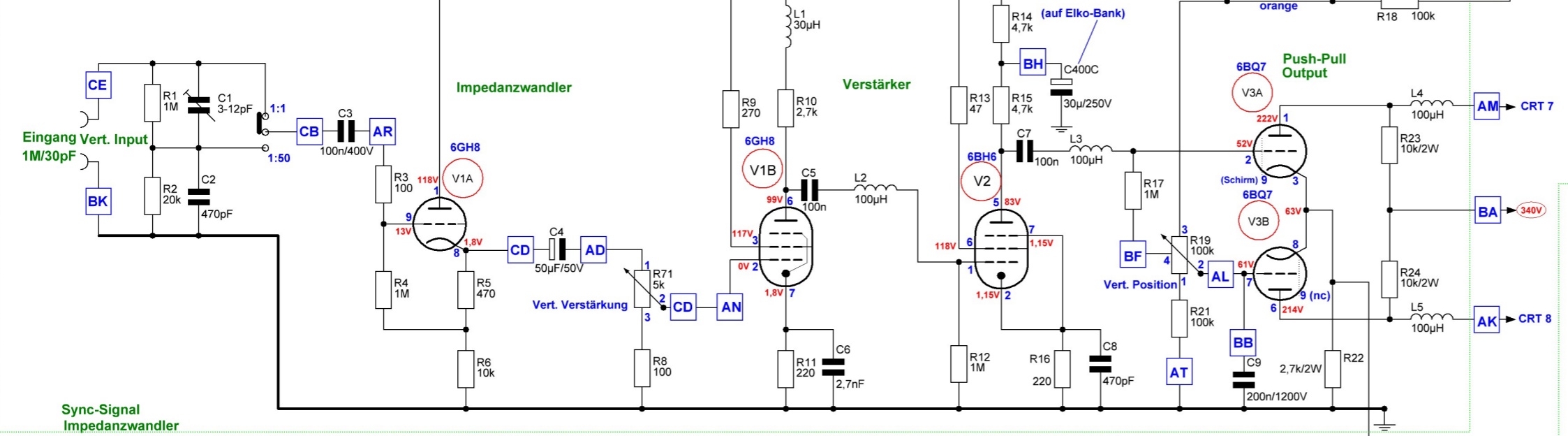


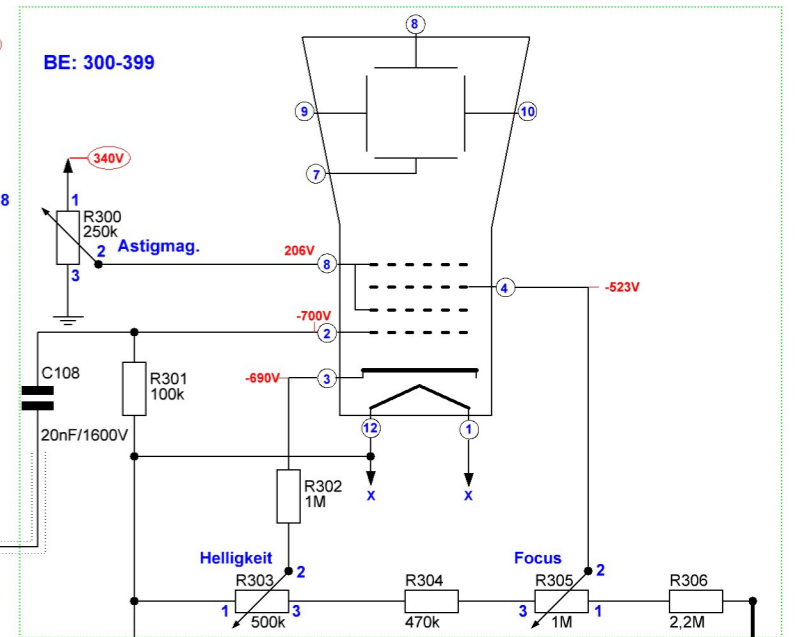
BE: 0-99



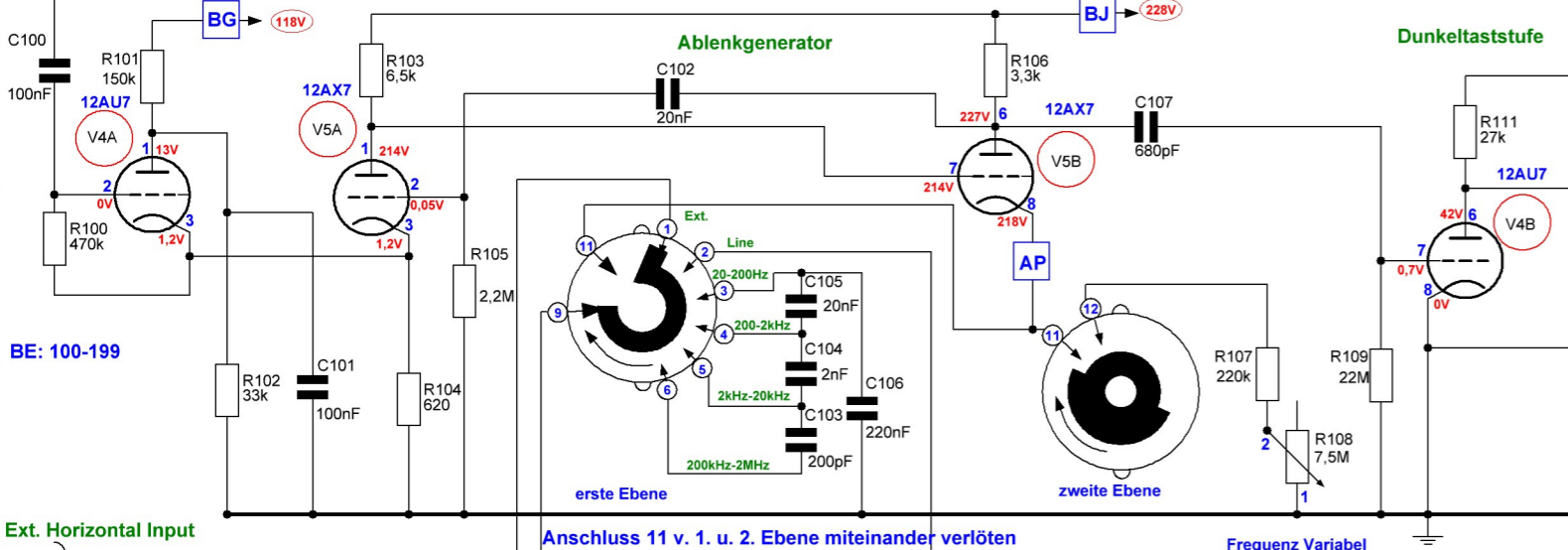
**Heathkit®
3" Utility Oscilloscope
Modell IO-17**

Die BE-Nummern gliedern sich auf folgende Gruppen:
 0-99 = Vertikalverstärker
 100-199 = Ablenkgenerator (Sägezahn-generator) + Sync + X-Eingang
 200-299 = Horizontalverstärker
 300-399 = Bildröhrensteuerung
 400-499 = Netzteil plus HV-Netzteil

Alle nicht näher bez. Widerstände 1/2W



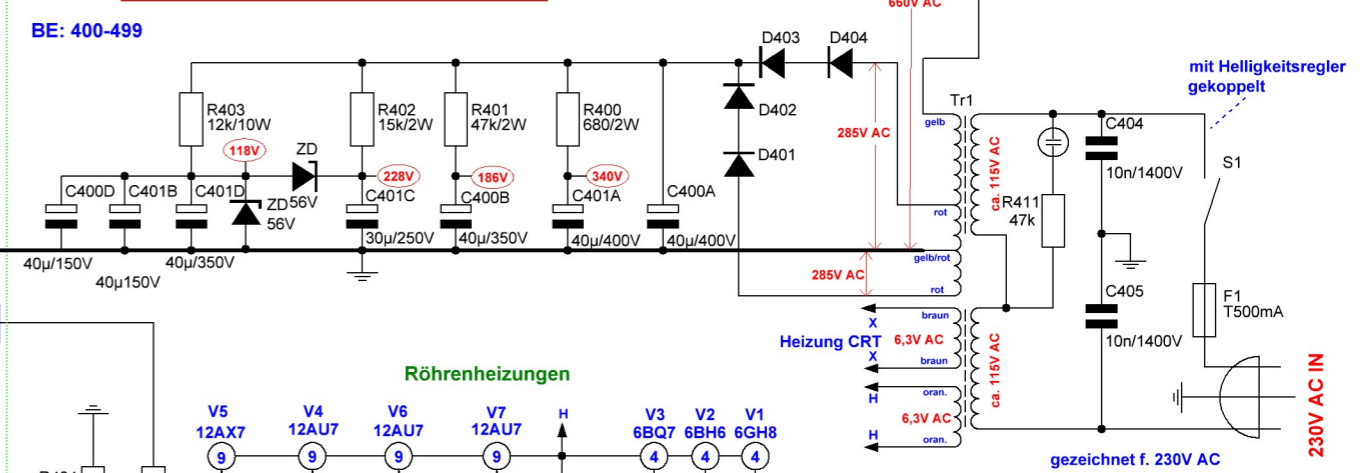
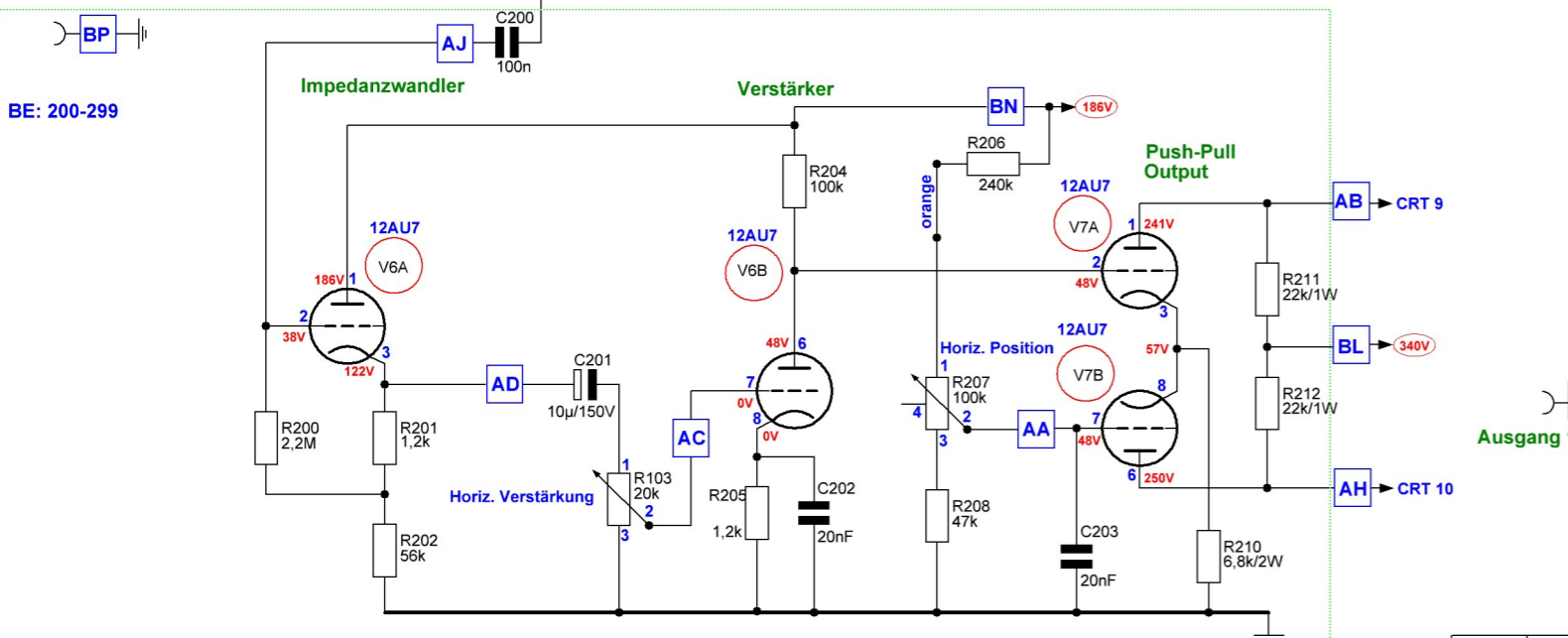
BE: 100-199



Old-Papa - 2020

Alle Spannungen bei 230V AC-Netz,
 ohne Eingangssignal,
 Potis und Strahl in Mittelstellung
 in Stellung 200-2kHz
 mit Voltmeter 10M/V gemessen

BE: 200-299



- 12AU7 = ECC82
- 12AX7 = ECC83
- 6BQ7 = ECC180
- 6BH6 = E90F
- 6GH8 = ECF82

XY = Lötstützpunkte auf der Platine

Achtung!
 Dieser Plan wurde nach einem fast unlesbaren Fundstück aus dem Netz gezeichnet
 Alle Angaben, Werte und Verbindungen ohne Gewähr!

= Funktionsblöcke

Datum	Name	Bezeichnung	Blatt
gez.: 12/2020	Old-Papa	Heathkit Oszilloskop IO-17	1
gepr.:			von
Norm:		Zeichnungs-Nr.:	1
mail: old-papa@web.de			