



LOA2...

LOA3...

## Ölfeuerungsautomaten

**LOA2...  
LOA3...**

**Ölfeuerungsautomaten zur Überwachung, Inbetriebsetzung und Steuerung von 1-stufigen oder 2-stufigen Ölgebläsebrennern in intermittierender Betriebsweise. Öldurchsatz kleiner 30 kg/h.**

**LOA2... / LOA3... und dieses Datenblatt sind für Erstausrüster (OEM) bestimmt, die LOA2... / LOA3... in oder an ihren Produkten einsetzen.**

### Anwendung, Merkmale

Anwendung	Die LOA... übernehmen die Inbetriebsetzung und Überwachung von 1-stufigen oder 2-stufigen Ölgebläsebrennern im intermittierenden Betrieb. Die Flammenüberwachung erfolgt bei gelbbrennender Flamme mit Photowiderstandsfühler QRB..., bei blaubrennender Flamme mit Blauflammenfühler QRC...
Allgemeine Merkmale	<ul style="list-style-type: none"> <li>• Anwendungen nach EN 267: Automatische Brenner mit Gebläse für flüssige Brennstoffe</li> <li>• Baumustergeprüft und zugelassen nach DIN EN 230:1991</li> </ul>
Spezifische Merkmale	<ul style="list-style-type: none"> <li>• Unterspannungserkennung</li> <li>• Überbrückungskontakt für Ölvorwärmer (nicht bei LOA28.173A27)</li> <li>• Sonderausführungen für Abfallverbrennungsanlagen und Schnelldampferzeuger</li> <li>• Farbige Anzeige von Flammenintensität und Betrieb in der Ausführung LOA36...</li> </ul>



**Hinweis!**  
Nicht für Neukonstruktionen verwenden.

## Warnhinweise

---



**Folgende Warnhinweise müssen beachtet werden, um Personenschäden, Sachschäden und Umweltschäden zu vermeiden!**

**Nicht zulässig sind: Öffnen des Geräts, Eingriffe oder Veränderungen.**

- Alle Tätigkeiten (Montage, Installation, Service usw.) müssen durch dafür qualifizierte Fachkräfte erfolgen
- Schalten Sie vor sämtlichen Arbeiten im Anschlussbereich die Spannungsversorgung der Anlage allpolig ab. Sichern Sie diese gegen unbeabsichtigtes Wiedereinschalten und stellen Sie die Spannungsfreiheit fest. Bei nicht abgeschalteter Anlage besteht die Gefahr durch elektrischen Schlag
- Sorgen Sie durch geeignete Maßnahmen für den Berührungsschutz an den elektrischen Anschlüssen. Bei Nichtbeachtung besteht die Gefahr durch elektrischen Schlag
- Überprüfen Sie nach jeder Tätigkeit (Montage, Installation, Service usw.) die Verdrahtung auf ihren ordnungsgemäßen Zustand und führen Sie die Sicherheitsüberprüfungen gemäß Kapitel *Inbetriebnahmehinweise* durch. Bei Nichtbeachtung besteht die Gefahr der Beeinträchtigung der Sicherheitsfunktionen sowie die Gefahr durch elektrischen Schlag
- Betätigen Sie den Entriegelungstaster / Bedienknopf nur von Hand (Betätigungskraft  $\leq 10$  N), ohne Zuhilfenahme irgendwelcher Werkzeuge oder scharfkantiger Gegenstände. Bei Nichtbeachtung besteht die Gefahr der Beeinträchtigung der Sicherheitsfunktionen sowie die Gefahr durch elektrischen Schlag
- Nach einem Sturz oder Schlag dürfen diese Geräte nicht mehr in Betrieb genommen werden, da Sicherheitsfunktionen auch ohne äußerlich erkennbare Beschädigungen beeinträchtigt sein können. Bei Nichtbeachtung besteht die Gefahr der Beeinträchtigung der Sicherheitsfunktionen sowie die Gefahr durch elektrischen Schlag



**Achtung!**

**Erden Sie den Brenner vorschriftsmäßig, Erdung des Kessels allein genügt nicht!**

## Montagehinweise

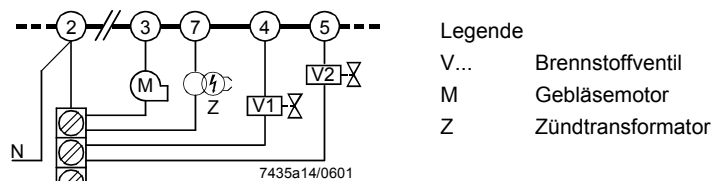
---

Beachten Sie die jeweils geltenden nationalen Sicherheitsvorschriften.

## Installationshinweise

- Verlegen Sie die Hochspannungszündkabel immer separat mit möglichst großem Abstand zum Gerät und zu anderen Kabeln
- Phasenleiter und Neutralleiter bzw. Mittelpunktleiter dürfen nicht vertauscht an die Klemmen 1 und 2 des Automaten angeschlossen werden
- Installieren Sie Schalter, Sicherungen und Erdung gemäß den örtlich gültigen Vorschriften
- Überschreiten Sie die maximal zulässige Strombelastung der Anschlussklemmen nicht, siehe *Technische Daten*
- Die Steuerausgänge des Feuerungsautomaten dürfen von außen keine (Netz-) Spannung erhalten. Bei einer Funktionsprüfung der vom Feuerungsautomaten gesteuerten Apparate (Brennstoffventile oder ähnliche) darf der Feuerungsautomat grundsätzlich nicht aufgesteckt sein
- Zum Trennen vom Netz ist eine vollständige Abschaltung unter den Bedingungen der Überspannungskategorie III in jedem Pol vorzunehmen
- Schließen Sie die Erdungsglasche im Klemmensockel mit einer metrischen Schraube und Lockerungsschutz an
- Schalter, Sicherung, Erdung usw. müssen den örtlichen Vorschriften entsprechen, Vorsicherung maximal 10 A, flink
- Führen Sie aus sicherheitstechnischen Gründen den Neutralleiter auf den Neutralleiterteiler des Stecksockels bzw. auf Klemme 2. Die Brennerkomponenten (Gebläse, Zündtransformator und Brennstoffventile) sind wie im Bild 7435a14 dargestellt, am Neutralleiterteiler anzuschließen. Die Verbindung zwischen Neutralleiter und Klemme 2 ist im Klemmensockel fest vorverdrahtet

### Beispiel



Korrekte Verdrahtung der Neutralleiter!

## Elektrischer Anschluss der Flammenfühler

Wichtig ist eine möglichst störungsfreie und verlustlose Signalübertragung:

- Verlegen Sie die Fühlerleitung nicht mit anderen Leitern
  - Leitungskapazitäten verringern die Größe des Flammensignals
  - verwenden Sie ein separates Kabel
- Beachten Sie die zulässige Länge der Fühlerleitungen, siehe *Technische Daten* und Datenblatt / Flammenfühler QRB... (N7714) bzw. QRC... (N7716)

## Inbetriebnahmehinweise

Führen Sie bei der Erstinbetriebnahme bzw. Wartung folgende Sicherheitsüberprüfungen durch:

	Durchzuführende Sicherheitsüberprüfung	Erwartete Reaktion
a)	Brennerstart mit abgedunkeltem Flammenfühler	Störabschaltung am Ende der Sicherheitszeit
b)	Brennerstart mit fremdbelichtetem Flammenfühler	Störabschaltung nach ca. 40 Sekunden
c)	Brennerbetrieb mit Simulation <i>Flammenabriss</i> , hierzu den Flammenfühler im Betrieb abdunkeln und in diesem Zustand belassen.	Repetition gefolgt von Störabschaltung am Ende der Sicherheitszeit

## Normen und Zertifikate



### Angewandte Richtlinien:

- Niederspannungsrichtlinie 2006/95/EG
- Elektromagnetische Verträglichkeit EMV (Störfestigkeit) \*) 2004/108/EG

\*) Die Erfüllung von EMV-Emissionsanforderungen muss nach dem Einbau des Feuerungsautomaten in das Betriebsmittel geprüft werden

Die Übereinstimmung mit den Vorschriften der angewandten Richtlinien wird nachgewiesen durch die Einhaltung folgender Normen/Vorschriften:

- Sicherheit elektrischer Geräte für den Hausgebrauch und ähnliche Zwecke. VDE 0700
- Elektrische Ausrüstung von nichtelektrisch beheizten Wärmegeräten VDE 0722

**Die jeweils gültige Ausgabe der Normen können der Konformitätserklärung entnommen werden!**



### Hinweis zu DIN EN 60335-2-102

Sicherheit elektrischer Geräte für den Hausgebrauch und ähnliche Zwecke - Teil 2-102: Besondere Anforderungen für Gasgeräte, Ölgeräte und Feststoffgeräte mit elektrischen Anschlüssen. Die elektrischen Anschlüsse des LOA... und des AGK11... entsprechen den Anforderungen der EN 60335-2-102.



EAC-Konformität (Eurasien Konformität)



ISO 9001:2008  
ISO 14001:2004  
OHSAS 18001:2007



China RoHS  
Gefahrenstofftabelle:  
<http://www.siemens.com/download?A6V10883536>

## Servicehinweise

Die Serviceadapter dürfen nur kurzzeitig eingesetzt werden. Der Einsatz muss unter beaufsichtigtem Betrieb durch dafür qualifizierte Fachkräfte erfolgen.

## Lebensdauer

---

Der Feuerungsautomat hat eine Auslegungslebensdauer\* von 250.000 Brennerstartzyklen, was bei normalem Heizungsbetrieb einer Nutzungsdauer von ca. 10 Jahren entspricht (ab dem auf dem Typenschild spezifizierten Herstelldatum).

Grundlage hierfür sind die in der Norm EN 230 festgelegten Dauertests. Eine Zusammenstellung der Bedingungen hat der europäische Verband der Komponentenhersteller (Afecor) veröffentlicht ([www.afecor.org](http://www.afecor.org)).

Die Auslegungslebensdauer gilt für eine Verwendung des Feuerungsautomaten nach den Vorgaben des Datenblatts. Bei Erreichen der Auslegungslebensdauer hinsichtlich der Anzahl der Brennerzyklen oder der entsprechenden Nutzungszeit ist der Feuerungsautomat durch autorisiertes Personal auszutauschen.

\* Die Auslegungsdauer ist nicht die Gewährleistungszeit, die in den Lieferbedingungen beschrieben ist.

## Entsorgungshinweise

---



Das Gerät enthält elektrische und elektronische Komponenten und darf nicht als Haushaltsmüll entsorgt werden.

Die örtliche und aktuelle Gesetzgebung ist unbedingt zu beachten.

## Ausführung

---

Die Ölfeuerungsautomaten sind steckbar, geeignet zur Montage in beliebiger Einbaulage am Brenner, in Schaltschränken oder auf Schalttafeln.

Das Gehäuse besteht aus schlagfestem, wärmebeständigem sowie schwer entflammbarem Kunststoff.

Es ist steckbar (91 x 62 x 63 mm, einschließlich Stecksockel) und rastet hörbar in den Stecksockel ein.

Feuerungsautomaten LOA... sind in der Kunststofffarbe schwarz ausgeführt.

Das Gehäuse umschließt:

- den auf ein Mehrfachkippschaltssystem wirkenden thermoelektrischen Programmgeber, umgebungstemperaturkompensiert
- den Flammensignalverstärker mit dem Flammenrelais
- den Entriegelungstaster mit eingebauter Störungsmeldelampe

## Unterspannungs- erkennung

Ein elektronischer Schaltkreis stellt sicher, dass der Ölfeuerungsautomat bei Netzspannungen unter ca. AC 165 V den Brennerstart verhindert oder – ohne Brennstofffreigabe – eine Störabschaltung ausgelöst wird.

## Typenübersicht

Die Typenbezeichnungen gelten für Ölfeuerungsautomaten ohne Stecksockel und Zubehör. Bestellangaben für Stecksockel und weiteres Zubehör, siehe *Zubehör*.

Artikel-Nr.	Typ	Netzspannung	Unterspannungserkennung	Zeiten in Sekunden						Ersatztypen
				t1 min.	t3 ca.	TSA max.	t3n ca.	t3n' ca.	t4 ca.	
<b>Normalausführung</b>										
BPZ:LOA24.171B27	LOA24.171B27	AC 220 V	•	13	13	10	20	---	20	LMO14.111C2 LMO24.111C2
BPZ:LOA24.171B17	LOA24.171B17	AC 110 V	•	13	13	10	20	---	20	LMO24.111C1
BPZ:LOA24.173A27	LOA24.173A27	AC 220 V	•	13	13	10	20	2	20	LMO14.113C2
<b>Mit Fernentriegelung</b>										
BPZ:LOA26.171B27	LOA26.171B27	AC 220 V	•	13	13	10	20	---	20	LMO14.111C2 LMO24.111C2
BPZ:LOA36.171A27	LOA36.171A27	AC 220 V	•	13	13	10	20	---	20	LMO14.111C2 LMO24.111C2
<b>Für Abfallverbrennungsanlagen</b>										
BPZ:LOA25.173C27	LOA25.173C27 <sup>1)</sup>	AC 220 V	•	13	13	10	---	2	20	---
BPZ:LOA28.173A27	LOA28.173A27 <sup>1)</sup>	AC 220 V	•	13	13	10	---	2	20	---

### Legende

<sup>1)</sup> LOA25... und LOA28... sind für Abfallverbrennungsanlagen vorgesehen, bei denen eine Störabschaltung durch Fremdlicht nicht erwünscht ist. Diese Ölfeuerungsautomaten fallen nicht in den Anwendungsbereich der EN 230.

t1 Vorlüftzeit

t3 Vorzündzeit

t3n Lange Nachzündzeit

t3n' Kurze Nachzündzeit

t4 Intervall zwischen Flammenbildung und Freigabe Brennstoffventil BV2

TSA Sicherheitszeit Anlauf

## Serviceadapter (muss separat bestellt werden)

---

### Serviceadapter **KF8833**

- Zur Funktionsprüfung von Feuerungsautomaten am Brenner
- Mit Signallampen zur Programmanzeige
- Mit einem Buchsenpaar zur Fühlerstrommessung



### Serviceadapter **KF8840**

- Zur Funktionsprüfung von Feuerungsautomaten am Brenner
- Mit Signallampen zur Programmanzeige
- Mit Ein- / Ausschalter zur Simulation des Flammensignals
- Mit Bohrungen zur Kontrolle der Klemmenspannungen des Feuerungsautomaten
- Mit einem Buchsenpaar zur Fühlerwiderstandsmessung



### Serviceadapter **KF8885**

- Zur Funktionsprüfung von Feuerungsautomaten am Brenner
  - Mit einem Schalter zum manuellen Starten des Brenners
  - Mit einem Schalter zum Simulieren des Freigabekontakts des Ölvorwärmers
  - Mit 2 Buchsenpaaren zur Fühlerstrommessung
- Siehe Montageanleitung B7986



## Zubehör (muss separat bestellt werden)

---

### Kleinwächter- anschlusstechnik

Stecksockel **AGK11...**  
Zum Anschluss der Kleinwächter an der Brenneranlage.  
Siehe Datenblatt N7201



---

Kabelhalter **AGK66...**  
Für Stecksockel AGK11...  
Siehe Datenblatt N7201



---

Kabelhalter **AGK65...**  
Für Stecksockel AGK11...  
Siehe Datenblatt N7201



---

### Flammenfühler

Photowiderstandsfühler **QRB...**  
Siehe Datenblatt N7714



---

Blaufammenfühler **QRC...**  
Siehe Datenblatt N7716

Frontbeleuchtung:




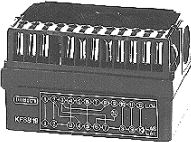



Seitenbeleuchtung:





**Zubehör** (muss separat bestellt werden)

<b>Stellantriebe</b>	Stellantrieb <b>SQL3...</b> Siehe Datenblatt N7808	
	Stellantrieb <b>SQL7...</b> Siehe Datenblatt N7804	
	Stellantrieb <b>SQL9...</b> Siehe Datenblatt N7806	
<b>Adapter / Ersatztypen</b>	Umverdrahtung nicht erforderlich	
	Adapter <b>KF8819</b> <ul style="list-style-type: none"><li>• Zum Ersatz von LAB1... / LAI... durch LOA...</li><li>• Umverdrahtung des Stecksockels nicht erforderlich.</li></ul>	
<b>Sonstige</b>	Fernriegelungsmodul <b>ARK21A27</b> Zu LOA26... / LOA36... Print-Plattenausführung	

## Technische Daten

Allgemeine Gerätedaten	Netzspannung	AC 220 V –15%...AC 240 V +10% AC 100 V –15%...AC 110 V +10%
	Netzfrequenz	50...60 Hz ±6%
	Externe Vorsicherung (Si)	Max. 10 A, flink
	Eigenverbrauch	Ca. 3 VA
	Zulässige Einbaulage	Beliebig
	Schutzart	IP40, durch Einbau sicherstellen
	Schutzklasse	I (Feuerungsautomat mit Stecksocket)
	Eingangsstrom zu	
	- Klemme 1	Max. 5 A (kurzzeitig 15 A für max. 0,5 s)
	- Klemme 3	Max. 5 A (abzüglich Stromaufnahme von Brennermotor und Ölvorwärmer)
	Zulässige Leitungslängen	Max. 3 m bei 100 pF/m Leitungskapazität
	- Fühlerkabel separat verlegt	Max. 20 m
	- Fernentriegelung separat verlegt	Max. 20 m (siehe Kapitel Flammenüberwachung)
Gewicht	Ca. 180 g	

Zul. Strombelastung bei $\cos \varphi \geq 0,6$	Klemme 4 max.	Klemme 5 max.	Klemme 6 max.	Klemme 7 max.	Klemme 8 max.	Klemme 10 max.
LOA24.171B17	1 A	1 A	2 A	2 A	5 A	1 A
LOA24.171B27	1 A	1 A	2 A	2 A	5 A	1 A
LOA24.173A27	1 A	1 A	2 A	1,5 A	5 A	1 A
LOA25.173C27	1 A	1 A	2 A	2 A	5 A	1 A
LOA26.171B27	1 A	1 A	2 A	0,1 A	5 A	1 A
LOA28.173A27	1 A	1 A	2 A	2 A	5 A	1 A
LOA36.171A27	1 A	1 A	---	---	---	---

## Umweltbedingungen

<b>Lagerung</b>	DIN EN 60721-3-1
Klimatische Bedingungen	Klasse 1K3
Mechanische Bedingungen	Klasse 1M2
Temperaturbereich	-20...+60 °C
Feuchte	<95% r.F.
<b>Transport</b>	DIN EN 60721-3-2
Klimatische Bedingungen	Klasse 2K2
Mechanische Bedingungen	Klasse 2M2
Temperaturbereich	-50...+60 °C
Feuchte	<95% r.F.
<b>Betrieb</b>	DIN EN 60721-3-3
Klimatische Bedingungen	Klasse 3K5
Mechanische Bedingungen	Klasse 3M2
Temperaturbereich	-20...+60 °C
Feuchte	<95% r.F.
Aufstellhöhe	Max. 2000 m über Normalnull



### Warnung!

**Betauung, Vereisung und Wassereinwirkung sind nicht zulässig!**  
**Bei Nichtbeachtung besteht die Gefahr der Beeinträchtigung der Sicherheitsfunktionen sowie die Gefahr durch elektrischen Schlag.**

## Flammenüberwachung

### Flammenüberwachung mit QRC...

Messschaltungen und Länge der Fühlerleitungen gemäß Datenblatt N7716.

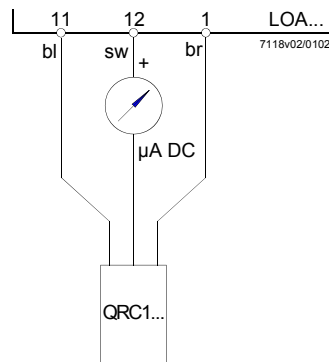
Typ	QRC... (typisch)		
	Erforderlicher Fühlerstrom während des Betriebs (mit Flamme)	Zulässiger Fühlerstrom während der Vorlüftzeit (Dunkelstrom) (ohne Flamme)	Möglicher Fühlerstrom im Betrieb (mit Flamme)
LOA24.171B17	Min. 70 $\mu\text{A}$	Max. 5,5 $\mu\text{A}$	Max. 90 $\mu\text{A}$
LOA24.171B27	Min. 70 $\mu\text{A}$	Max. 5,5 $\mu\text{A}$	Max. 110 $\mu\text{A}$
LOA24.173A27	Min. 45 $\mu\text{A}$	Max. 5,5 $\mu\text{A}$	Max. 45 $\mu\text{A}$
LOA25.173C27 <sup>1)</sup>	---	---	---
LOA26.171B27	Min. 70 $\mu\text{A}$	Max. 5,5 $\mu\text{A}$	Max. 110 $\mu\text{A}$
LOA28.173A27 <sup>1)</sup>	---	---	---
LOA36.171A27	Min. 70 $\mu\text{A}$	Max. 5,5 $\mu\text{A}$	Max. 110 $\mu\text{A}$

<sup>1)</sup> Diese LOA... dürfen nicht mit dem Blauflammenfühler QRC... eingesetzt werden.

Tabellenwerte gelten nur bei den Bedingungen:

- Netzspannung je nach Ausführung AC 110 V oder AC 220...240 V
- Umgebungstemperatur 23 °C

### Messschaltung zur Fühlerstrommessung



### Legende

- $\mu\text{A DC}$  DC-Mikroampèremeter mit Innenwiderstand  $R_i = \text{max. } 5 \text{ k}\Omega$
- bl Blau
- br Braun
- sw Schwarz

Der QRC1... ist speziell für blau brennende Flammen konzipiert. Lichteinfall frontal und seitlich. Steckbefestigung mittels Weichplastikstopfen. Anschluss 3-adrig (Vorverstärker im Fühlergehäuse integriert). Ausführungen, Anwendungstechnik und Technische Daten, siehe Datenblatt N7716.

### Nur bei LOA36... Flammenintensitäts- anzeige

Fühlerstrom LED EIN

Min. 40  $\mu\text{A} \pm 15\%$

Flammenüberwachung mit QRB...

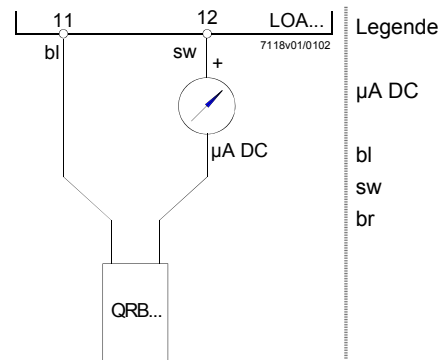
Messschaltungen und Länge der Fühlerleitungen gemäß Datenblatt N7714.

Typ	QRB... (typisch)		
	Erforderlicher Fühlerstrom während des Betriebs (mit Flamme)	Zulässiger Fühlerstrom während der Vorlüftzeit (Dunkelstrom) (ohne Flamme)	Möglicher Fühlerstrom im Betrieb (mit Flamme)
LOA24.171B27 / LOA24.171B17	Min. 70 µA	Max. 5,5 µA	Max. 210 µA
LOA25.173C27			
LOA26.171B27			
LOA28.173A27			
LOA24.173A27	Min. 45 µA	Max. 5,5 µA	Max. 45 µA
LOA36.171A27	Min. 70 µA	Max. 5,5 µA	Max. 900 µA

Tabellenwerte gelten nur bei den Bedingungen:

- Netzspannung je nach Ausführung AC 110 V oder AC 220...240 V
- Umgebungstemperatur 23 °C

Messschaltung zur Fühlerstrommessung



- Legende
- µA DC DC-Mikroampèremeter mit Innenwiderstand Ri = max. 5 kΩ
  - bl Blau
  - sw Schwarz
  - br Braun

Nur bei LOA36...  
Flammenintensitäts-  
anzeige

Fühlerstrom LED EIN

Min. 60 µA ±15%

## Funktion

Die erforderlichen bzw. zulässigen Eingangssignale zum Steuerteil und zum Flammenüberwachungskreis sind im entsprechenden Funktionsdiagramm (siehe «Anschlussschema») durch Schraffierung hervorgehoben.  
Fehlen diese Eingangssignale, unterbricht der Automat das Inbetriebsetzungsprogramm und löst dort wo die Sicherheitsbestimmungen dies fordern, eine Störabschaltung aus.

Voraussetzung für Inbetriebsetzung

- Automat ist entriegelt
- Die Kontakte des Temperaturwächter / Druckwächter, des Temperaturreglers / Druckreglers sowie des Sicherheitsbegrenzers müssen geschlossen sein, Wärmeanforderung an Klemme 1 vorhanden
- Keine Unterspannung
- Flammenfühler abgedunkelt, kein Fremdlicht

Unterspannungserkennung

Ein zusätzlicher elektronischer Schaltkreis stellt sicher, dass bei Netzspannungen unter ca. AC 165 V (bei  $U_N = AC 220...240 V$ ) der Brennerstart verhindert oder – ohne Öffreigabe – eine Störabschaltung ausgelöst wird.

Steuerprogramm bei Störungen

Bei Störabschaltung werden grundsätzlich die Ausgänge für die Brennstoffventile, Brennermotor, Ölvorwärmer und Zündeinrichtung sofort (<1 Sekunde) abgeschaltet. Die Störungsanzeigelampe leuchtet rot und die Klemme 10 (Alarm) für die Störungsfernsignalisierung erhält Spannung. Dieser Zustand bleibt auch bei Netzspannungsunterbrechung erhalten.

Ursache	Reaktion
Netzspannungsausfall	Wiederanlauf
Fremdlicht bei Brennerstart	Störabschaltung; Bei LOA25... / LOA28....: Startverhinderung
Keine Flamme am Ende der Sicherheitszeit	Störabschaltung
Flammenabriss während des Betriebs	Repetition

Störabschaltung

Nach Störabschaltung bleibt der LOA... verriegelt (nicht veränderbare Störabschaltung).  
Dieser Zustand bleibt auch bei Netzspannungsunterbrechung erhalten.

Entriegelung des Automaten

Die Entriegelung des Automaten nach einer Störabschaltung ist nach Ablauf von 60...90 s möglich, siehe auch Kapitel *Warnhinweise*.

## Anzeige

Störstellung

Die Anzeige der Störstellung erfolgt über die im Entriegelungstaster eingebaute Störungsanzeigelampe.

Flammenintensität

Nur bei LOA36...



Die Flammenintensitätsanzeige (grüne LED) dient zur Kontrolle des Flammensignals. Zum zuverlässigen Betrieb des Brenners muss diese LED leuchten. Wenn die grüne LED während des Brennerbetriebs flackert oder erlischt, sind die Lichtverhältnisse am Brenner ungenügend, z.B. durch Verschmutzungen.

Betrieb

Nur bei LOA36...

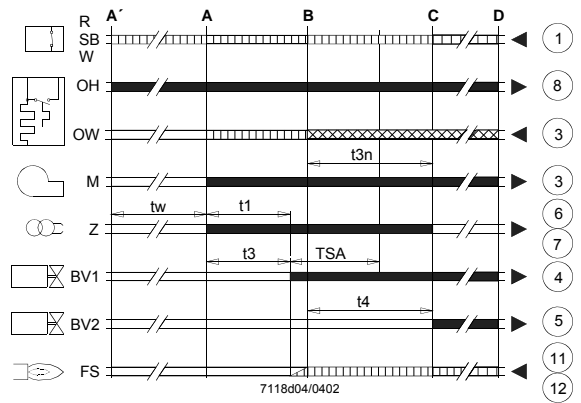
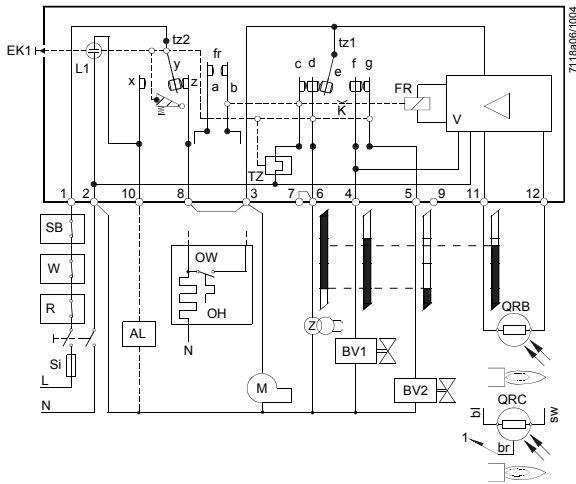


Bei geschlossenem Temperaturregler leuchtet die orange Betriebsanzeigelampe und signalisiert somit den Beginn der Aufheizphase des Ölvorwärmers (falls vorhanden).

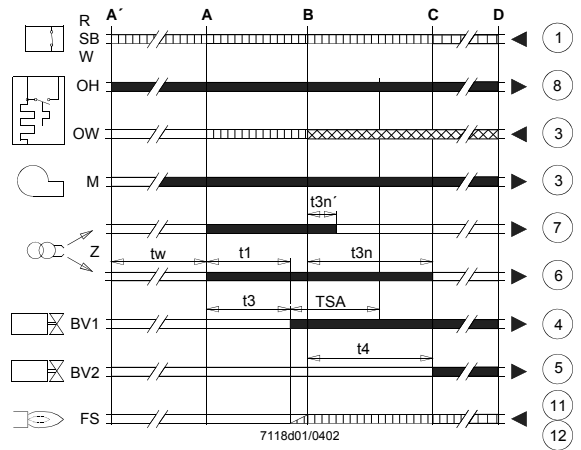
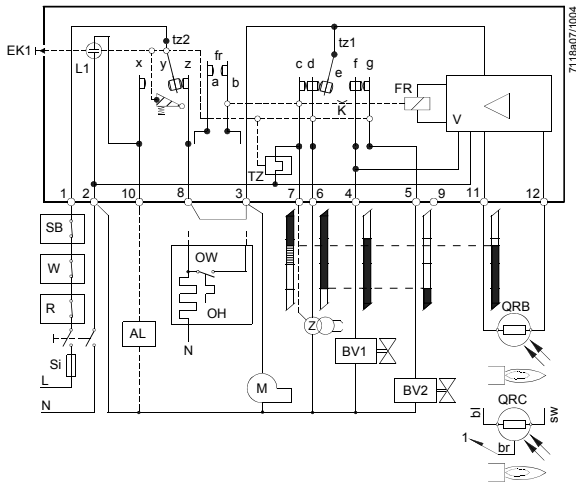
Anschlussschema inkl. Innenschema

Programmablauf

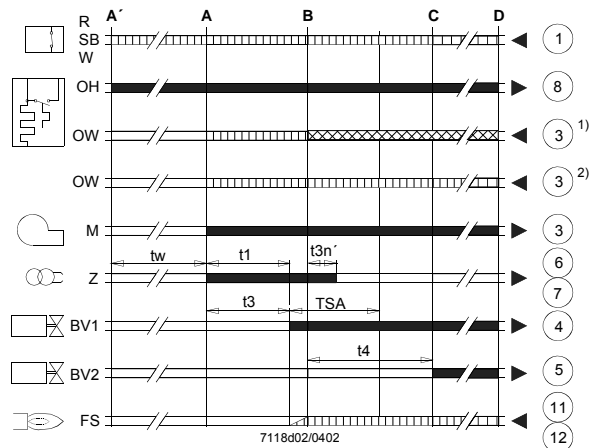
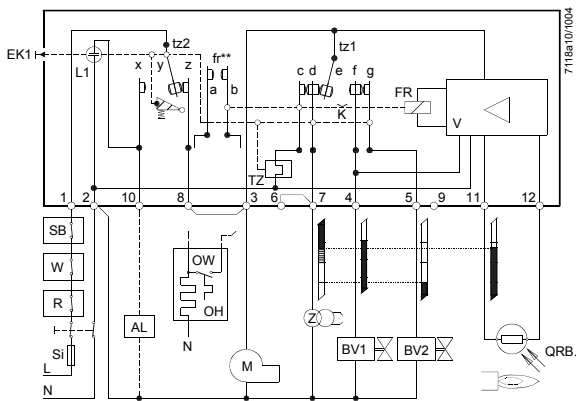
LOA24.171B27  
LOA24.171B17



LOA24.173A27



LOA25.173C27  
LOA28.173A27



fr\*\* Nicht bei LOA28.173A27

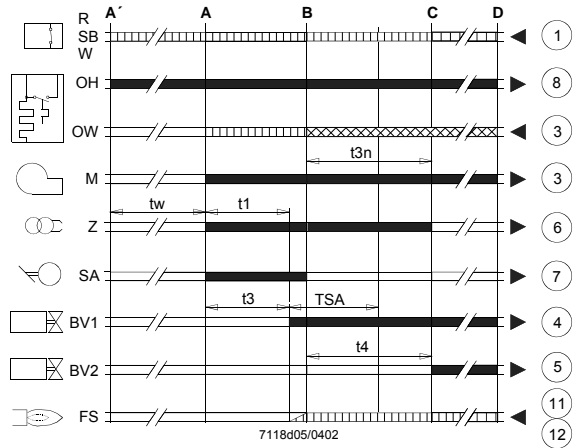
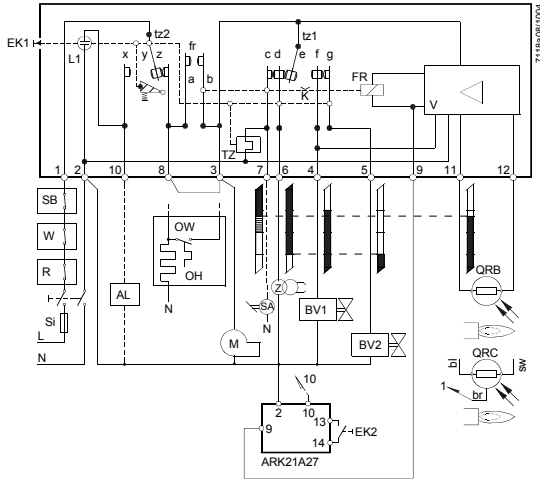
- 1) LOA25.173C27
- 2) LOA28.173A27

## Anschlusschema inkl. Innenschema

## Programmablauf

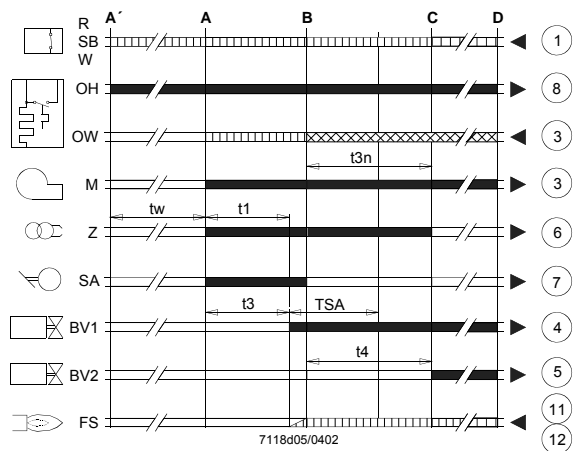
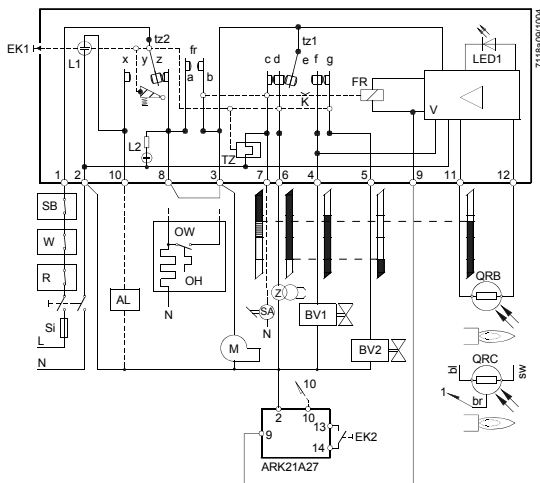
LOA26.171B27

Mit Fernentriegelungsmodul ARK21



LOA36.171A27

Mit Fernentriegelungsmodul ARK21



### Legende

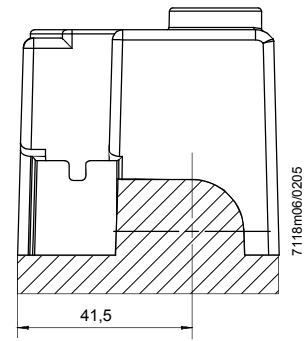
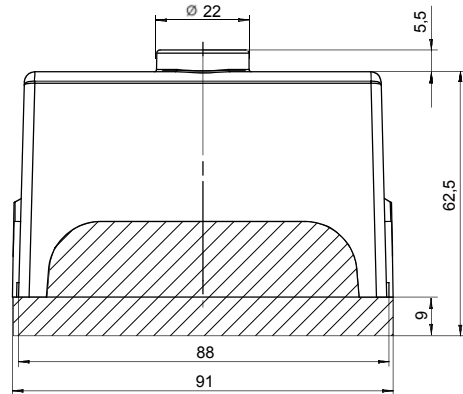
AL	Alarminrichtung	OW	Freigabekontakt des Ölvorwärmers
BV...	Brennstoffventil	OH	Ölvorwärmer
EK1	Entriegelungstaster	QRB...	Photowiderstandsfühler
EK2	Fernentriegelungstaster	QRC...	Blaufammenfühler
FR	Flammenrelais mit Kontakten «fr»	bl = blau, br = braun, sw = schwarz	
fr	Überbrückungskontakt für Freigabekontakt des Ölvorwärmers	R	Temperatur- bzw. Druckregler
FS	Flammensignal	SA	Stellantrieb mit automatischer Rückstellung
K	Klinke des Flammenrelais zum Blockieren des Kontakts (tz1) bei vorzeitigem Flammensignal bzw. zum Verlinken dieses Kontakts bei korrektem Flammensignal	SB	Sicherheitsbegrenzer
L1	Störungsanzeige, rot	Si	Externe Vorsicherung
L2	Betriebsanzeige, orange	TZ	Thermoelektrischer Programmgeber
LED1	Flammenintensitätsanzeige, grün	tz...	Kontakte des thermoelektrischen Programmgebers
M	Brennmotor	W	Temperatur- bzw. Druckwächter
TSA	Sicherheitszeit Anlauf	V	Flammensignalverstärker
tw	Wartezeit	Z	Zündtransformator
t1	Vorlüftzeit	A'	Beginn der Inbetriebsetzung bei Brennern mit Ölvorwärmer
t3	Vorzündzeit	A	Beginn der Inbetriebsetzung bei Brennern ohne Ölvorwärmer
t3n	Lange Nachzündzeit	B	Zeitpunkt der Flammenbildung
t3n'	Kurze Nachzündzeit	C	Betriebsstellung
t4	Intervallzeit zwischen Flammenmeldung und Freigabe Brennstoffventil BV2	D	Regelabschaltung durch Temperatur- bzw. Druckregler
		■	Steuersignale des LOA...
		▨	Erforderliche Eingangssignale
		▩	Zulässige Eingangssignale

Maße in mm

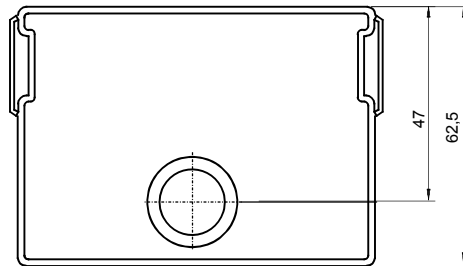
LOA...



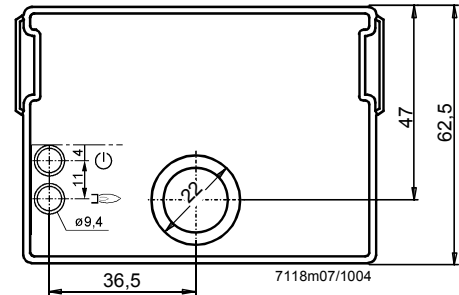
Stecksocket AGK11...



LOA2...



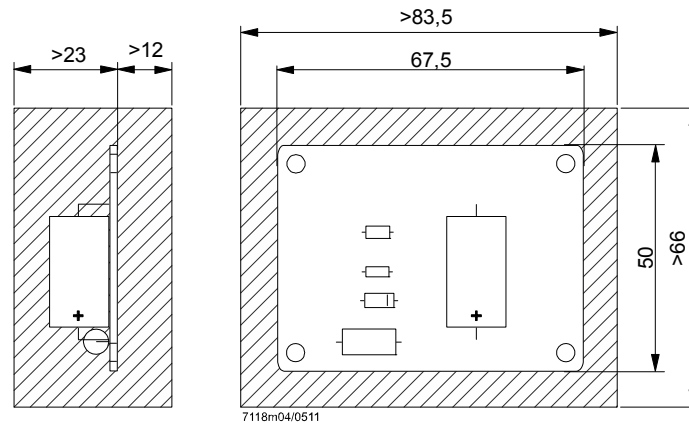
LOA3...



Betriebsanzeige, orange

Flammenintensitätsanzeige, grün

Fernregelungs-  
modul ARK21A27



Fernregelungsmodul zu LOA26... / LOA36...

Print-Plattenausführung ohne Gehäuse.

Schutzart IP00, das heißt Berührungsschutz muss durch Einbau sichergestellt werden.

Im schraffierten Bereich keine metallischen Teile anbringen.

Befestigung nur mit Abstandshalter aus Kunststoff.

Keine metallischen Abstandshalter verwenden.