

R2E140-AL40-05

# AC-Radialventilator

vorwärts gekrümmt, einseitig saugend



## ebm-papst Mulfingen GmbH & Co. KG

Bachmühle 2 · D-74673 Mulfingen

Phone +49 7938 81-0

Fax +49 7938 81-110

info1@de.ebmpapst.com

www.ebmpapst.com

Kommanditgesellschaft · Sitz Mulfingen  
Amtsgericht Stuttgart · HRA 590344

Komplementär Elektrobau Mulfingen GmbH · Sitz Mulfingen  
Amtsgericht Stuttgart · HRB 590142

## Neendaten

<b>Typ</b>	<b>R2E140-AL40-05</b>		
<b>Motor</b>	<b>M2E068-CF</b>		
Phase		1~	1~
Nennspannung	VAC	230	230
Frequenz	Hz	50	60
Art der Datenfestlegung		fb	mb
Gültig für Zulassung / Norm		CE	CE
Drehzahl	min <sup>-1</sup>	1650	1700
Leistungsaufnahme	W	135	145
Stromaufnahme	A	0,60	0,64
Kondensator	µF	2	2
Kondensatorspannung	VDB	450	450
Kondensatorstandard		S0 (CE)	S0 (CE)
Min. Gegendruck	Pa	0	100
Min. Umgebungstemperatur	°C	-25	-25
Max. Umgebungstemperatur	°C	60	40

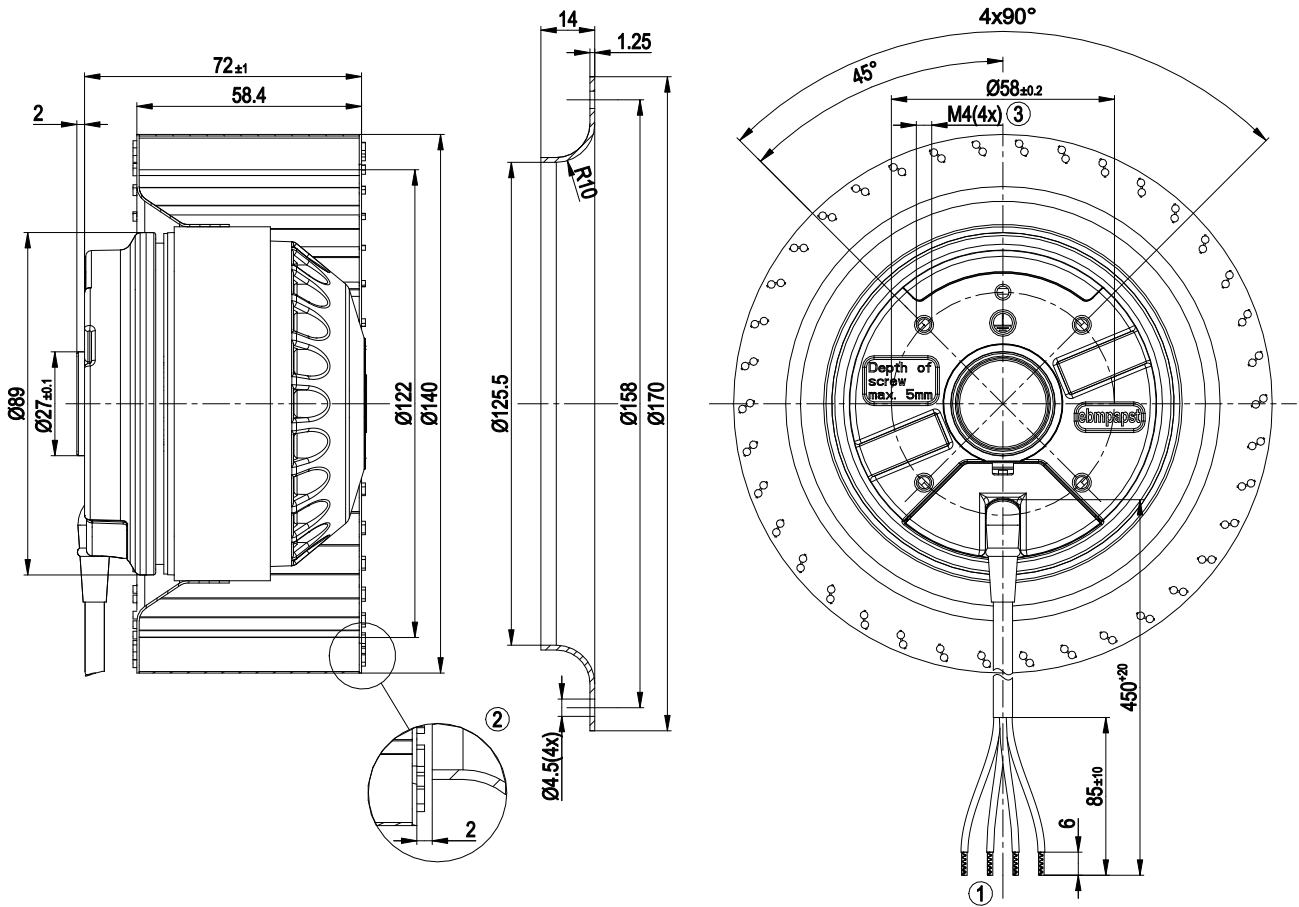
mb = Max. Belastung · mw = Max. Wirkungsgrad · fb = Freiblasend · kv = Kundenvorgabe · kg = Kundengerät  
Änderungen vorbehalten



## Technische Beschreibung

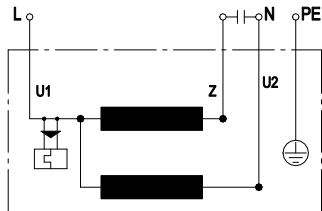
Masse	1,7 kg
Baugröße	140 mm
Material Laufrad	Stahlblech, verzinkt
Drehrichtung	Rechts auf den Rotor gesehen
Schutzart	IP 44; einbau- und lageabhängig
Isolationsklasse	"B"
Feuchte- (F) / Umweltschutzklasse (H)	H0 - trockene Umgebung
Zul. Umgebungstemp. Motor max. (Transport/Lagerung)	+ 80 °C
Zul. Umgebungstemp. Motor min. (Transport/Lagerung)	- 40 °C
Einbaulage	Beliebig
Kondenswasser-bohrungen	Keine
Betriebsart	S1
Lagerung Motor	Kugellager
Berührungsstrom nach IEC 60990 (Messschaltung Bild 4, TN System)	< 0,75 mA
Motorschutz	Temperaturwächter (TW) intern geschaltet
Kabelausführung	Variabel
Schutzklasse	I (wenn Schutzleiter kundenseitig angeschlossen ist)
Normkonformität	EN 60335-1; CE
Zulassung	CCC; EAC

## Produktzeichnung



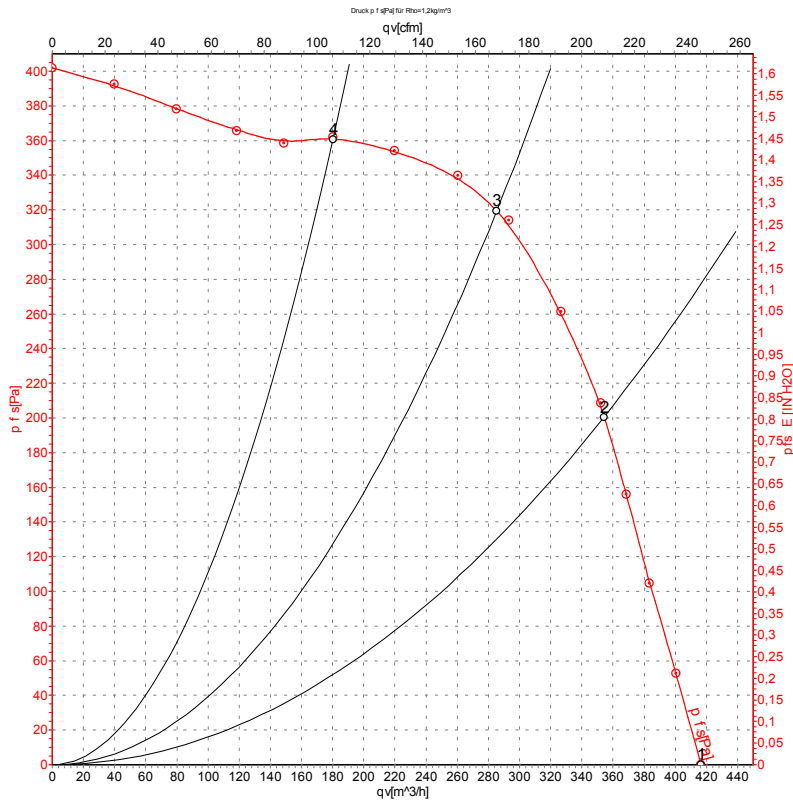
- |   |  |
|---|--|
| 1 | Anschlussleitung PVC 4G0,5 mm <sup>2</sup> , 4 x Aderendkrallen angeschlagen |
| 2 | Zubehörteil: Einströmdüse 09576-2-4013 nicht im Lieferumfang enthalten       |
| 3 | Einschraubtiefe max. 5 mm  |

## Anschlussbild



U1	blau	Z	braun	U2	schwarz
PE	grün / gelb				

## Kennlinien: Luftleistung 50 Hz



Messung: LU-105094-1

Luftleistung gemessen nach ISO 5801 Installationskategorie A. Den genauen Messaufbau erfragen Sie bitte bei ebmpapst. Saugseitige Geräuschpegel: L<sub>wA</sub> nach ISO 13347 / L<sub>pA</sub> mit 1 m Abstand auf Ventilatorachse gemessen. Die Angaben gelten nur unter den angegebenen Messbedingungen und können sich durch Einbaubedingungen verändern. Bei Abweichungen zum Normaufbau sind die Kennwerte im eingebauten Zustand zu überprüfen.

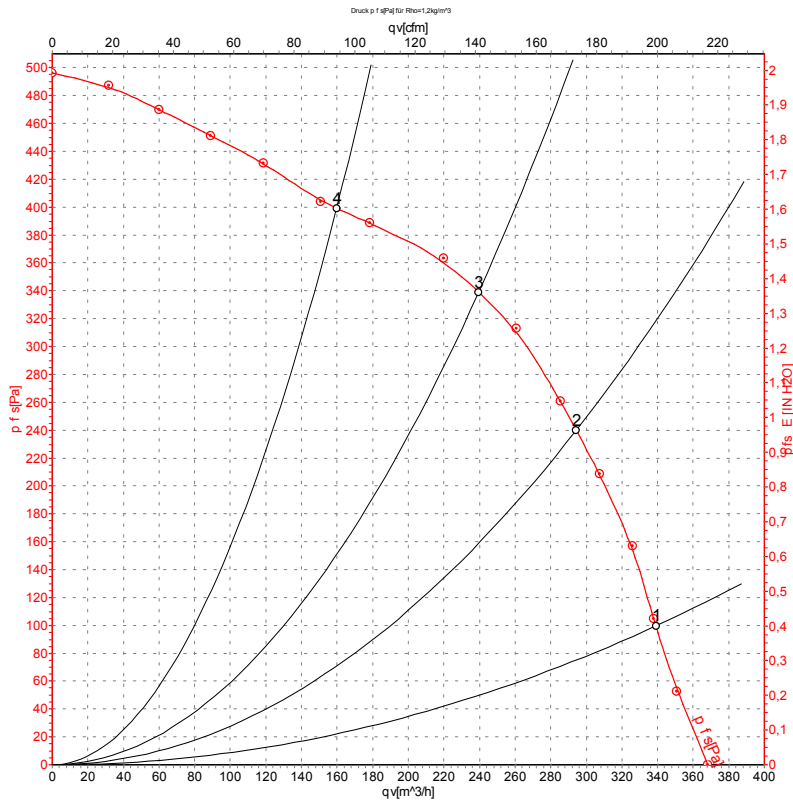
## Messwerte

	U	f	n	P <sub>e</sub>	I	L <sub>pA<sub>in</sub></sub>	L <sub>wA<sub>in</sub></sub>	q <sub>v</sub>	p <sub>fs</sub>	q <sub>v</sub>	p <sub>fs</sub>
	V	Hz	min <sup>-1</sup>	W	A	dB(A)	dB(A)	m <sup>3</sup> /h	Pa	cfm	in. wg
1	230	50	1650	135	0,60	62	69	415	0	245	0,00
2	230	50	2095	111	0,48	62	68	355	200	210	0,80
3	230	50	2350	98	0,43	62	68	285	320	170	1,28
4	230	50	2590	81	0,35	62	68	180	360	105	1,45

U = Versorgungsspannung · f = Frequenz · n = Drehzahl · P<sub>e</sub> = Leistungsaufnahme · I = Stromaufnahme · L<sub>pA<sub>in</sub></sub> = Schalldruckpegel saugseitig · L<sub>wA<sub>in</sub></sub> = Schalleistungspegel saugseitig  
 q<sub>v</sub> = Volumenstrom · p<sub>fs</sub> = Druckerhöhung



## Kennlinien: Luftleistung 60 Hz



Messung: LU-105095-1

Luftleistung gemessen nach ISO 5801  
 Installationskategorie A. Den genauen  
 Messaufbau erfragen Sie bitte bei ebm-  
 papst. Saugseitige Geräuschpegel: LwA  
 nach ISO 13347 / LpA mit 1 m Abstand auf  
 Ventilatorachse gemessen. Die Angaben  
 gelten nur unter den angegebenen  
 Messbedingungen und können sich durch  
 Einbaubedingungen verändern. Bei  
 Abweichungen zum Normaufbau sind die  
 Kennwerte im eingebauten Zustand zu  
 überprüfen.

## Messwerte

	U	f	n	P <sub>e</sub>	I	q <sub>v</sub>	p <sub>fs</sub>	q <sub>v</sub>	p <sub>fs</sub>
	V	Hz	min <sup>-1</sup>	W	A	m <sup>3</sup> /h	Pa	cfm	in. wg
1	230	60	1700	145	0,64	340	100	200	0,40
2	230	60	2100	129	0,56	295	240	175	0,96
3	230	60	2425	123	0,54	240	340	140	1,36
4	230	60	2775	115	0,50	160	400	95	1,61

U = Versorgungsspannung · f = Frequenz · n = Drehzahl · P<sub>e</sub> = Leistungsaufnahme · I = Stromaufnahme · q<sub>v</sub> = Volumenstrom · p<sub>fs</sub> = Druckerhöhung

