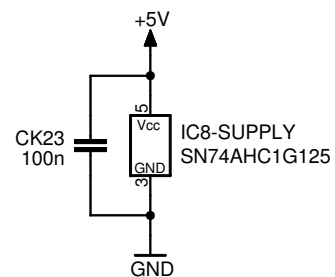
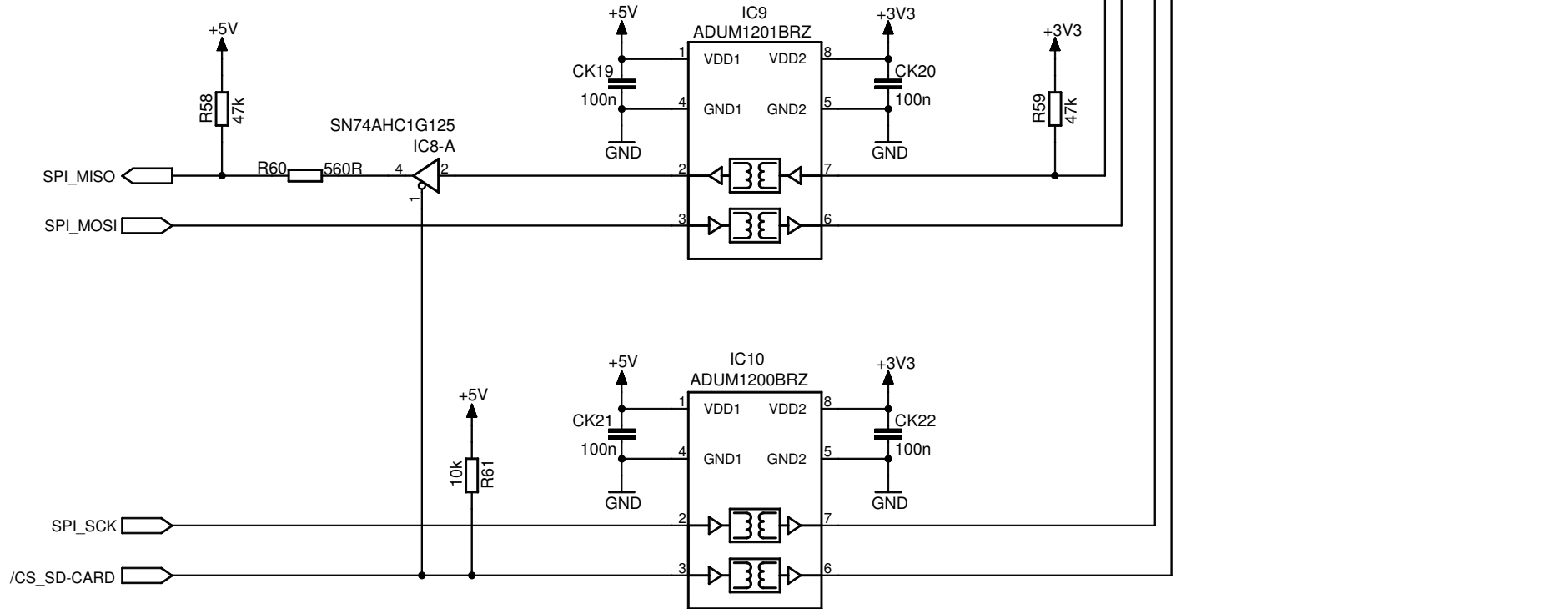
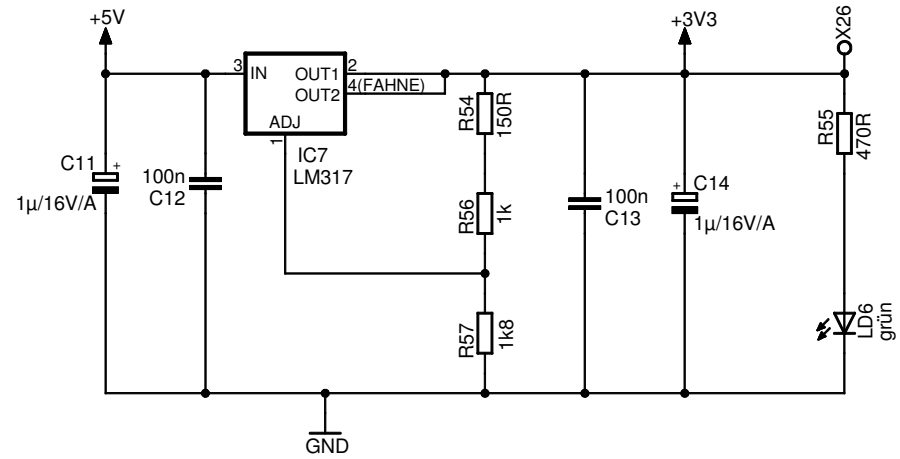


23.04.2009 17:44:18 f=1.04 C:\..._webserver_2009\WS-01_E109.sch (Sheet: 5/7)

Erzeugung 3,3V



Webserver		Original-Seitengröße: A3		Platinen-Nr.:	
		Zchngs-Nr.: WS-01		Vers.	
		Datum	Name	SD-Card	
		Bearb.	18.01.09		
		gepr.			
Index	Freigabe	Name	Datei: WS-01 E109	Seite 5/7	