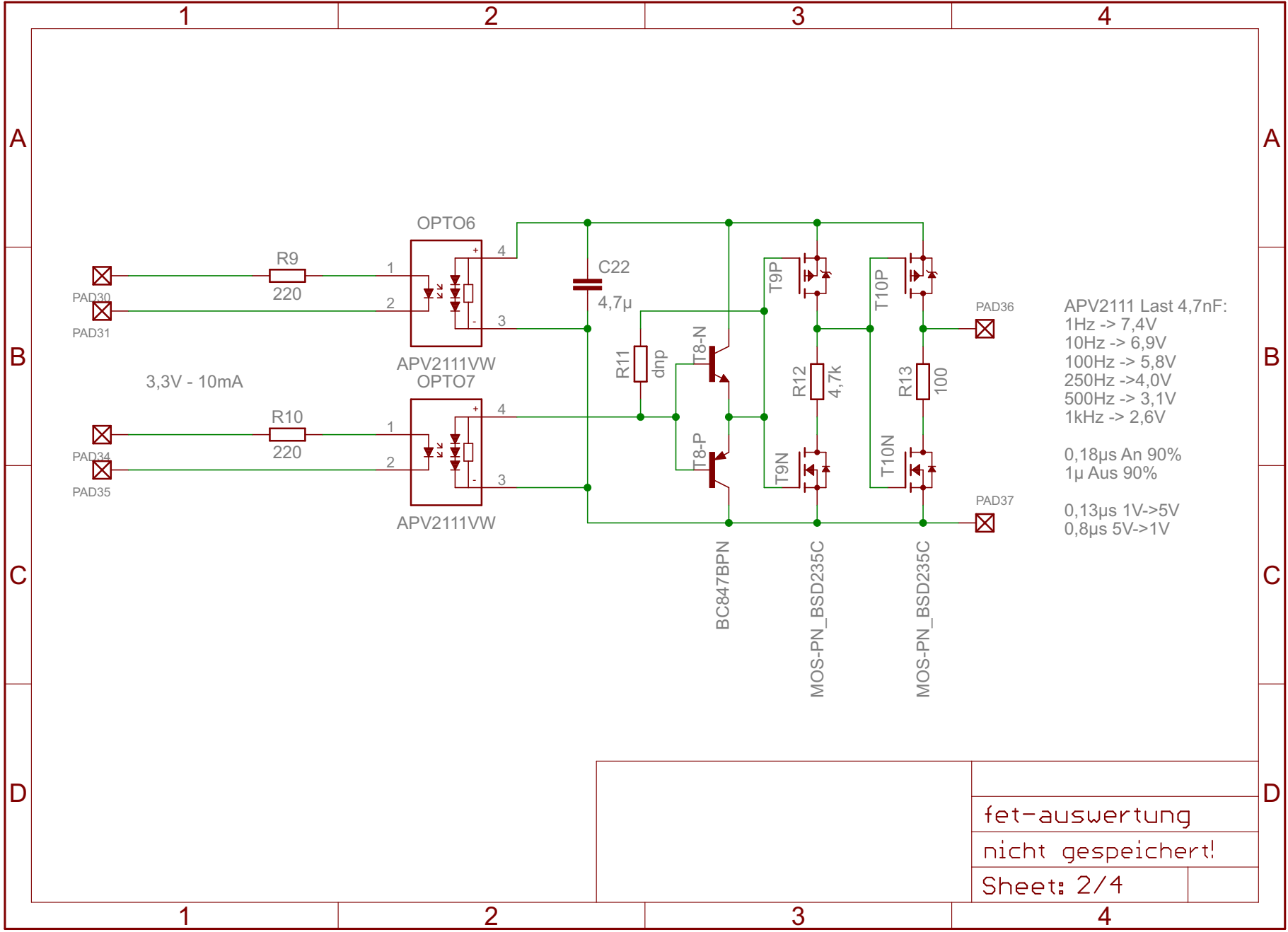


APV2111 Last 4,7nF:  
 1Hz -> 7,1V  
 10Hz -> 7,1V  
 100Hz -> 6,6V  
 250Hz -> 6,2V  
 500Hz -> 5,7V  
 1kHz -> 3,2V

28µs An 90%  
 16µs Aus 90%

13µs 1V->5V  
 13µs 5V->1V

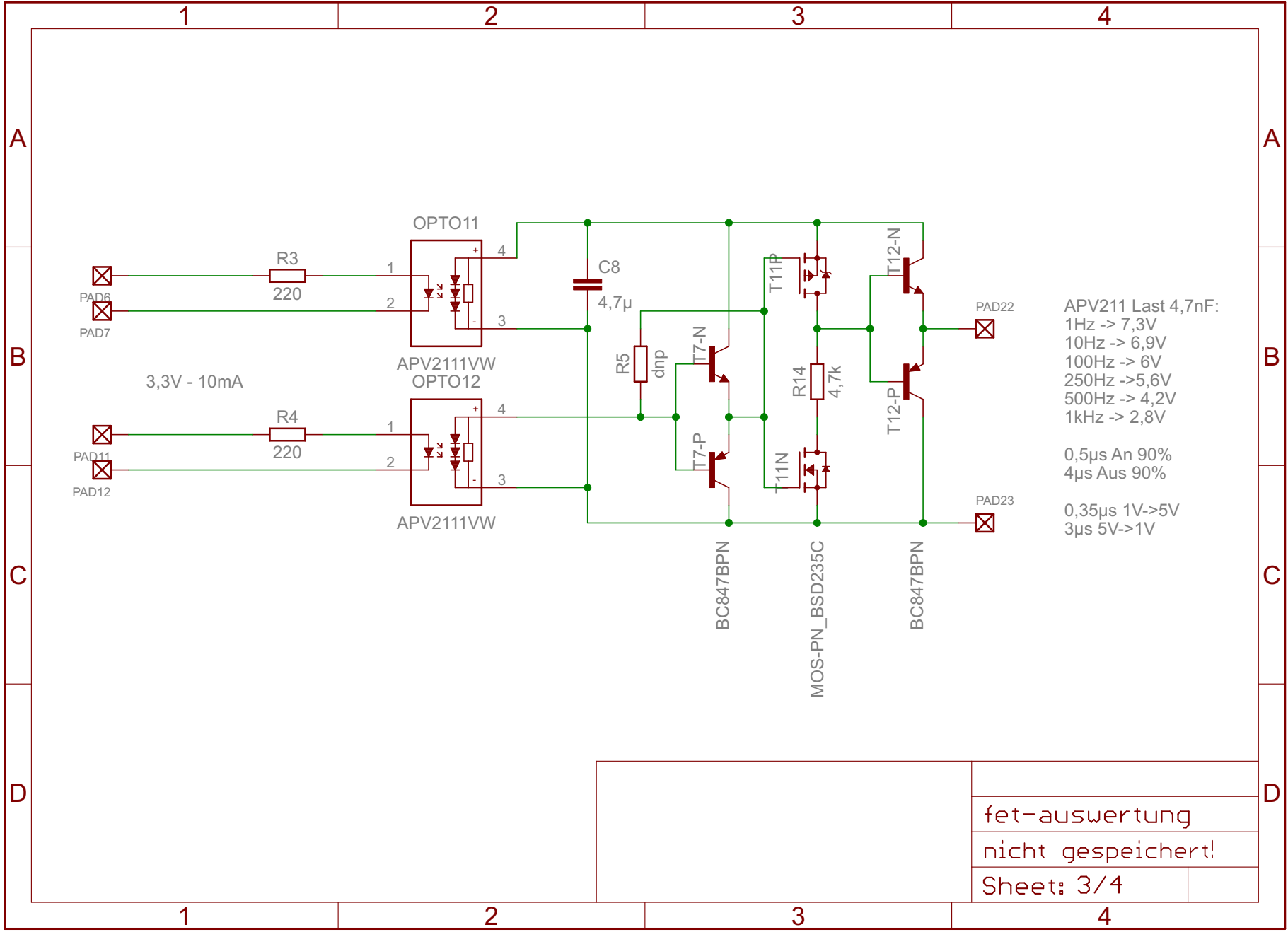
fet-auswertung  
 nicht gespeichert!  
 Sheet: 1/4



APV2111 Last 4,7nF:  
 1Hz -> 7,4V  
 10Hz -> 6,9V  
 100Hz -> 5,8V  
 250Hz -> 4,0V  
 500Hz -> 3,1V  
 1kHz -> 2,6V

0,18µs An 90%  
 1µ Aus 90%

0,13µs 1V->5V  
 0,8µs 5V->1V



fet-auswertung  
nicht gespeichert!  
Sheet: 3/4

