

TITLE: Nadeldreinigung bearbeitet

Document Number:

Date: 26.04.2009 23:50:12

Sheet: 1/5

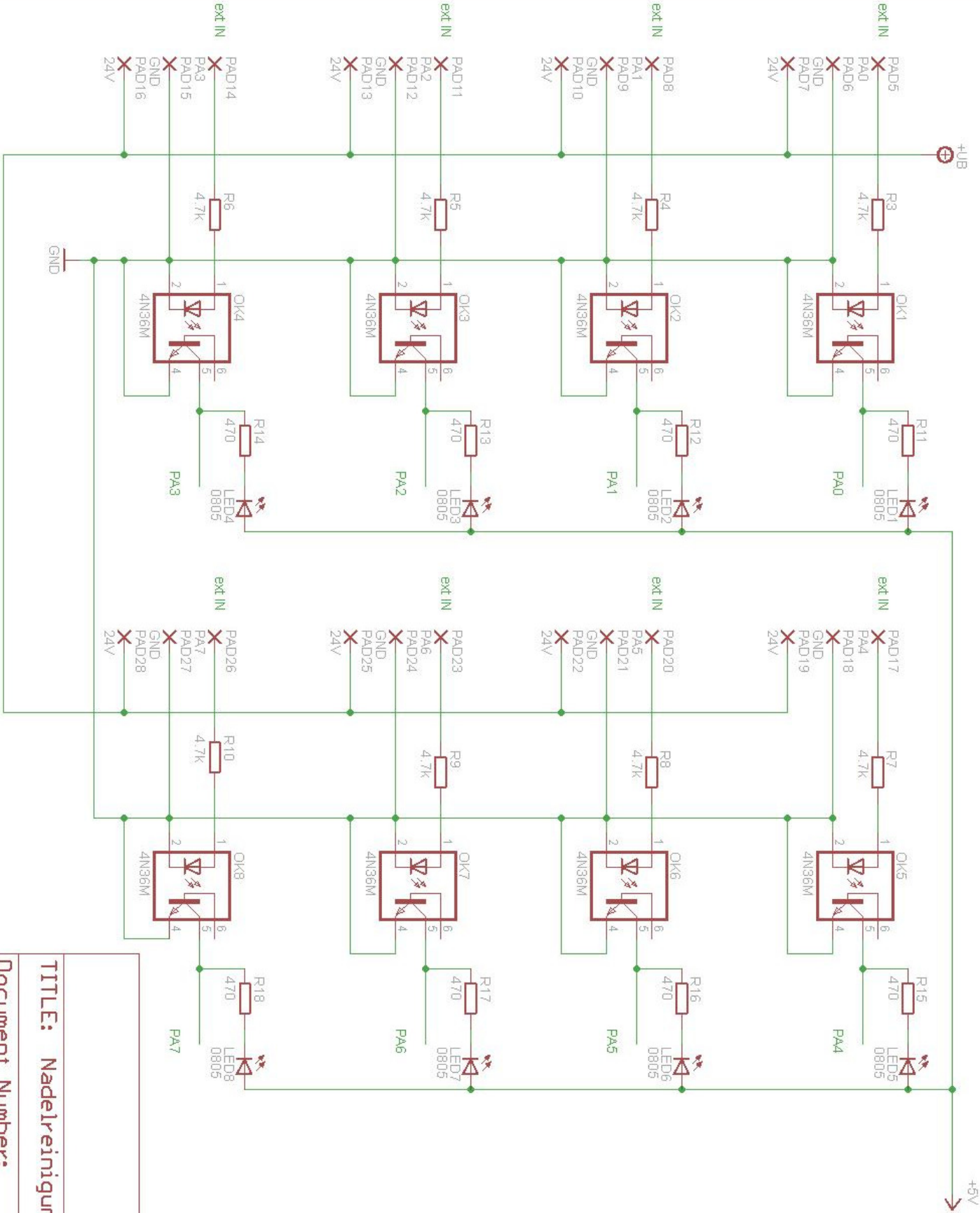
REV:

JP15=1; JP16=0 UAREF 2-5V  
 JP15=0; JP16=1 UAREF 0-3V

JP3=1 UAREF const 5V  
 JP4=1 UAREF variabel



UAREF



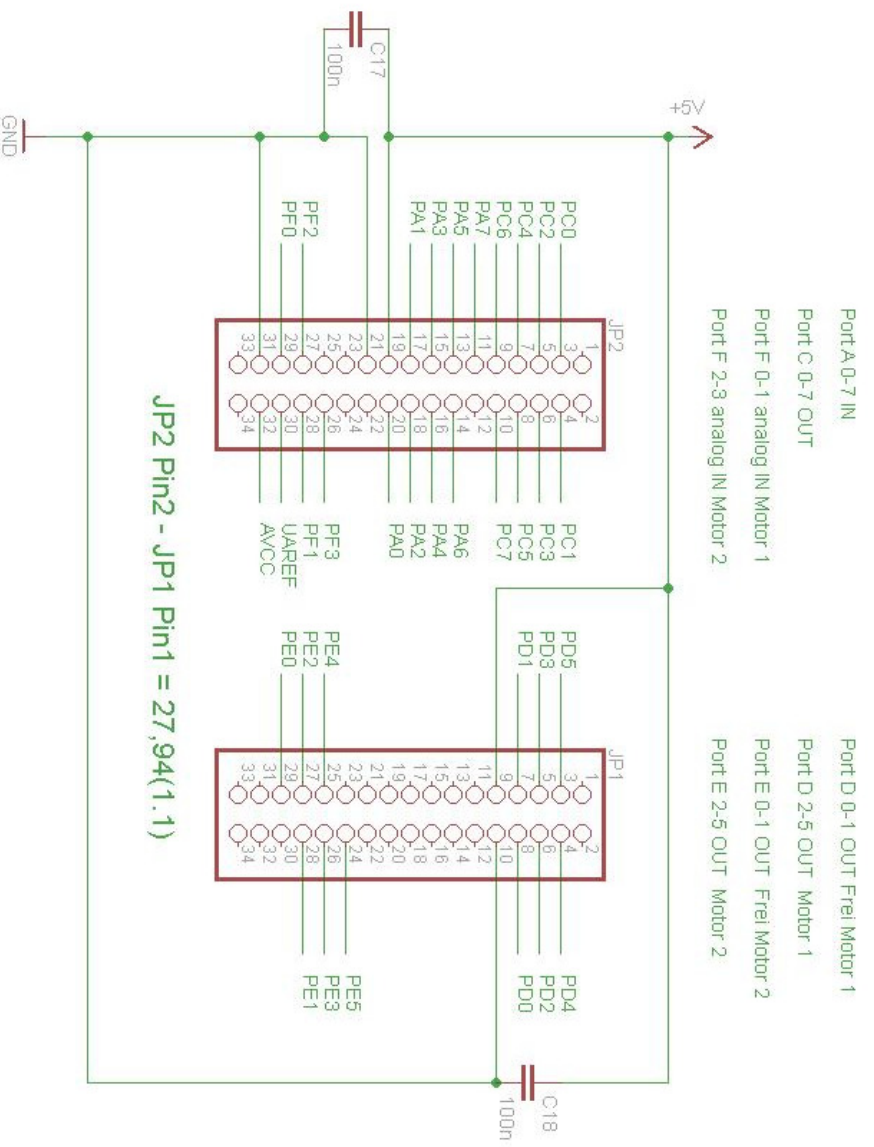
TITLE: Nadelreinigung bearbeitet

Document Number:

REV:

Date: 26.04.2009 23:50:12

Sheet: 2/5



JP2 Pin2 - JP1 Pin1 = 27, 94(1.1)

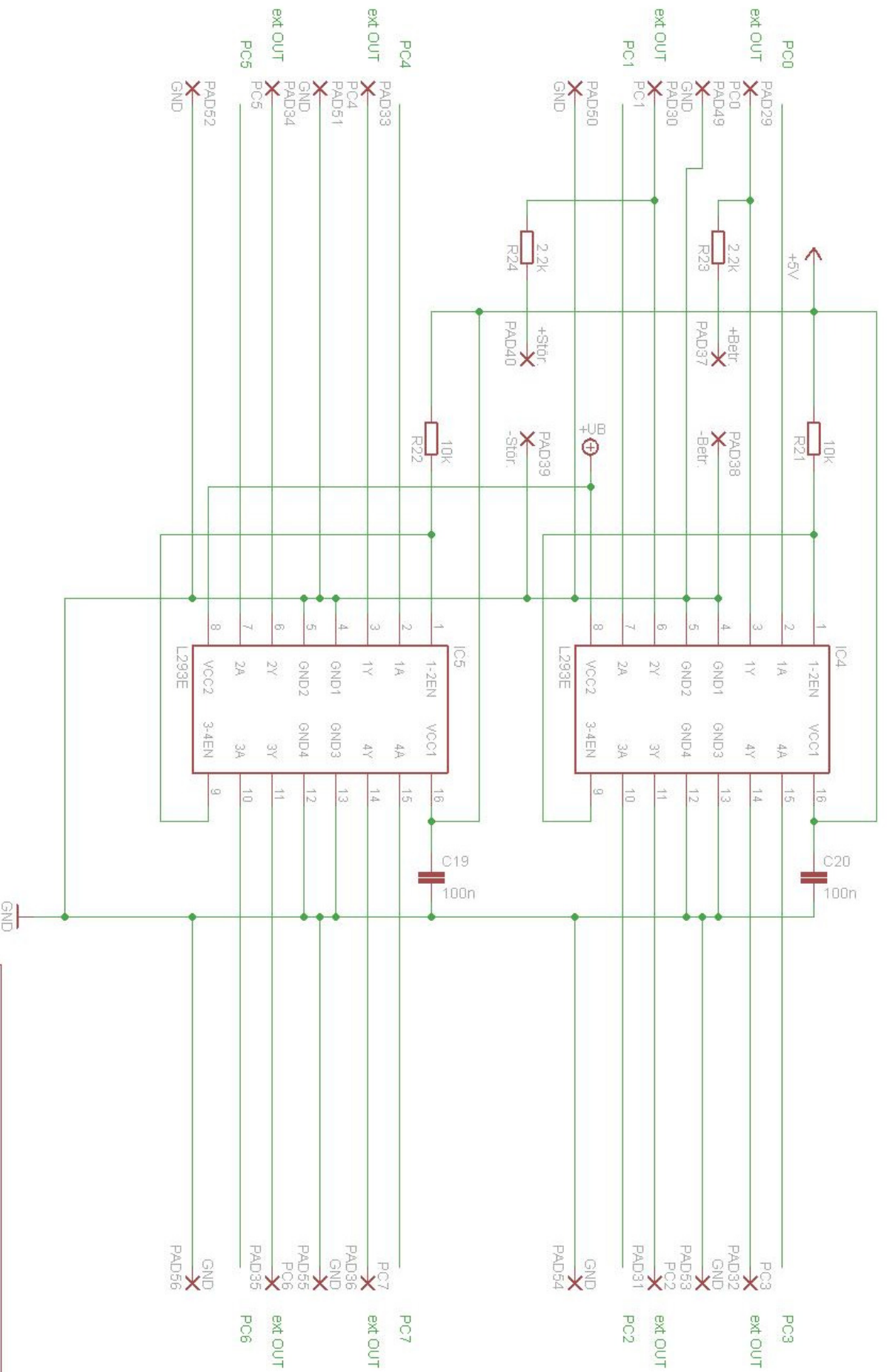
TITLE: Nadelreinigung bearbeitet

Document Number:

REV:

Date: 26.04.2009 23:50:12

Sheet: 3/5



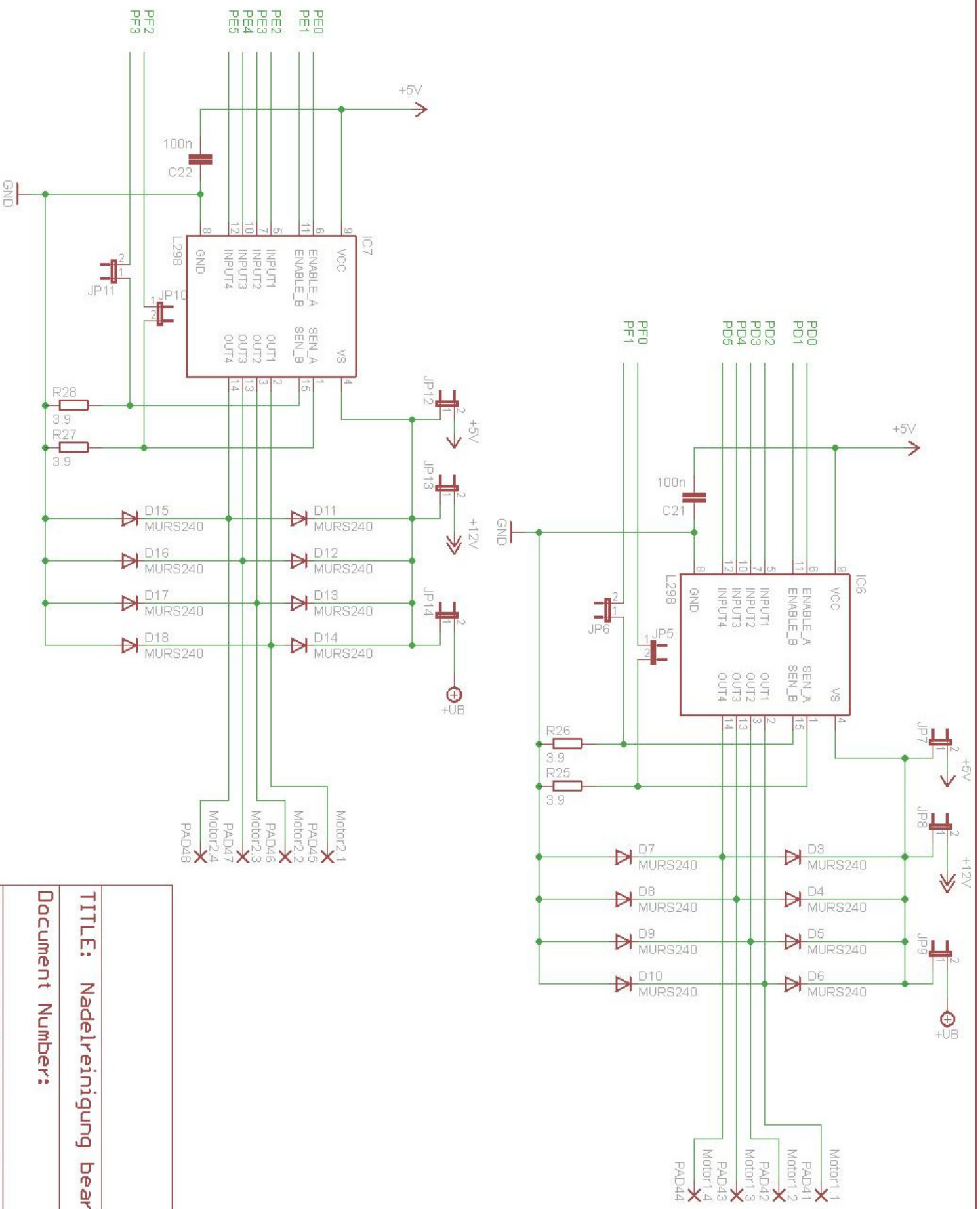
TITLE: Nadelreinigung bearbeitet

Document Number:

Date: 26.04.2009 23:50:12

REV:

Sheet: 4/5



TITLE: Nadelreinigung bearbeitet

Document Number:

REV:

Date: 26.04.2009 23:50:12

Sheet: 5/5

