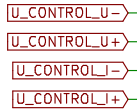


PARALLEL

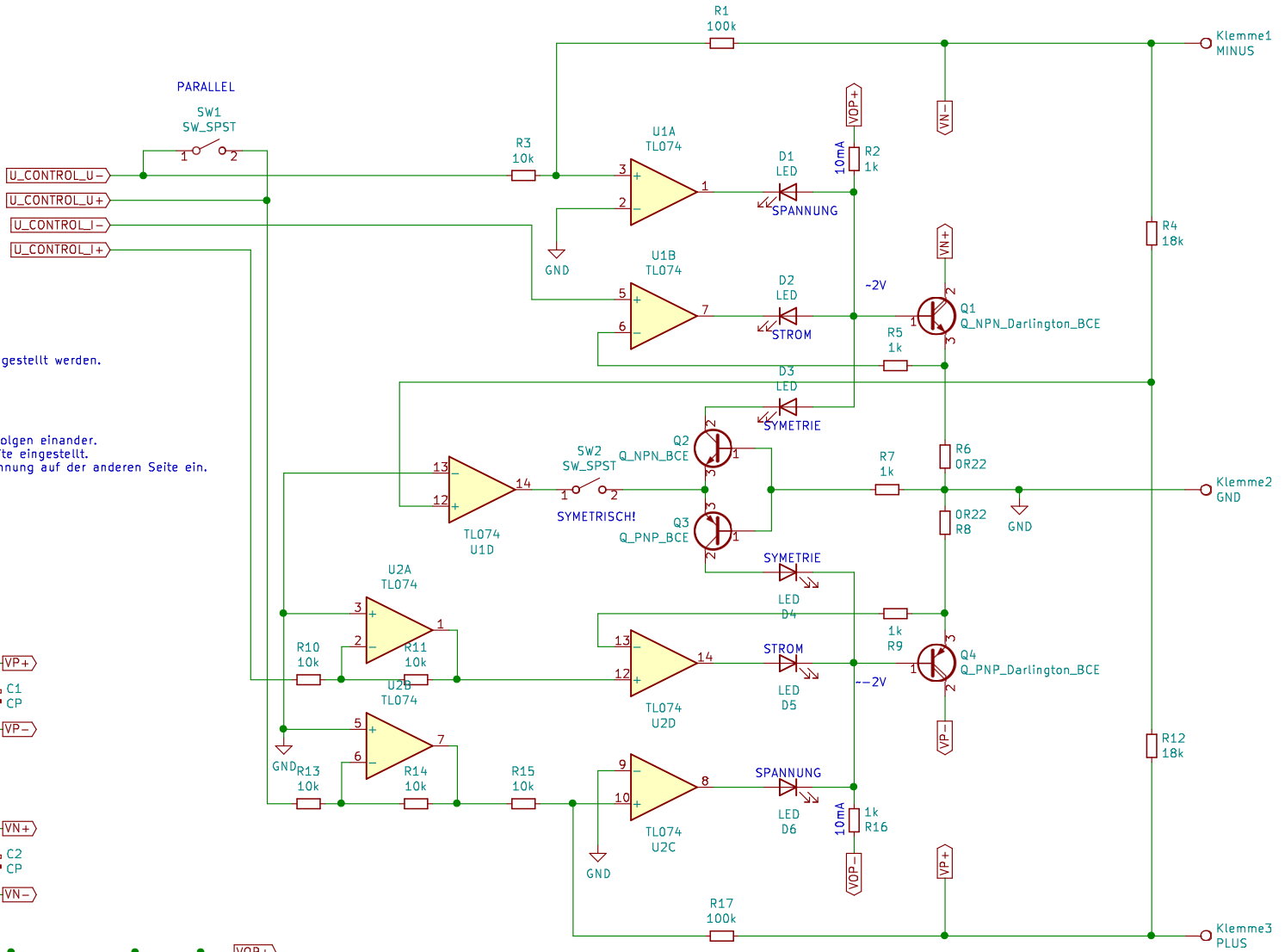
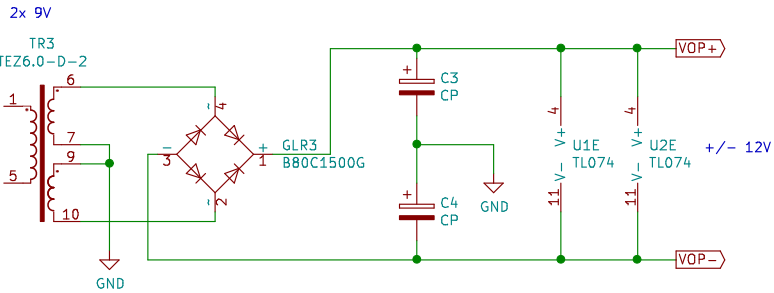
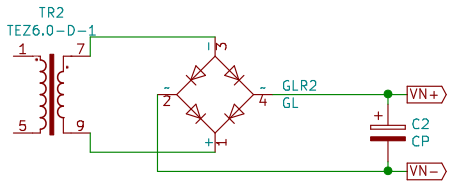
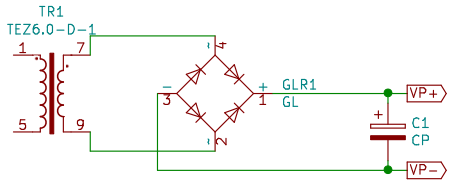
SW1  
SW\_SPST



SW1 + SW2 offen:  
Positive und negative Spannung können unabhängig eingestellt werden.

SW1 geschlossen:  
Positive und negative Sollspannung sind gleich groß

SW2 geschlossen:  
Positive und negative Spannung sind gleich groß und folgen einander.  
Die niedrigere Spannung wird auch auf der anderen Seite eingestellt.  
Bei Überstrom auf der einen Seite bricht auch die Spannung auf der anderen Seite ein.



Idee / Konzept

Sheet: /  
File: dual\_NT.sch

**Title: Symetrisches Netzteil**

Size: A4 Date: 2021-11-20  
KiCad E.D.A. eeschema 5.1.6

Rev: 0  
Id: 1/1