

# Technisches Gesamtdokument

## OPAL Saphir Twin 11kW



aquaTECH

wasserführender Kamineinsatz

- Technisches Datenblatt
- Kamin-Querschnitt
- Kaminanschlüsse
- Hersteller-Bescheinigung
- Maßzeichnung
- Beispiel-Anschlusschema



**11 kW**

**37 Liter**  
WASSERINHALT WASSERINHALT WASSERINHALT

## OPAL Saphir Twin 11kW – aquaTECH

Durch intelligente Luftführung Kosten sparen

Dank des **externen Frischluftanschlusses** und des neu entwickelten **DUO Kessels** können die Kamineinsätze raumluftunabhängig arbeiten und sind somit besonders für Niedrigenergiehäuser interessant. Die Luftführung des **DUO Kessels** arbeitet außerdem so effizient, dass Sie **bis zu 15% Brennholzkosten** einsparen können.

**50cm**  
Holzscheitlänge

**≈81%**  
Wirkungsgrad

**DUO**  
Kesseltechnologie

**aquaTECH**  
wasserführender Kamineinsatz

Allgemeine technische Daten – general specifications	
Gesamtleistung – total output	11 kW
Leistung wasserseitig – water-side performance	7 kW
Leistung luftseitig – air-side performance	4 kW
Leistungsverhältnis Wasser-/Luftseitig – performance ratio air-/water-side	~ 63/37 %
Gewicht – weight	210 kg
Wirkungsgrad - efficiency	80 %
Max. Scheitholzlänge – max. length of firewood	50 cm
Rauchrohrdurchmesser (Standard) – flue pipe diameter (standard)	180 mm
Auskleidung innen Seiten – lining inside	Spezialstahl
Auskleidung innen Boden – lining inside bottom	Spezialstahl
Externer Frischluftanschluss – connection for external fresh air	Ja (120 mm)
Anschluss Zuluft bei automatischer Steuerung - connection for inlet air with automatic control	2-seitig (Links, Rechts)
Max. Betriebsdruck – max. working pressure	2,5 bar
Scheibenspülung – screen rinsing	Ja
Zulässige Brennstoffe – admissible combustible material	Holz
CO-Emission I mg/m <sup>3</sup> – CO-emission I mg/m <sup>3</sup> (bez. auf 13 % Sauerstoff) – (refer to 13% oxygen)	1002 mg/m <sup>3</sup>
Staubgehalt Holz – dust content wood	34 mg/m <sup>3</sup>
Prüf.-Nr. – test number	35/10-LG/2011
DIN EN Nummer – DIN EN number	EN 13229
BImSchV Stufe 2 – BImSchV level 2	Ja
CH-VKF Nummer – CH-VKF number	Nein
CE-Zeichen – CE sign	Ja
AT §15a B-VG Norm – AT §15a B-VG norm	Ja
Abstand zu brennbaren Teilen – distance to combustible pieces	8 + 10 cm Wärmedämmung
Dauerbetrieb – long term usage	Ja
Daten zur Schornsteinberechnung – dates for chimney calculation	
Abgasmassenstrom – flue gas mass flow	13,50 g/s
Abgastemperatur – flue gas temperature	265 °C
Notwendiger Förderdruck – necessary supply pressure	10 mPa
Mehrfachbelegung des Schornsteins (Bauart A1) – multi-occupancy of the chimney (type A1)	Optional
Optional lieferbares Zubehör – optional deliverable supplies	
Selbstschließende Tür – self-closing door	Ja
Selbstreinigende Scheibe – self-cleaning window	Ja
Rauchrohrdurchmesser (mm)** – flue pipe diameter	160/200
Sonderanfertigungen – custom-made products	auf Anfrage
Aschedurchfall – ash outlet	auf Anfrage

\* Dieser Kamineinsatz ist raumluftunabhängig gebaut- Aber nicht nach DIBt zertifiziert.  
\*\* Je nach Eignung des zu belegenden Schornsteins ist diese Option wählbar.

# NEO Twin - Querschnitt

## Sicherheitswärmetauscher

Sorgt für Sicherheit durch Notkühlung bei Stromausfall.

## Vollwassermantelung

Diese erhöht die Wasserleistung und speichert die Feuerwärme.

## Prellblech

...aus Vermiculite.  
Erhöht in Zusammenarbeit mit dem Abgasnachverbrennungssystem die Effizienz.

## Tunneleinsatz

Von beiden Seiten beheizbar und von beiden Seiten zu bewundern.

## DUO Kessel

Einzigartiges Prinzip, das den Verbrennungsprozess reguliert und optimiert. Minimiert den Brennstoffverbrauch, unterstützt die Langlebigkeit und ist ökologisch.

## Großer Aschekasten

Aschekasten kann separat entnommen werden ohne in den Brennraum zu greifen.

## Gusseiserne Front

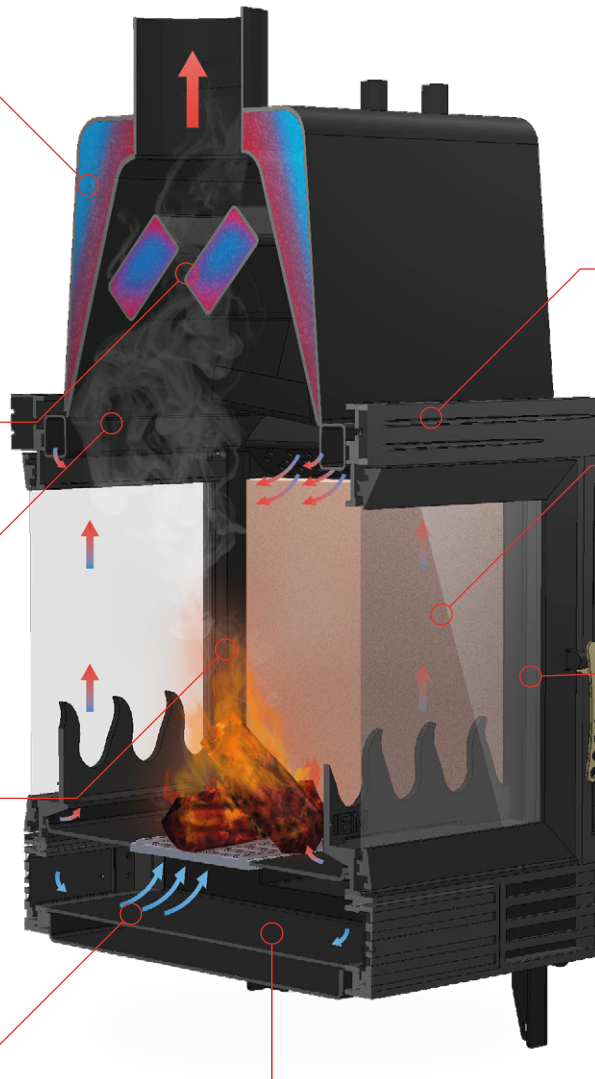
...überzeugt durch ihre hohe Stabilität und Langlebigkeit.

## Doppelte Scheibenspülung

Zuführung von frischer Luft an den richtigen Stellen garantiert eine saubere Scheibe.

## Frei wählbarer Türanschlag

Passt sich der gewünschten Wohnsituation an.



## Blendrahmenauswahl



**NEO Topaz**

Art.-Nr.: N/TO/00/W/5/0001



**NEO Simple**

Art.-Nr.: N/SI/00/W/4/0001



**NEO Panorama**

Art.-Nr.: N/PA/00/W/3/0001



**NEO Greek**

Art.-Nr.: N/GR/00/W/2/0001



**NEO Agat**

Art.-Nr.: N/AG/00/W/1/0001

# Hersteller-Bescheinigung über die Prüfstandsmesswerte / *Manufacturer certification about the results of test bench*

Hersteller / *manufacturer* ROHEM-  
Feuerungstechnik  
Collen Gwizdalla  
Buersche Straße 1  
49074 Osnabrück

Produkt / *product* Kamineinsatz wasserführend „**OPAL Saphir Twin 11kW**“  
*Fire insert with water system*

Die oben genannten Kamineinsatzmodelle erfüllen die Emissionsgrenzwerte der 1. + 2. Stufe der Bundesimmissions-Schutzverordnung (1. BImSchV) für Kleinf Feuerungsanlagen.  
*The above-mentioned fire inserts are in compliance with the requirements of BImSchV for small heating systems.*

## Prüfstandsmesswert / *results of test bench*

		Prüfergebnis / test results	Grenzwerte der BimSchV Stufe 2 / Limit values of BimSchV
CO-Gehalt Holz* / co- content wood	mg/m <sup>3</sup>	1002	1250
Staubgehalt Holz / dust content wood	mg/m <sup>3</sup>	34	40
Wirkungsgrad / efficiency	%	80	>75

\*Bezogen auf 13 % Sauerstoff / *refer to 13% oxygen*

Aufgrund dieser Prüfergebnisse haben die Kamineinsatzmodelle **OPAL Saphir Twin 11kW** einen uneingeschränkten Bestandsschutz. Es ist somit weder von einer Stilllegung noch von der Nachrüstung mit einem Feinstaubfilter betroffen.

*Due to these test results the fire inserts type OPAL Saphir Twin 11kW have unlimited protection. Therefore it is neither affected by closure nor by retrofitting with fine particulate air filters.*



Collen Gwizdalla  
Geschäftsführer ROHEM-Feuerungstechnik

# OPAL Saphir Twin - Maßzeichnung

Angaben in Millimeter (mm)

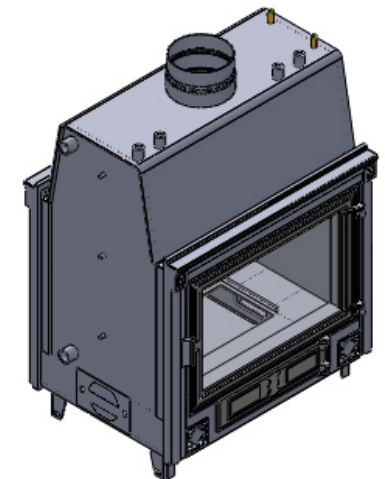
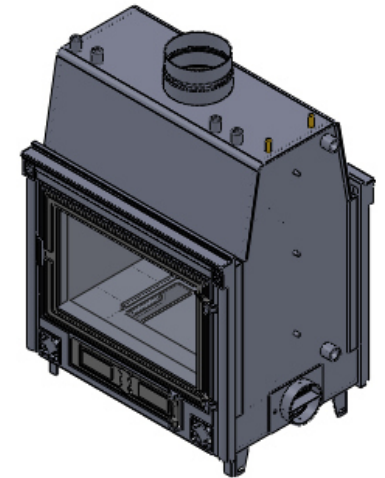
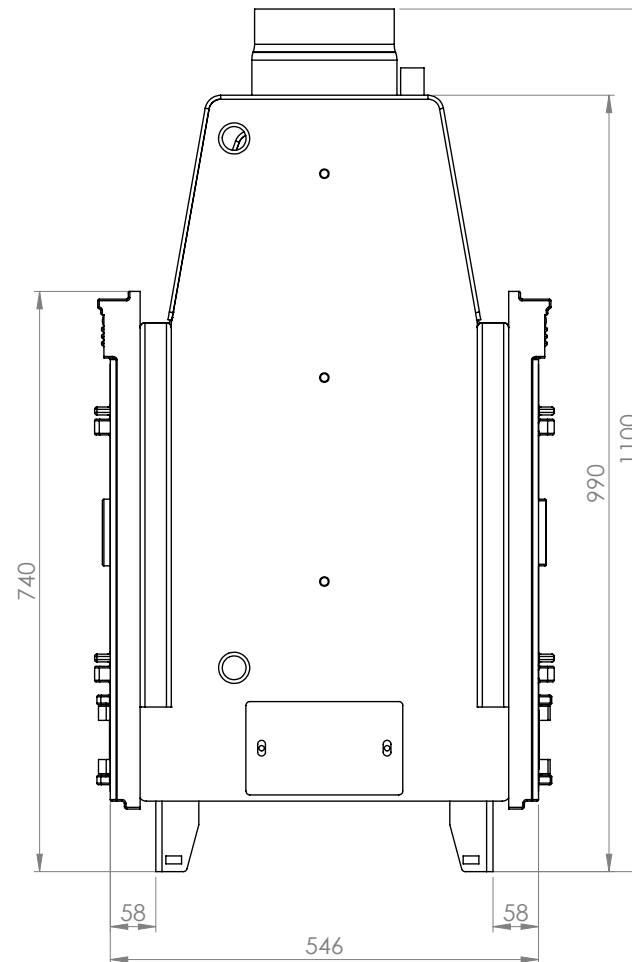
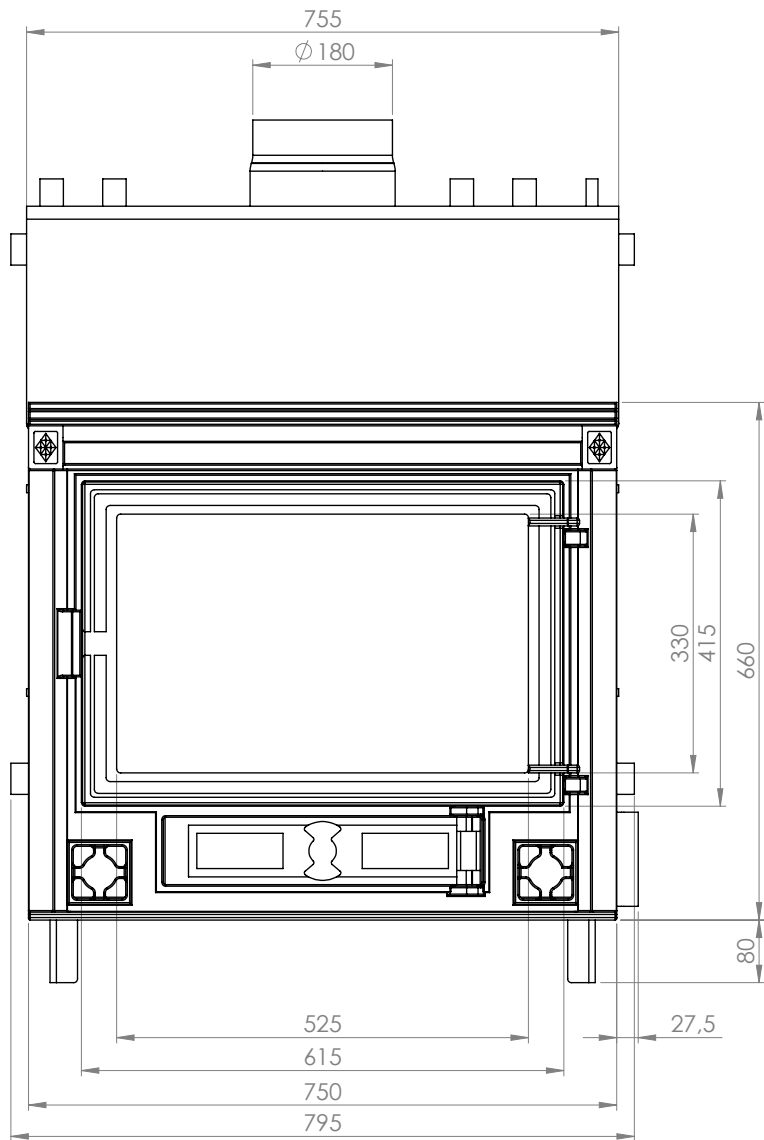


Abbildung dient lediglich zur Veranschaulichung und ist stark vereinfacht.  
Entsprechende Normen und Regeln sind zu beachten.  
Dies ist nur ein Funktionsschema.

