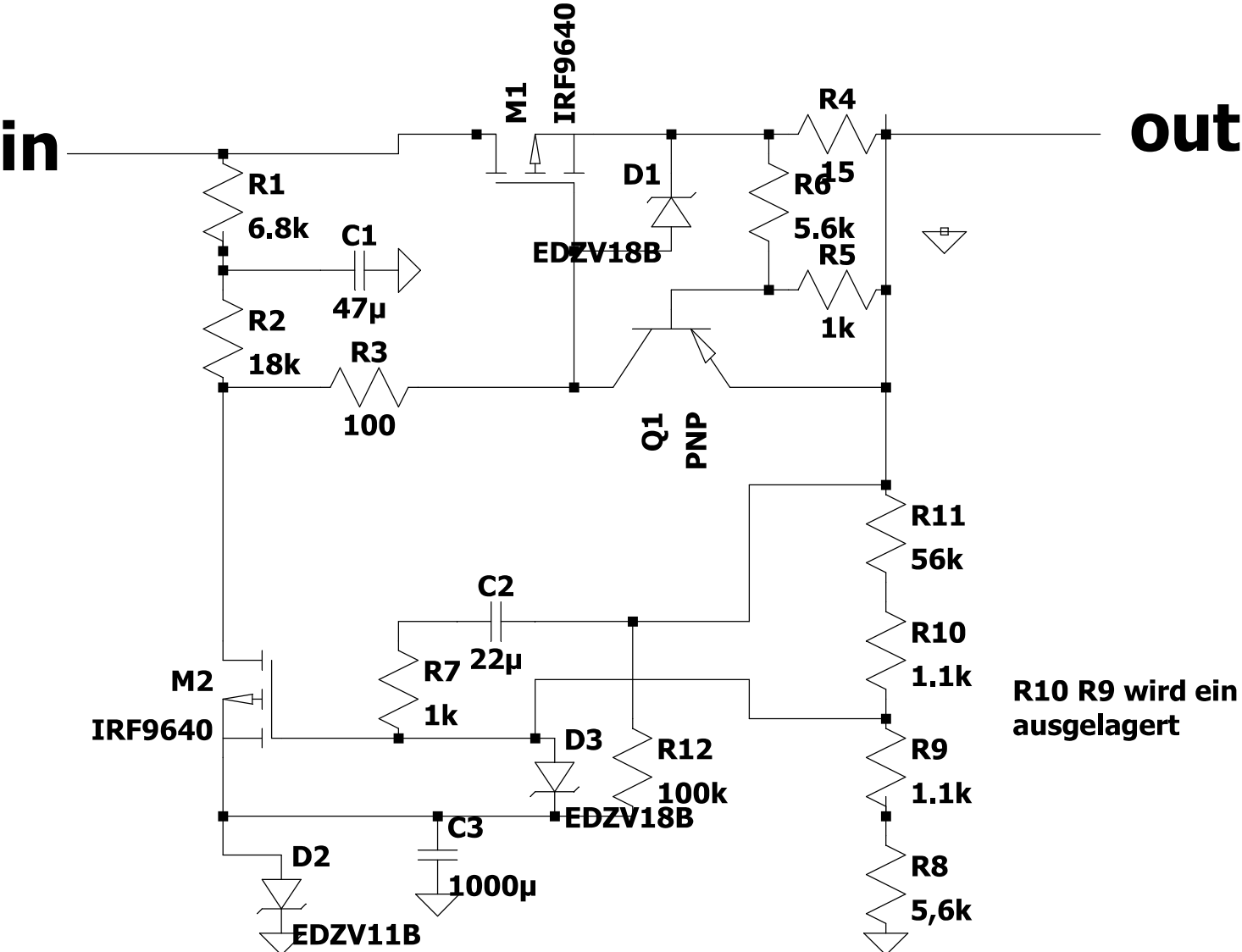


Mosfet aussourcen , per lötnägel



R10 R9 wird ein Poti ausgelagert