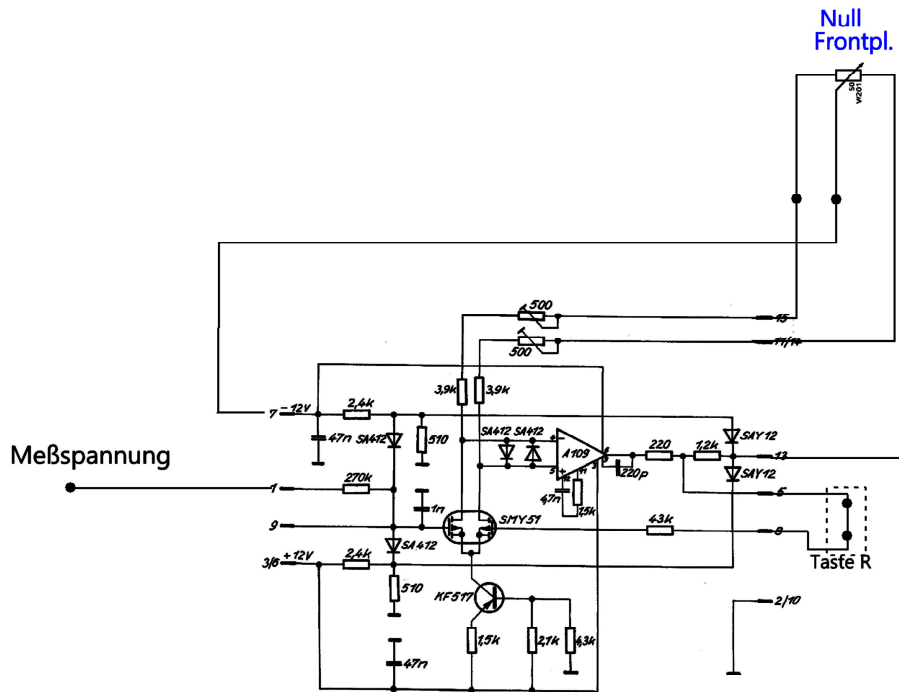


A/D-Wandler, nur ein Kanal gezeichnet.



Die Meßspannung wird 1:1 "durchgereicht", der Eingangswiderstand an 1 ist jedoch sehr hoch (1 GOhm)

