

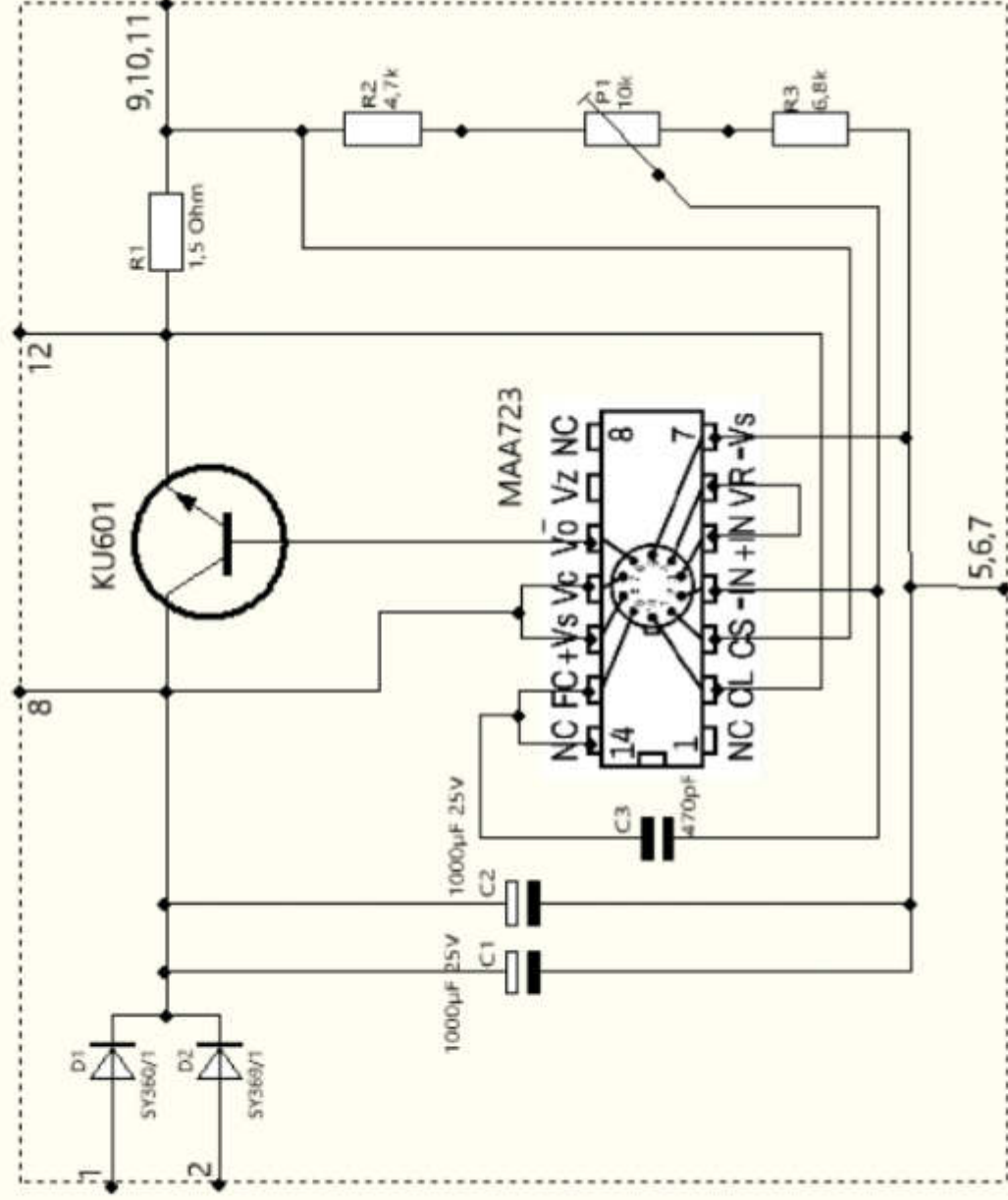


Werk für Fernseh elektronik, Digitalvoltmeter DM2010, 1975

Netzteil 12V Baugruppe N2 Zeichnung: Edi

Schaltung händisch ermittelt.

Die Bauteilnummern werden mit evtl. existierenden Originalunterlagen nicht übereinstimmen.



- +Vs Voltage Source (+)
- Vs Voltage Source (-)
- VR Voltage Reference
- +IN Non-Inverting Input
- IN Inverting Input
- FC Frequency Compensation
- CS Current Sense
- GL Current Limit
- Vz Voltage Z-Diode
- Vc Voltage Collector
- Vo Voltage Out
- NC Not connected