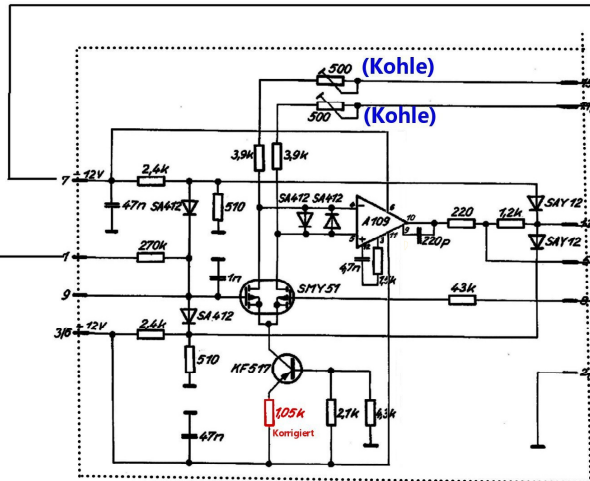
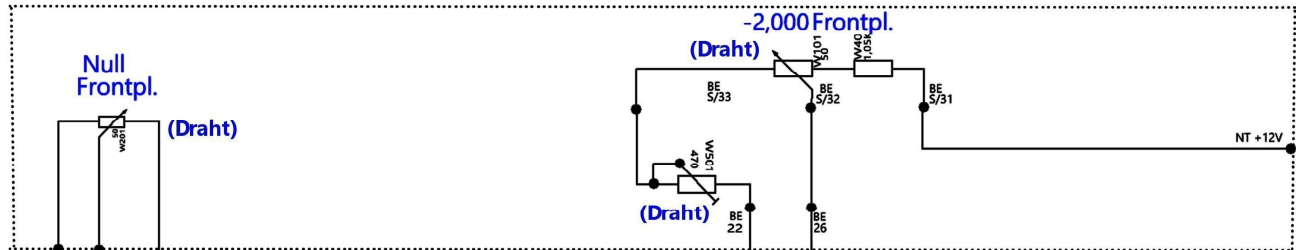


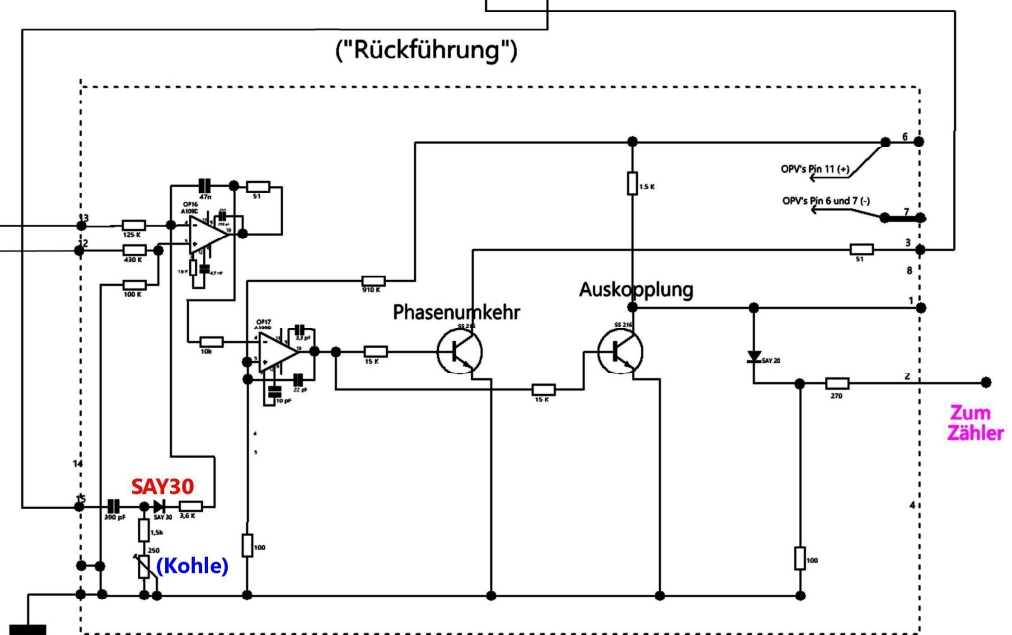
VV und ADW (nur ein Kanal gez.)

Bedieneinheit BE



Die Meßspannung wird 1:1 "durchgereicht", der Eingangswiderstand an 1 ist jedoch sehr hoch (1 GOhm)

V1



SFU1 (ADW)