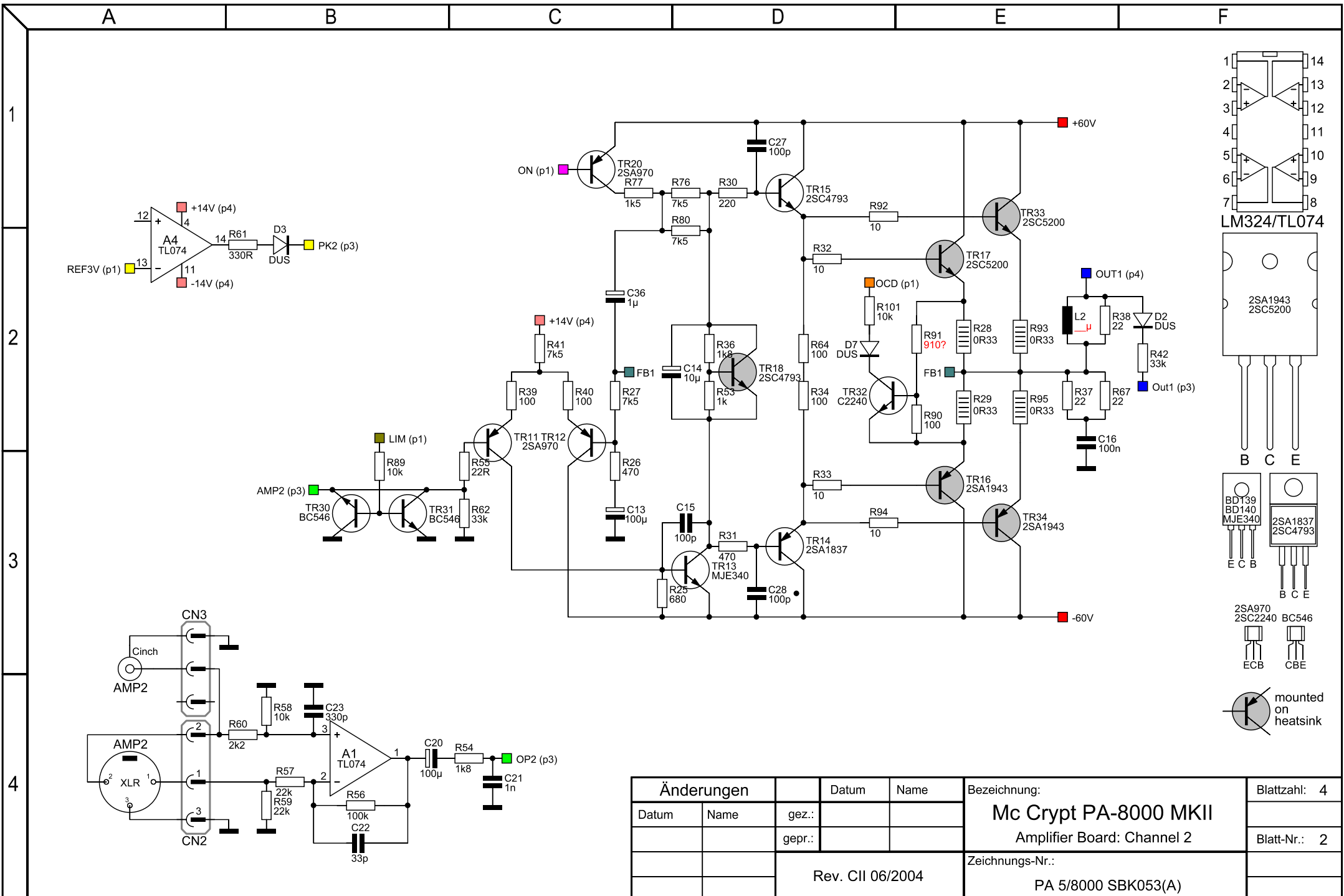


Änderungen		Datum	Name	Bezeichnung:	Blattzahl: 4
Datum	Name	gez.:		Mc Crypt PA-8000 MKII Amplifier Board: Channel 1	Blatt-Nr.: 1
		gepr.:			Zeichnungs-Nr.:
				Rev. CII 06/2004	PA 5/8000 SBK053(A)



Änderungen		Datum	Name	Bezeichnung:	Blattzahl: 4
Datum	Name	gez.:		Mc Crypt PA-8000 MKII Amplifier Board: Channel 2	Blatt-Nr.: 2
		gepr.:			Zeichnungs-Nr.:
			Rev. CII 06/2004	PA 5/8000 SBK053(A)	

A

B

C

D

E

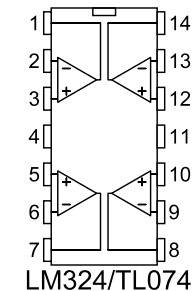
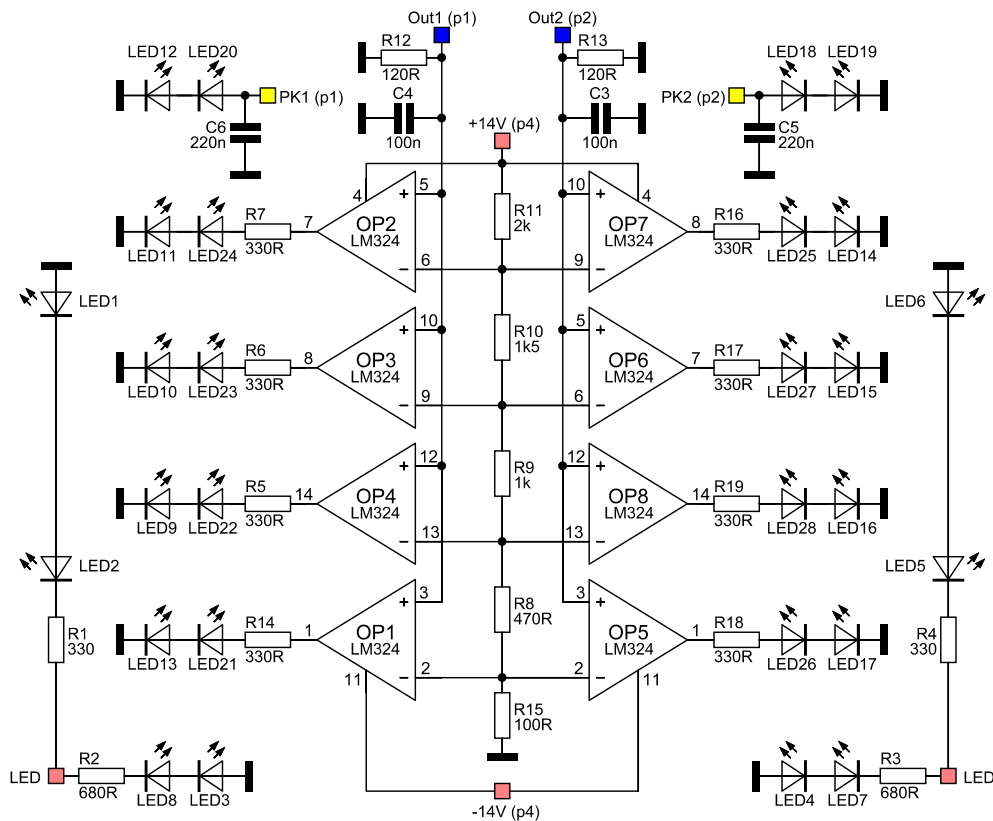
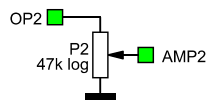
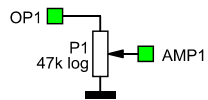
F

1

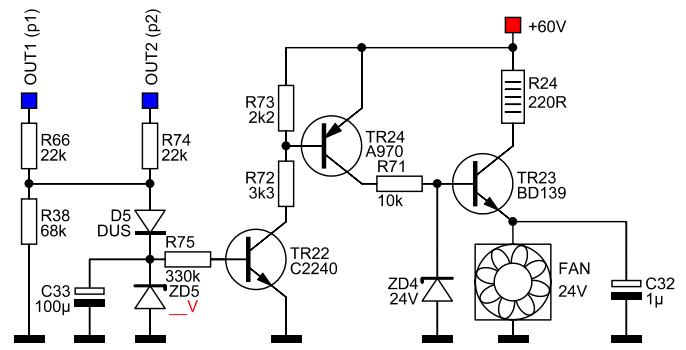
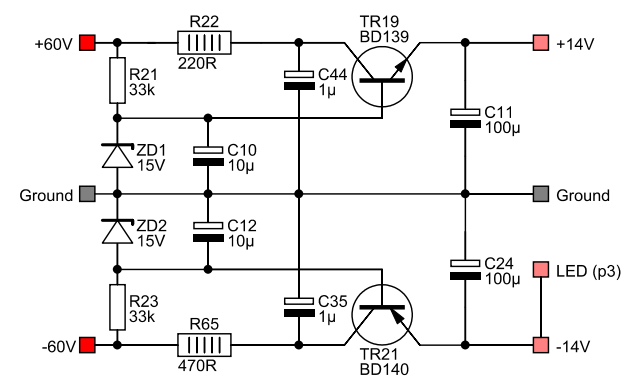
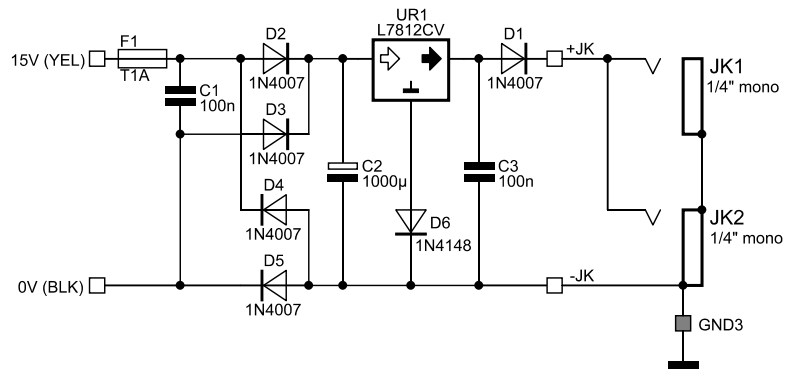
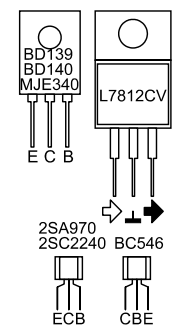
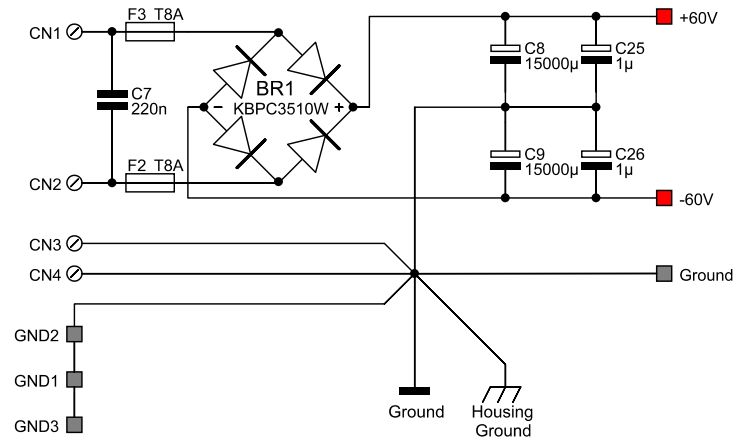
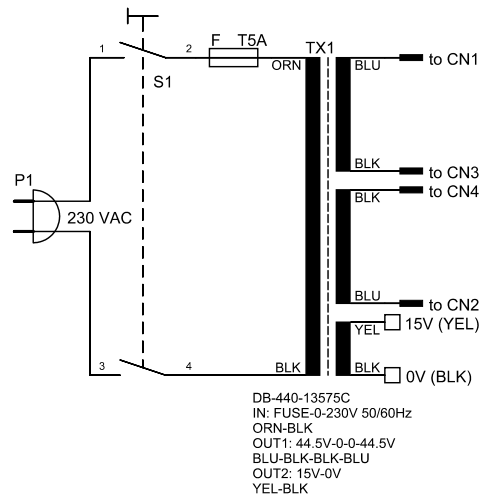
2

3

4



Änderungen		Datum	Name	Bezeichnung: Mc Crypt PA-8000 MKII Amplifier Board: Signal&VU	Blattzahl: 4
Datum	Name	gez.:			
		gepr.:			Blatt-Nr.: 3
				Zeichnungs-Nr.:	
				Rev. CII 06/2004	
				PA 5/8000 SBK053(A)	



Änderungen		Datum	Name	Bezeichnung: Mc Crypt PA-8000 MKII Amplifier Board: PSU&Fan	Blattzahl: 4
Datum	Name	gez.:			
		gepr.:			
Rev. CII 06/2004				Zeichnungs-Nr.:	
				PA 5/8000 SBK053(A)	