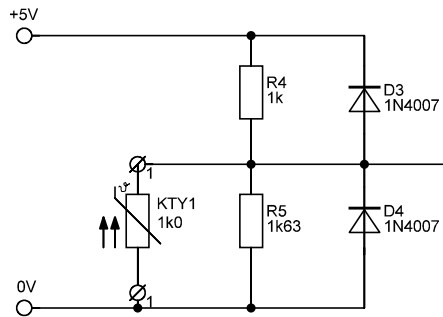
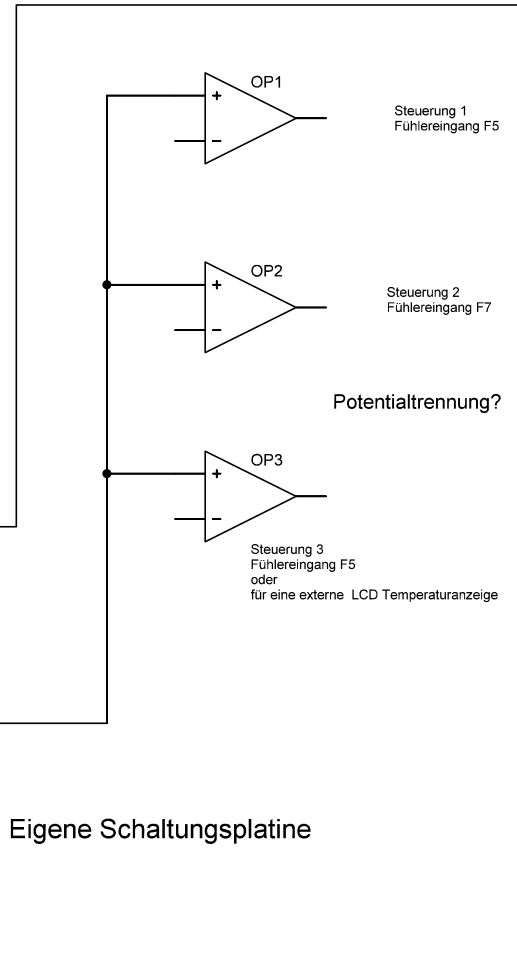
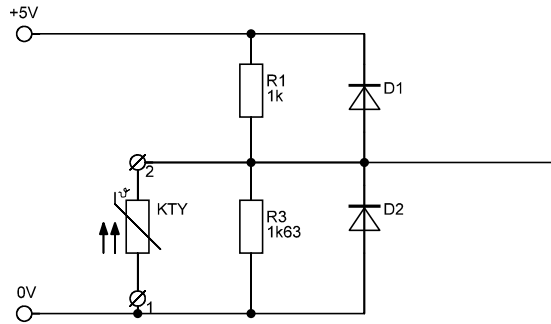
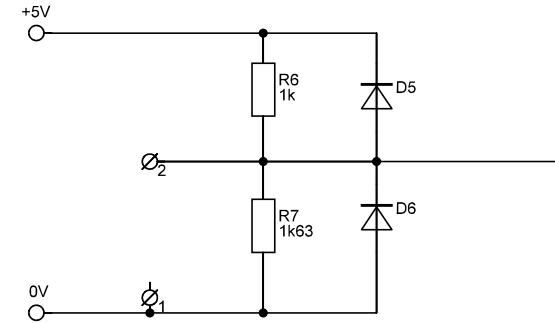


Standard Beschaltung einer Hanazeder Solarregelung.  
mit ext. Temperatur Fühler



A/D Wandler



Ich habe mittlerweile drei (SH 5 - SH8) im Einsatz.  
Ein Fühler für einen Temperaturbereich pro Steuerung.  
Benötige ich den gleichen Temp- bereich für eine andere Steuerung,  
muss dazu ein eigener Fühler extra montiert werden.

Besteht da die Möglichkeit einen Fühlerwert für mehrere Steuerungen  
zur verfügung zu stellen?

Hans Schnetzlinger