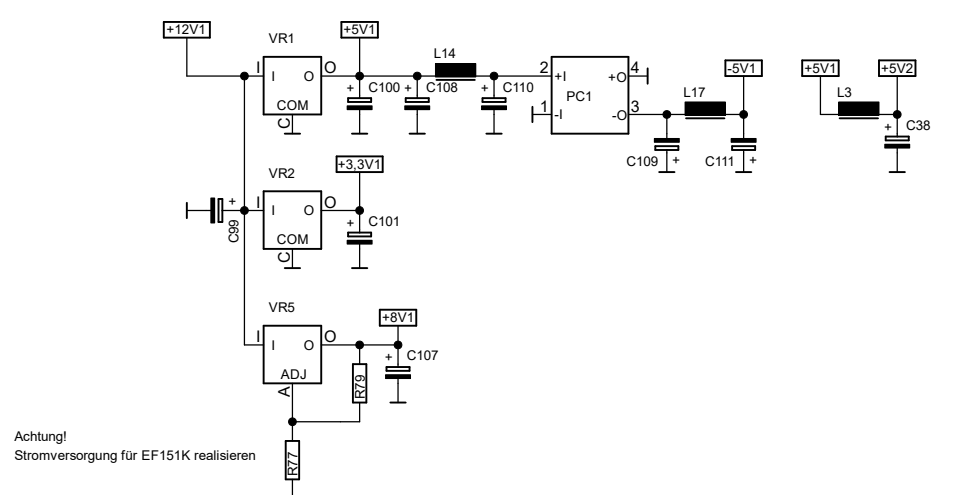


zum EF151K ca. 2mVpp

10MHZ-RECHTECK



Achtung!
Stromversorgung für EF151K realisieren