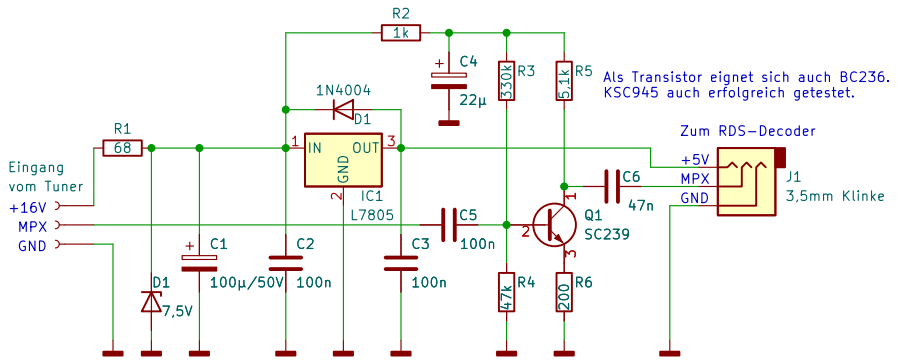


Auskoppelstufe für RFT-Tuner z.B.:
 HMK-T100, ST3xxx, Rema Tonica RX80 etc...



MPX-Signal an der Basis des Transistors
 zwischen dem A225D und A290D abgreifen.

eruc

Sheet: /

File: Auskoppelstufe Schaltung.kicad_sch

Title: Auskoppelstufe mit Spannungsstabilisator

Size: A5

Date: 2022-12-13

Rev: 1.0/2022

KiCad E.D.A. eeschema (6.0.9)

Id: 1/1