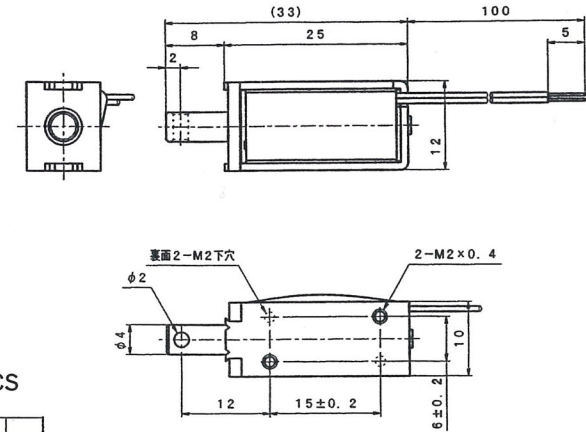
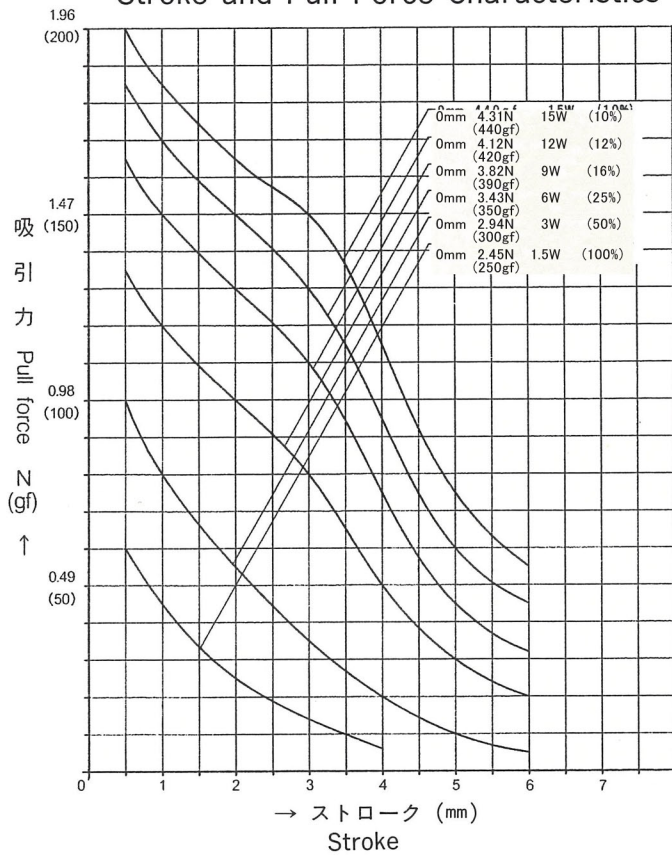




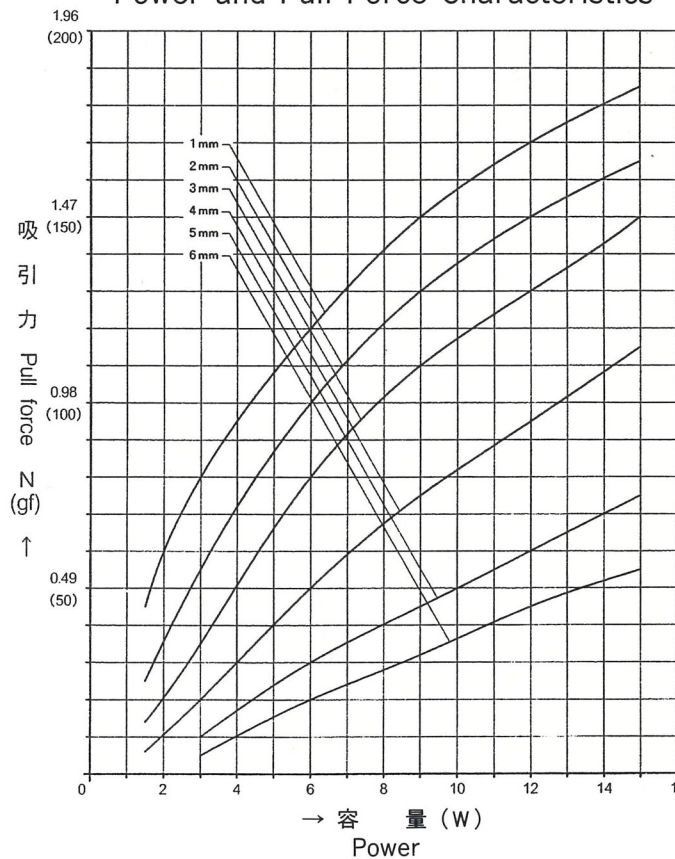
外形寸法  
Dimensions



■ ストローク／吸引力特性  
Stroke and Pull Force Characteristics



■ 容量／吸引力特性  
Power and Pull Force Characteristics



標準コイル表 連続定格 1.5W  
Standard Coil Specifications  
Cont. rating 1.5W

電圧(V) Voltage	抵抗(Ω) Resistance	電流(mA) Current
6	24	250
12	96	125
24	384	62.5

- 総重量: 13.0g  
Total weight
- プランジャー重量: 2.5g  
Plunger weight