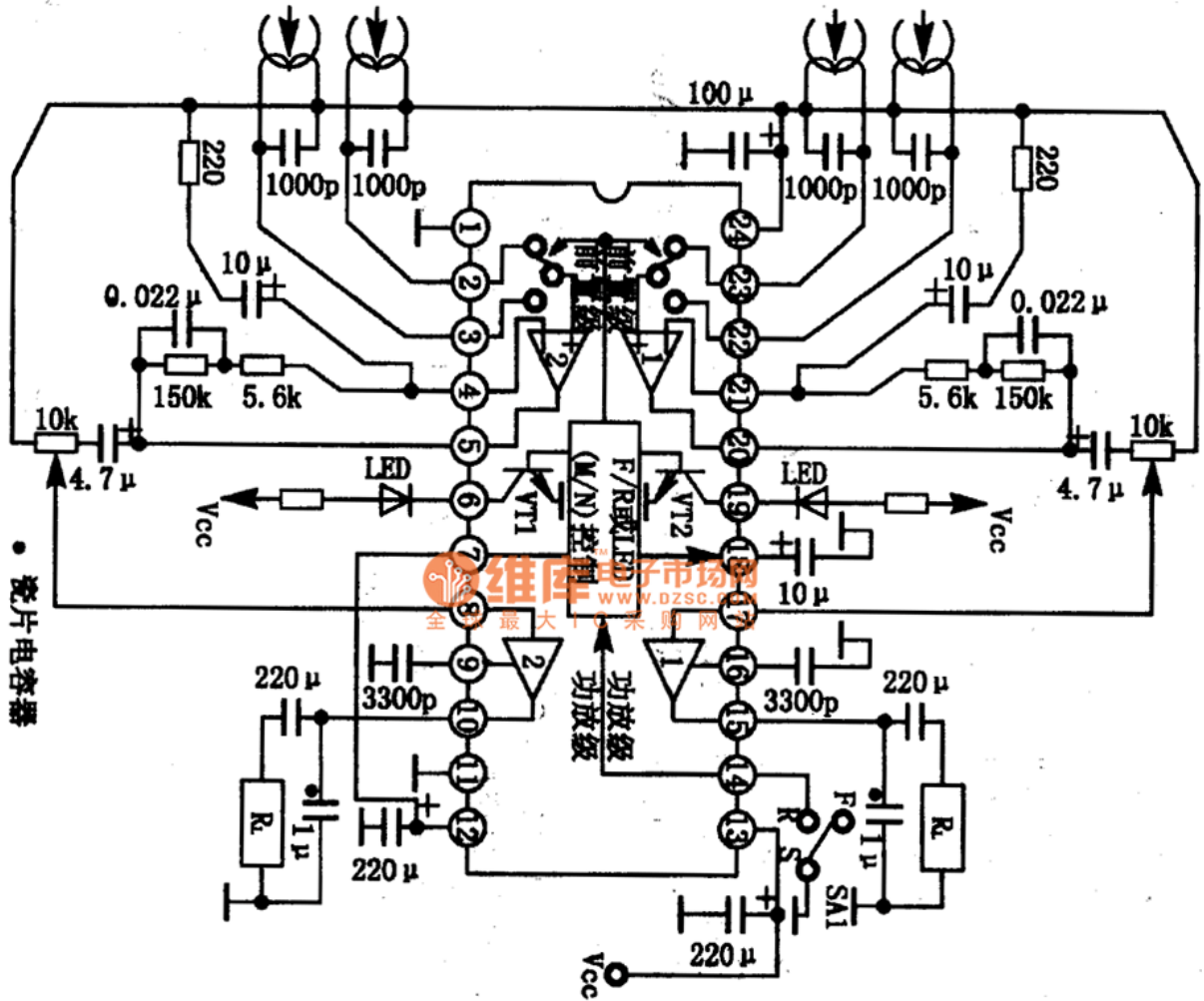


Toshiba TA8105N



• 瓷片电容器

PIN	Funktion	PIN	Funktion
1	Masse GND	13	VCC
2	PreAmp 2 • Signal A IN	14	Steuersignal für Bandrichtungsumschaltung
3	PreAmp 2 • Signal B IN	15	Power Amp 1 OUT
4	PreAmp 2 • Gegenkopplung	16	Power Amp 1 bridge PIN
5	PreAmp 2 • Signal OUT	17	Power Amp 1 IN
6	Tape direction Indicator Drive Signal 1	18	Pin für Feldwelligkeitsfilterkomponente
7	Bias Voltage Input Global	19	Tape direction Indicator Drive Signal 2
8	Power Amp 2 IN	20	PreAmp 1 • Signal OUT
9	Power Amp 2 bridge PIN	21	PreAmp 1 • Gegenkopplung
10	Power Amp 2 OUT	22	PreAmp 1 • Signal B IN
11	Masse GND	23	PreAmp 1 • Signal A IN
12	Pin für Ripple- Filter- Komponenten	24	AC- Erdung des Magnetkopfes