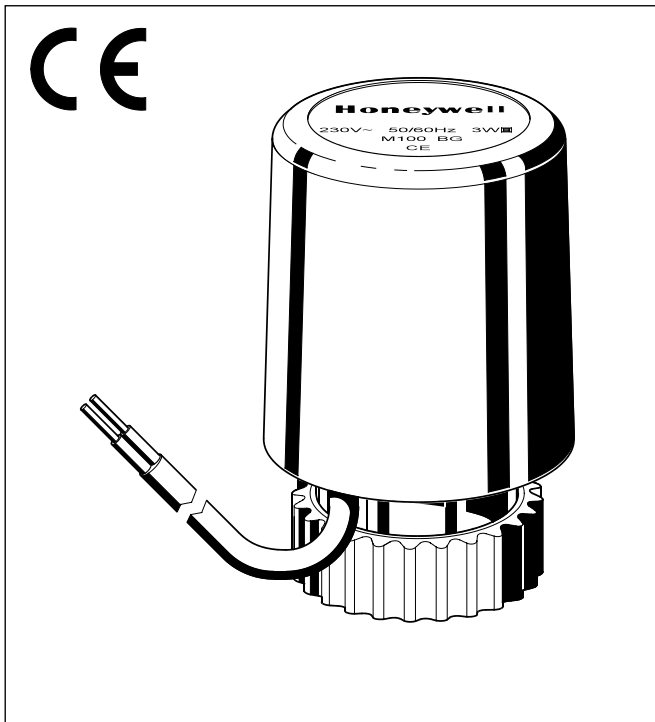


M100

THERMISCHER STELLANTRIEB

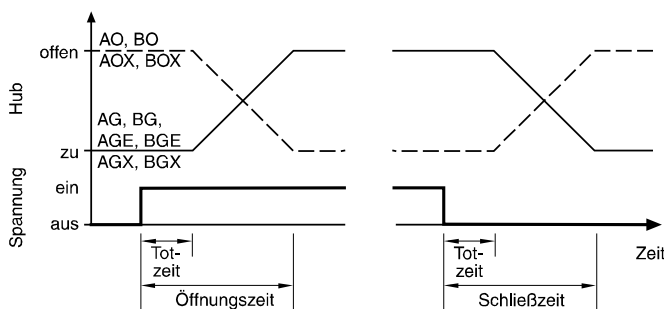
PRODUKT-DATENBLATT



Ausführung

- Stromlos offen oder stromlos geschlossen
- Anschlussmutter M 30 x 1,5 (andere Anschlussmuttern auf Anfrage)
- Für alle Thermostatventil-Unterteile von Honeywell Braukmann und spezifizierte MNG- und Heimeier-Ausführungen
- Betriebsspannung 24 V oder 230 V
- Modell mit Hilfsschalter zur Ansteuerung von Pumpe oder Ventilator

Öffnungs- und Schließzeiten



HINWEIS: Öffnungs- und Schließzeiten sind abhängig von der Umgebungstemperatur und Modell

Anwendung

Die Stellantriebe werden zusammen mit Honeywell Temperaturreglern zur Raumtemperatur- und/oder zeitbezogenen 2-Punkt-Regelung in Heiz- und Kühlsystemen, ausgestattet mit Lüftungseinheiten, Heizkörpern, Fußbodenheizungen etc., verwendet

Besondere Merkmale

- Platzsparender Einbau durch kompakte Bauweise
- Zuverlässig für Dauerfunktion
- Zum Einbau keine Spezialwerkzeuge notwendig
- Geräuschlose Funktion
- Anschlusskabel verdrahtungsfertig
- Sichtbare Ventilstellungsanzeige
- Überspannungsschutz (4 kV) bei 230 V Varianten

Technische Daten

| | |
|----------------------------|--|
| Öffnungszeit | M100-AG; -AO; -BG; -BO; - AGE; - BGE: ca. 3 min M100-AGX; -AOX; -BGX; -BOX: ca. 5,5 min |
| Schließzeit | siehe Diagramm auf nächster Seite |
| Max. Hub | 4 mm |
| Hubkraft | 90 N |
| Umgebungstemperatur | max. 50°C |
| Betriebsspannung | 24 V \cong ; 50/60 Hz A.. -Varianten 230 V \sim ; 50/60 Hz B.. -Varianten |
| Anlaufstrom | M100-AG; -AO; -AGE: \sim 0,6 A M100-BG; -BO; - BGE: \sim 0,3 A M100-AGX; -AOX: \sim 0,2 A M100-BGX; -BOX: \sim 0,05 A |
| Dauerstrom | M100-AG; -AO; -AGE: 0,09 A M100-BG; -BO; - BGE: 0,013 A M100-AGX; -AOX: 70 mA M100-BGX; -BOX: 7 mA |
| Dauerleistung | M100-AG; -AO; -BG; -BO; - AGE; - BGE: 3 W M100-AGX; -AOX; -BGX; -BOX: 2 W |
| Schutzart | IP43 |
| Anschlusskabel | 1 m, andere Längen auf Anfrage |
| Anschlussdrähte | 2 x 0,5 mm ² 4 x 0,5 mm ² für M100-AGE; -BGE |
| Schalter | M100-AGE; -BGE: 5 A |

HINWEIS: Öffnungs- und Schließzeiten sind abhängig von der Umgebungstemperatur. Stromangaben bei Nennspannung und Nennwiderstand.

Baumaße

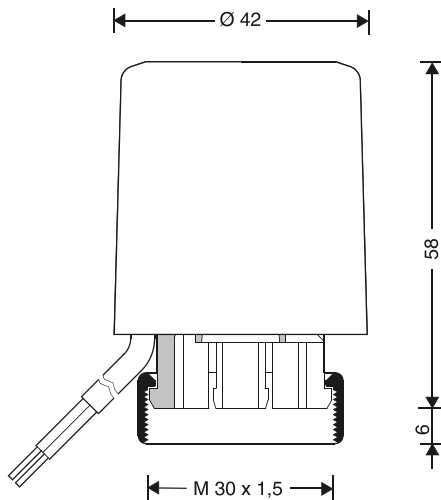


Abb. 1. Baumaße

HINWEIS: Alle Maße in mm, falls nicht anders angegeben

Funktionsbeschreibung

Bei Anlegen der Betriebsspannung wird ein Dehnstoff-Thermostat beheizt, der nach einer Totzeit einen Hub ausführt.

Bitte beachten

Unnötige Kosten können vermieden werden. Achten Sie bei einer Armaturauswahl auf folgende Anlagenbedingungen:

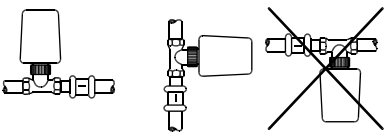
- Zur Vermeidung von Steinbildung und Korrosion sollte die Zusammensetzung des Heizmediums der VDI-Richtlinie VDI 2035 „Korrosionsschutz in Wasserheizungsanlagen“ entsprechen.
- Heizmittelzusätze müssen für EPDM-Dichtungen geeignet sein. Im Medium enthaltene Mineralöle bzw. mineralöhlhaltige Stoffe jeder Art führen zum Aufquellen und zum wahrscheinlichen Ausfall von EPDM-Dichtungen.
- Die Anlage ist vor Inbetriebnahme zu spülen.
- Beanstandungen, die auf Nichteinhaltung dieser Vorschriften zurück zu führen sind, müssen bei einem Werkseinsatz in Rechnung gestellt werden.
- Sollten Sie besondere Wünsche oder Anforderungen an unsere Armatur haben, sprechen Sie uns bitte an.

Bestellinformation

| Bezeichnung | Spannung | Ventileigenschaften* | Art.-Nr. |
|---|----------|--|----------|
| M100 Thermischer Stellantrieb | 24 V | Ausführung stromlos geschlossen (bei Beheizung wird das Ventil geöffnet) | M100-AG |
| | 24 V | Ausführung stromlos offen (bei Beheizung wird das Ventil geschlossen) | M100-AO |
| | 230 V | Ausführung stromlos geschlossen (bei Beheizung wird das Ventil geöffnet) | M100-BG |
| | 230 V | Ausführung stromlos offen (bei Beheizung wird das Ventil geschlossen) | M100-BO |
| M100 Thermischer Stellantrieb – mit Hilfsschalter | 24 V | Ausführung stromlos geschlossen (bei Beheizung wird das Ventil geöffnet) | M100-AGE |
| | 230 V | Ausführung stromlos geschlossen (bei Beheizung wird das Ventil geöffnet) | M100-BGE |
| M100 Thermischer Stellantrieb – niedriger Anlaufstrom | 24 V | Ausführung stromlos geschlossen (bei Beheizung wird das Ventil geöffnet) | M100-AGX |
| | 24 V | Ausführung stromlos offen (bei Beheizung wird das Ventil geschlossen) | M100-AOX |
| | 230 V | Ausführung stromlos geschlossen (bei Beheizung wird das Ventil geöffnet) | M100-BGX |
| | 230 V | Ausführung stromlos offen (bei Beheizung wird das Ventil geschlossen) | M100-BOX |

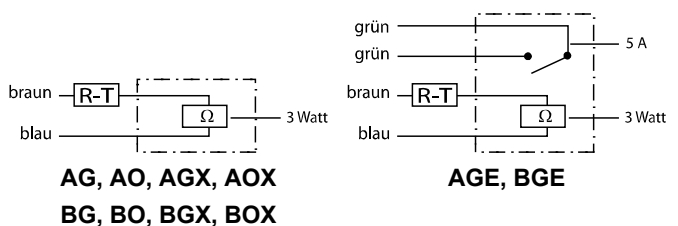
*bei 2-Wege-Ventil nach unten schließend

Einbauhinweise



HINWEIS: Es ist darauf zu achten, dass das Anschlusskabel nicht mit den Rohrleitungen in Berührung kommt (Wärmeübertragung)

Elektrische Anschlussmöglichkeiten



Zubehör

- ZA100M-D** Adapter für Danfoss-Ventil RAVL
ZA100M-GD Adapter für Danfoss-Ventil RA

Honeywell

Braukmann

ROBINEX AG
SA

Armaturen Robinetterie Rubinetterie

Bernstrasse 36, CH-4663 Aarburg/Oftringen
 Telefon 062 787 70 00, Fax 062 787 70 01
 info@robinex.ch, www.robinex.ch