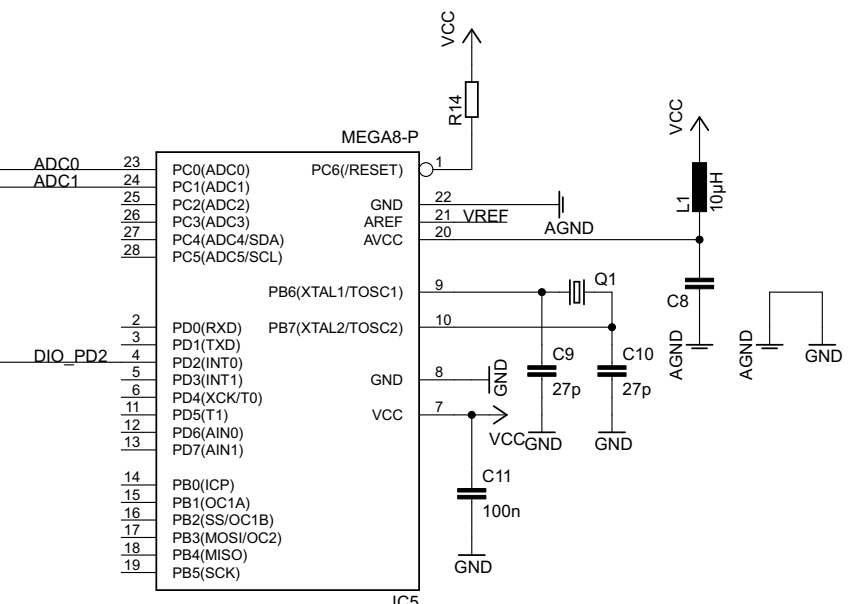
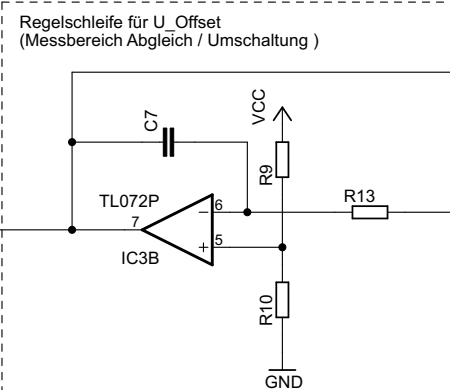
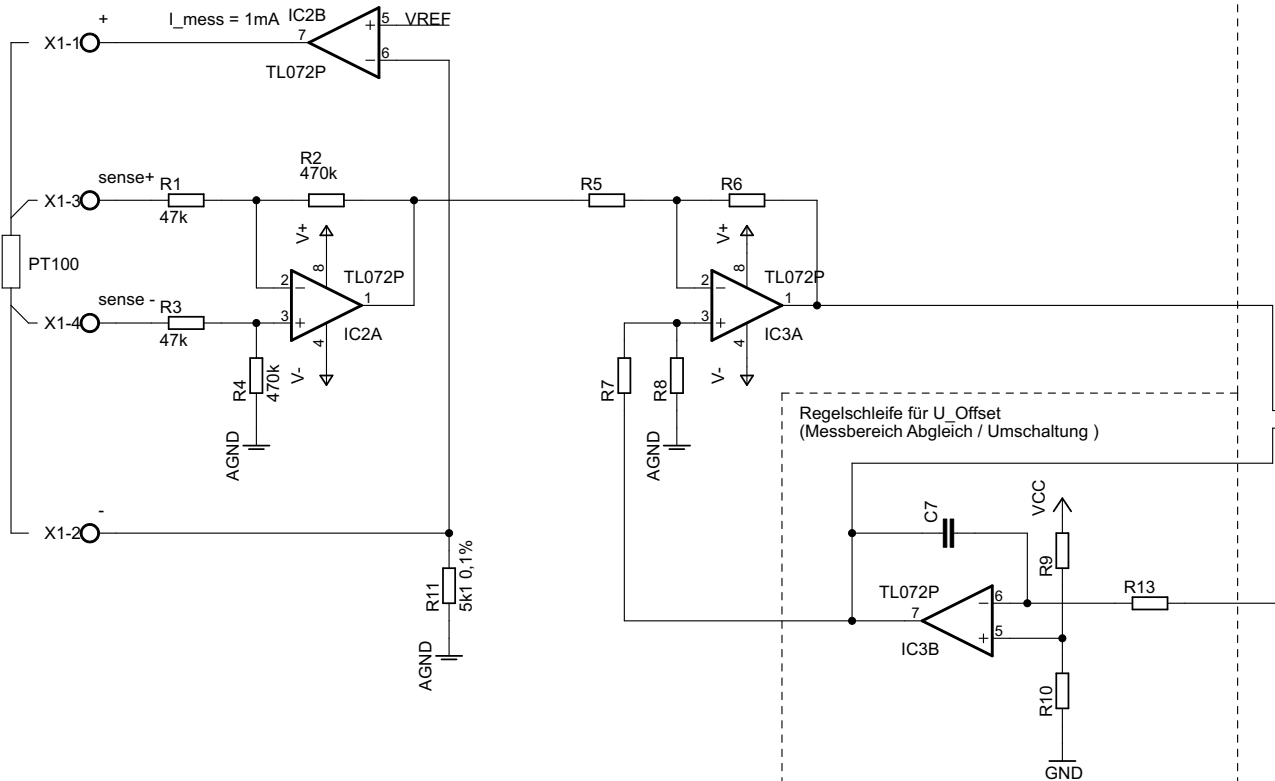
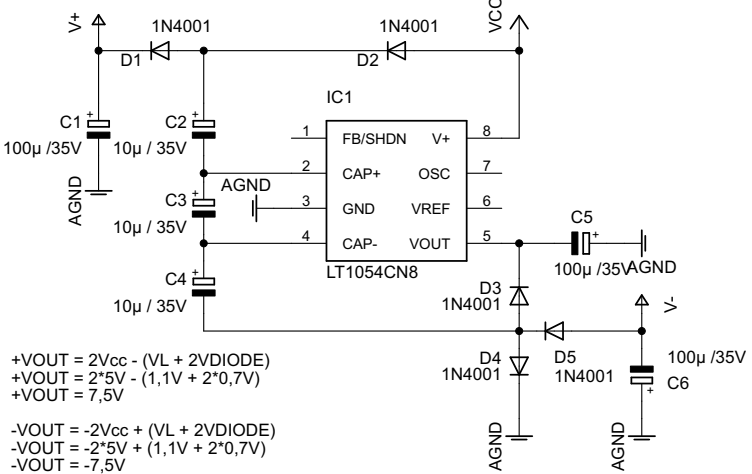


PT100 Messverstärker



PSU - Analog Part



PT100 Iconst / ADC
Voltage Referenz

