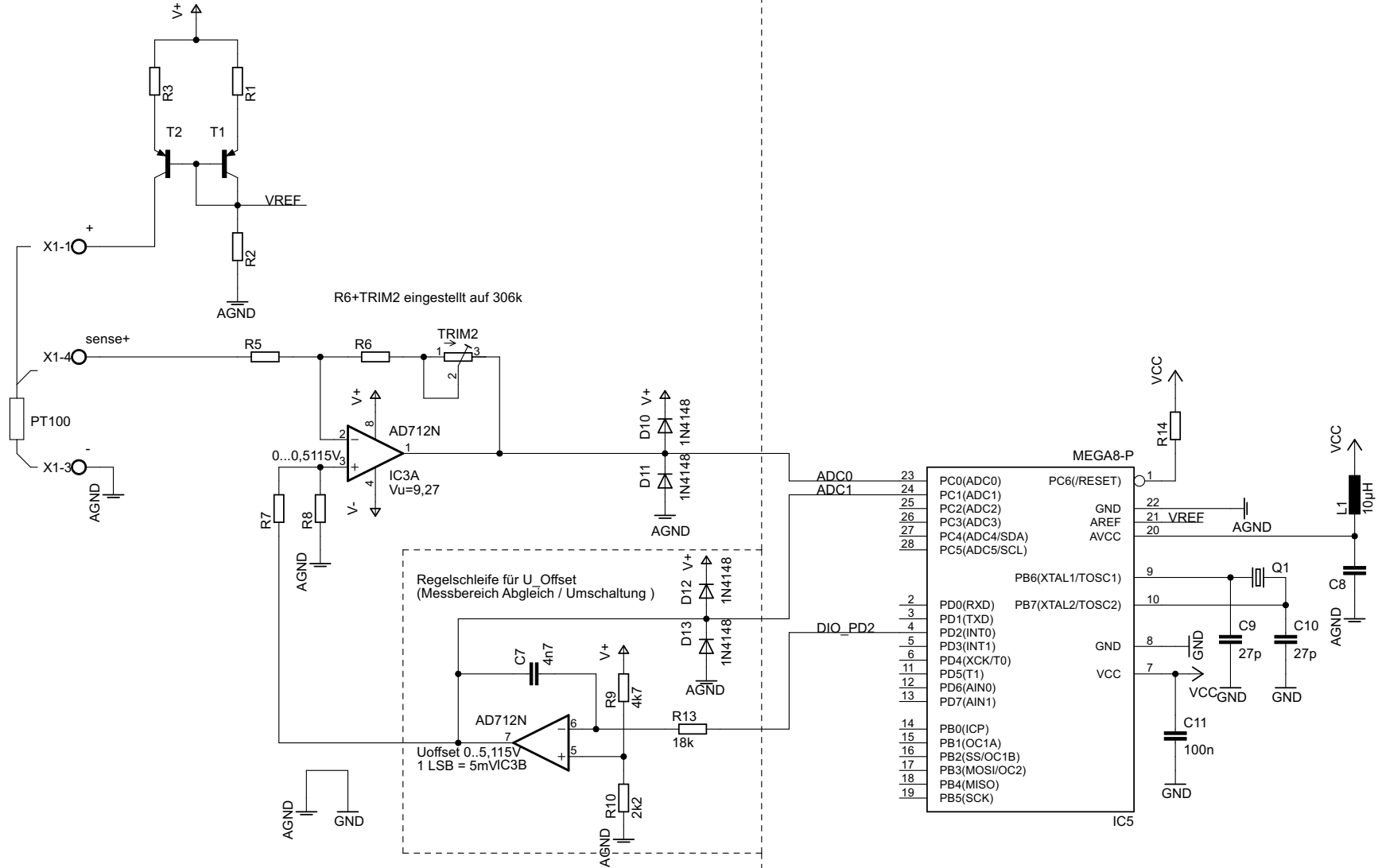


PT100 Messverstärker



V_{CC} = 5,2V

Netzteil Digitalteil muss noch dimensioniert werden