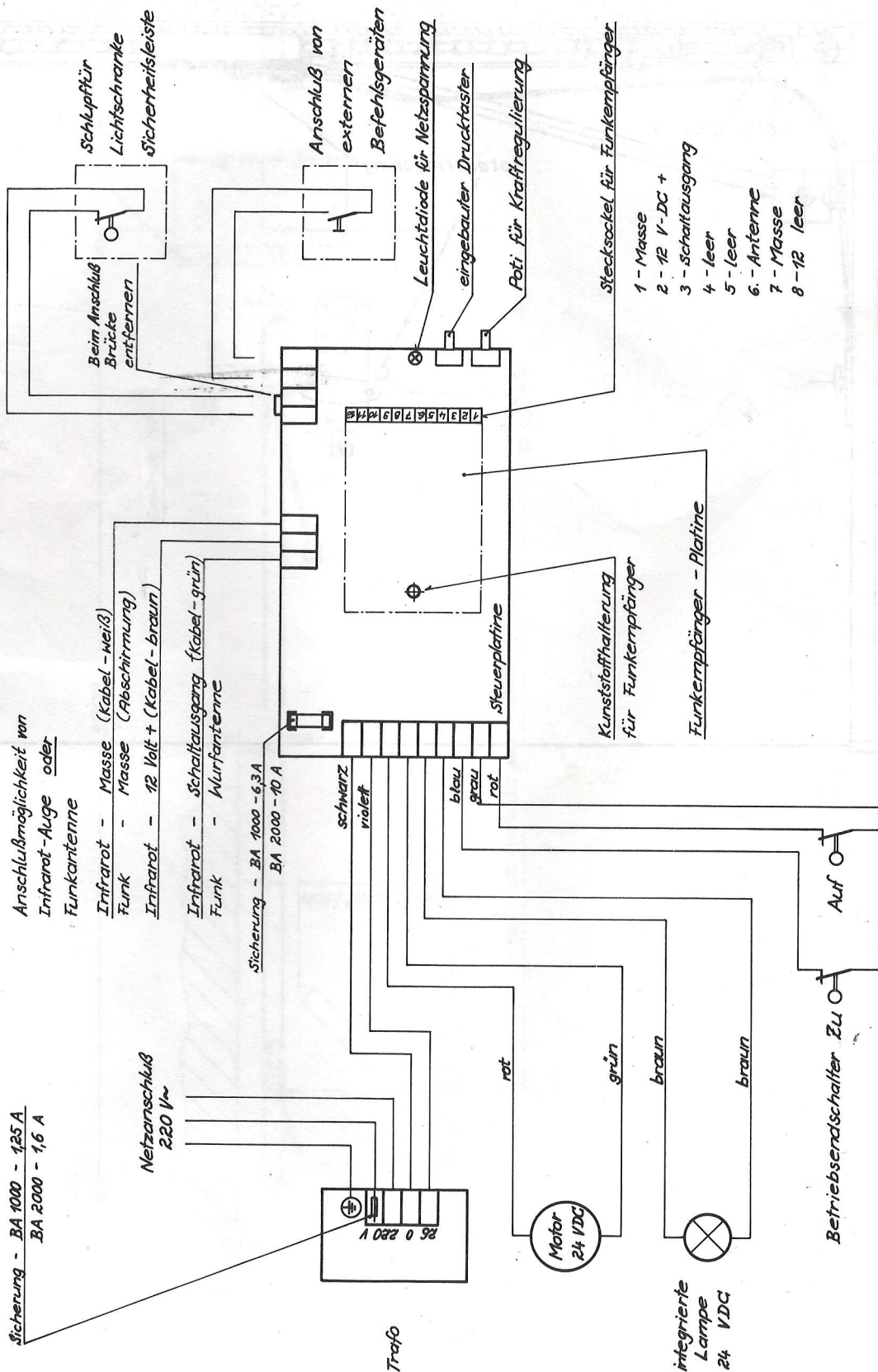


BERNAL-Garagentorantriebe

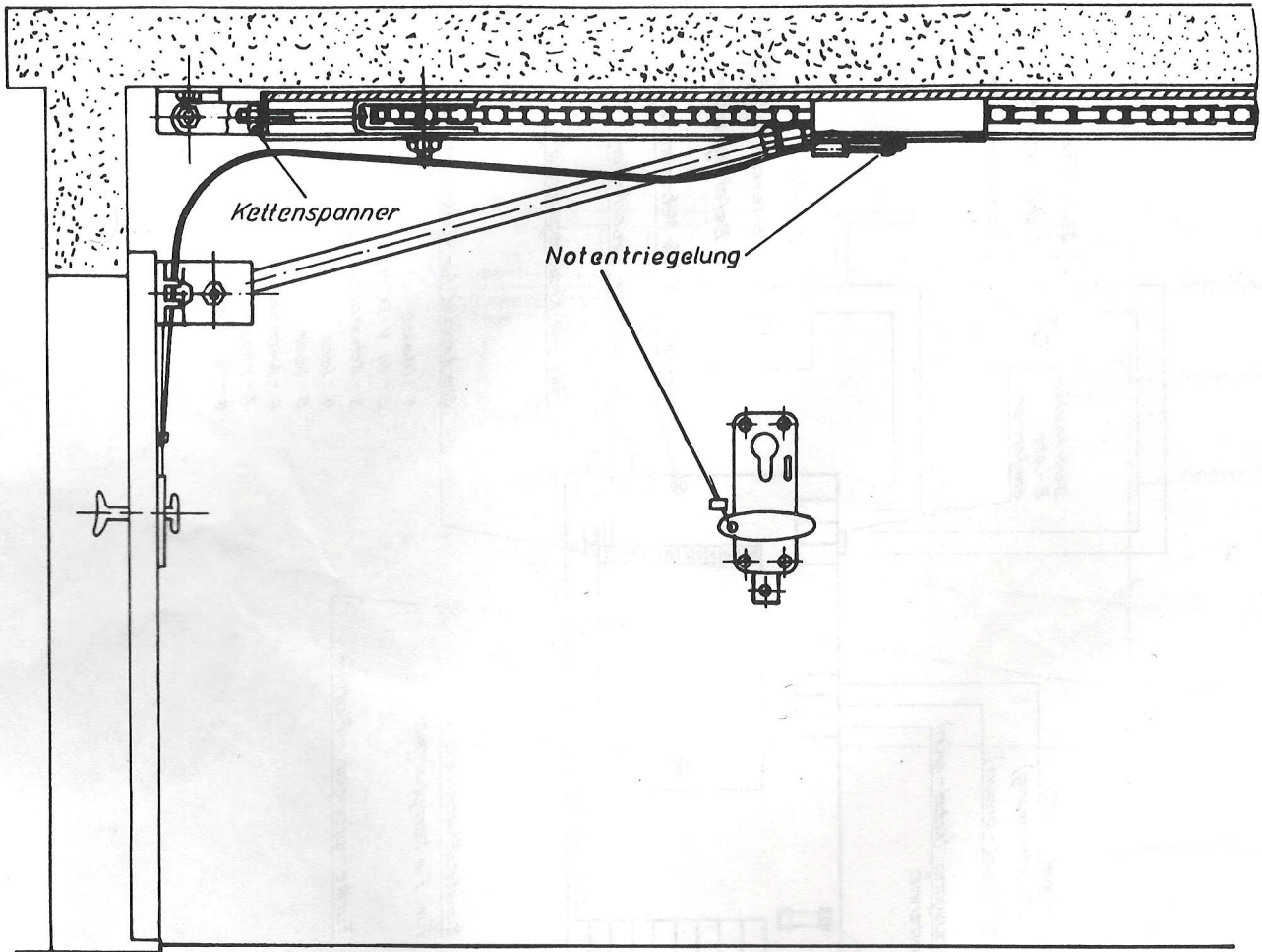
Technische Daten

BA 1000/BA 2000

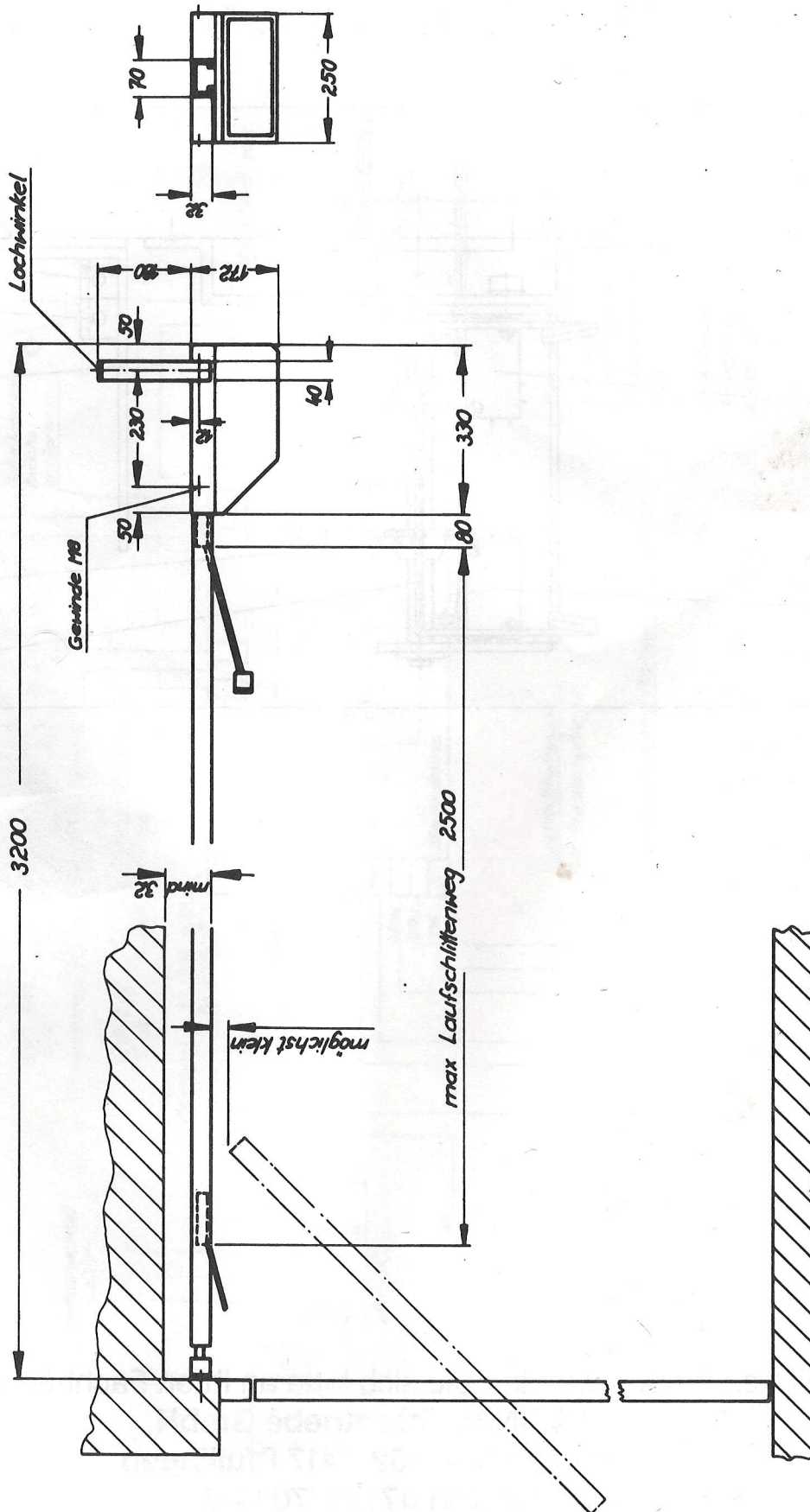
Anschlußplan BERNAL-Garagentorantrieb BA 1000/BA 2000



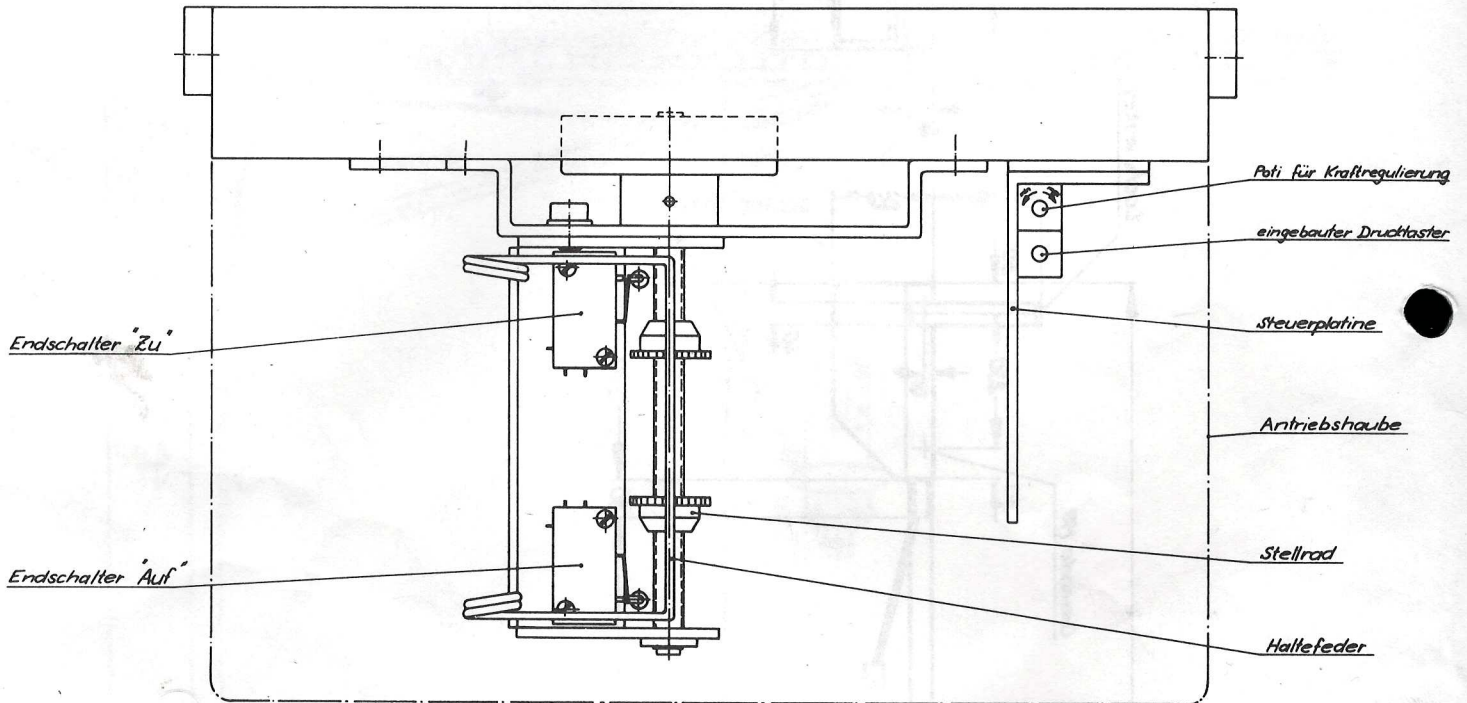
Einbausituation der Notentriegelung BA 1000/BA 2000



Einbaumaße BERNAL-Garagentorantrieb BA 1000/BA 2000



Einstellung der Wegbegrenzung BA 1000/BA 2000



Bei weiteren Fragen wenden Sie sich bitte an Ihren Fachhändler oder an
BERNAL Torantriebe GmbH
Bollstraße 44-52, 7417 Pfullingen
Telefon 07121/7014-0