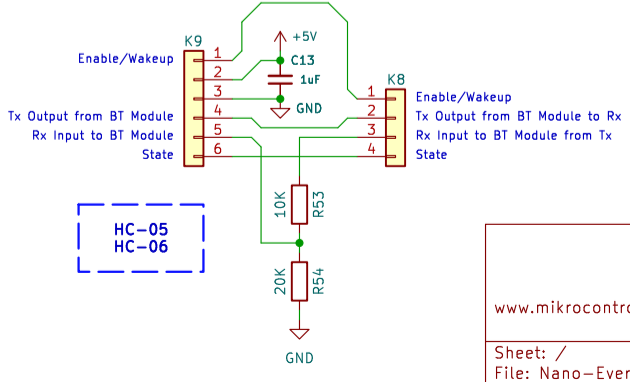
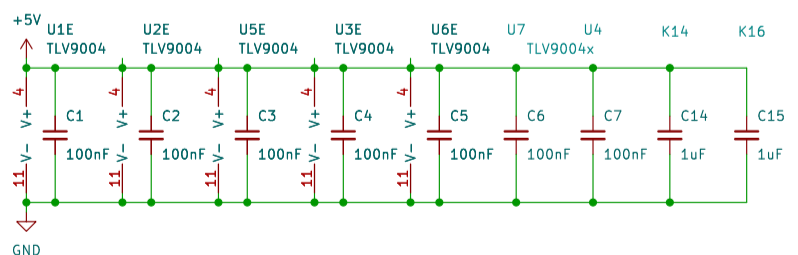
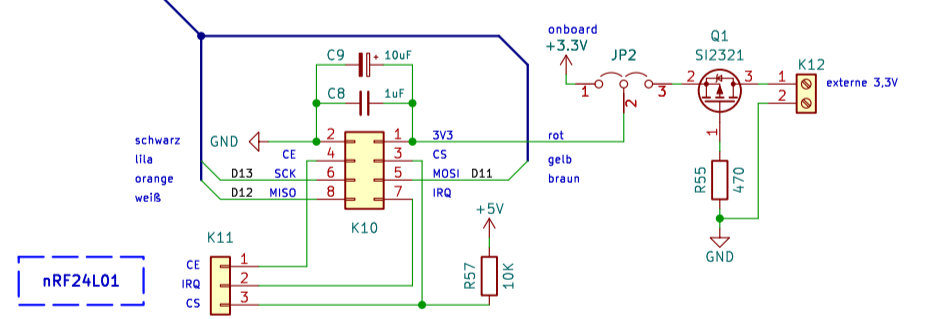
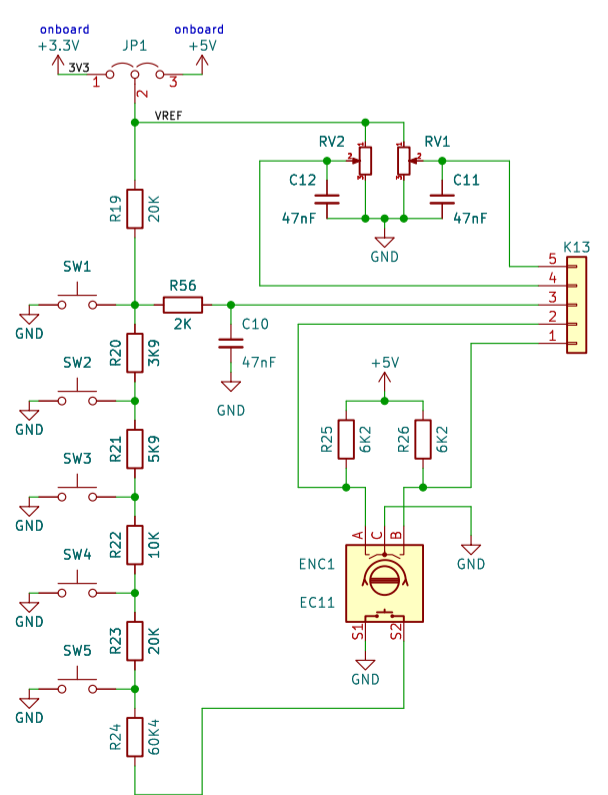
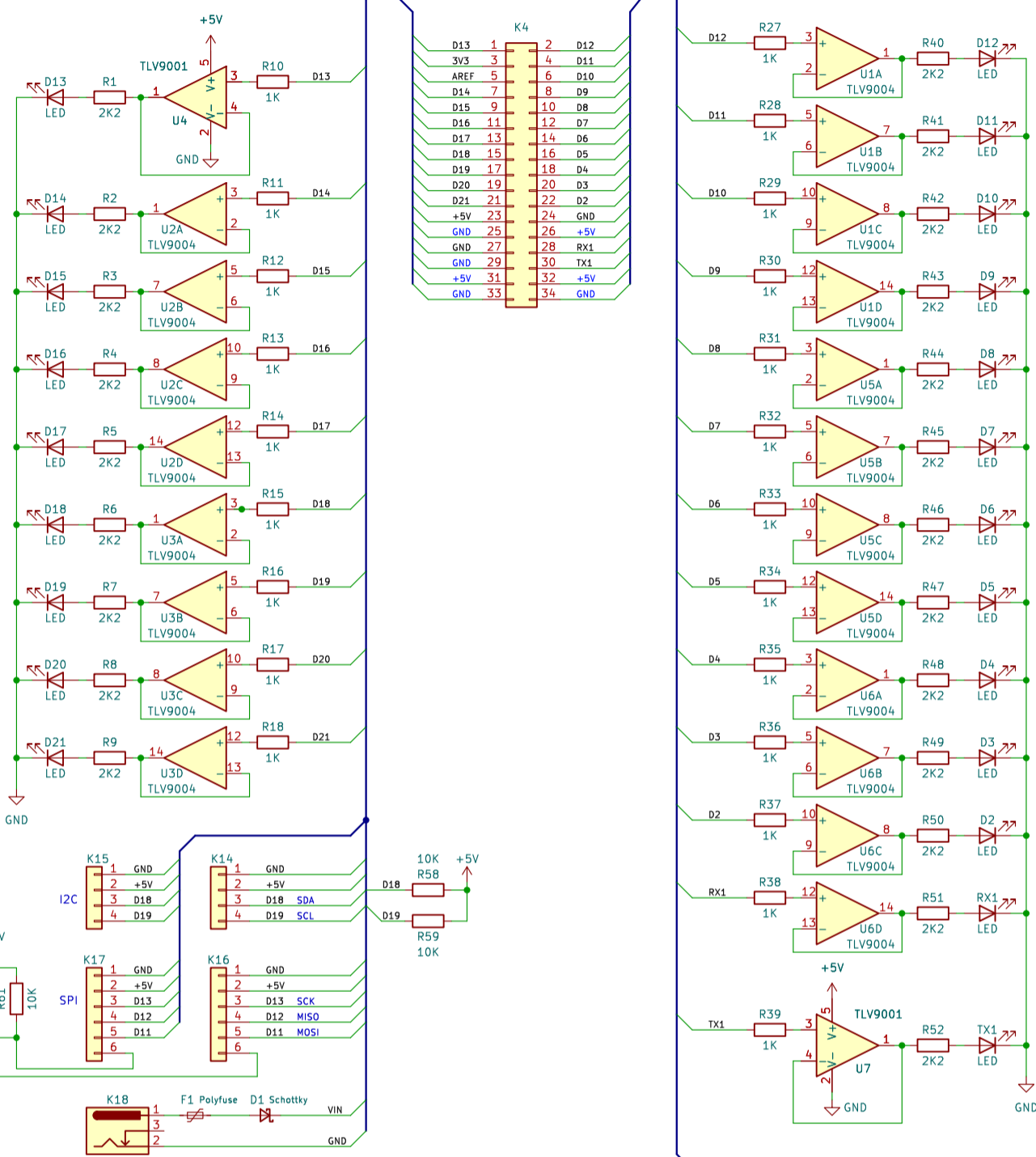


- Drill-Hole1
- Drill-Hole2
- Drill-Hole3
- Drill-Hole4
- Drill-Hole5
- Drill-Hole6
- Drill-Hole7
- Drill-Hole8
- Drill-Hole9
- Drill-Hole10
- TP1
- TP2
- GND
- GND



Typ vom OPV TLV9001 geändert. Es gibt 2 verschiedene Pinbelegungen im SOT-23-5 Gehäuse und Package DBV.

* Nano 328P(PB) & Nano Every kompatibel, nur die Pins D0/D1 bzw. RX/TX unterscheiden sich.

www.mikrocontroller.net/forum / Veit Devil / 13.07.2023