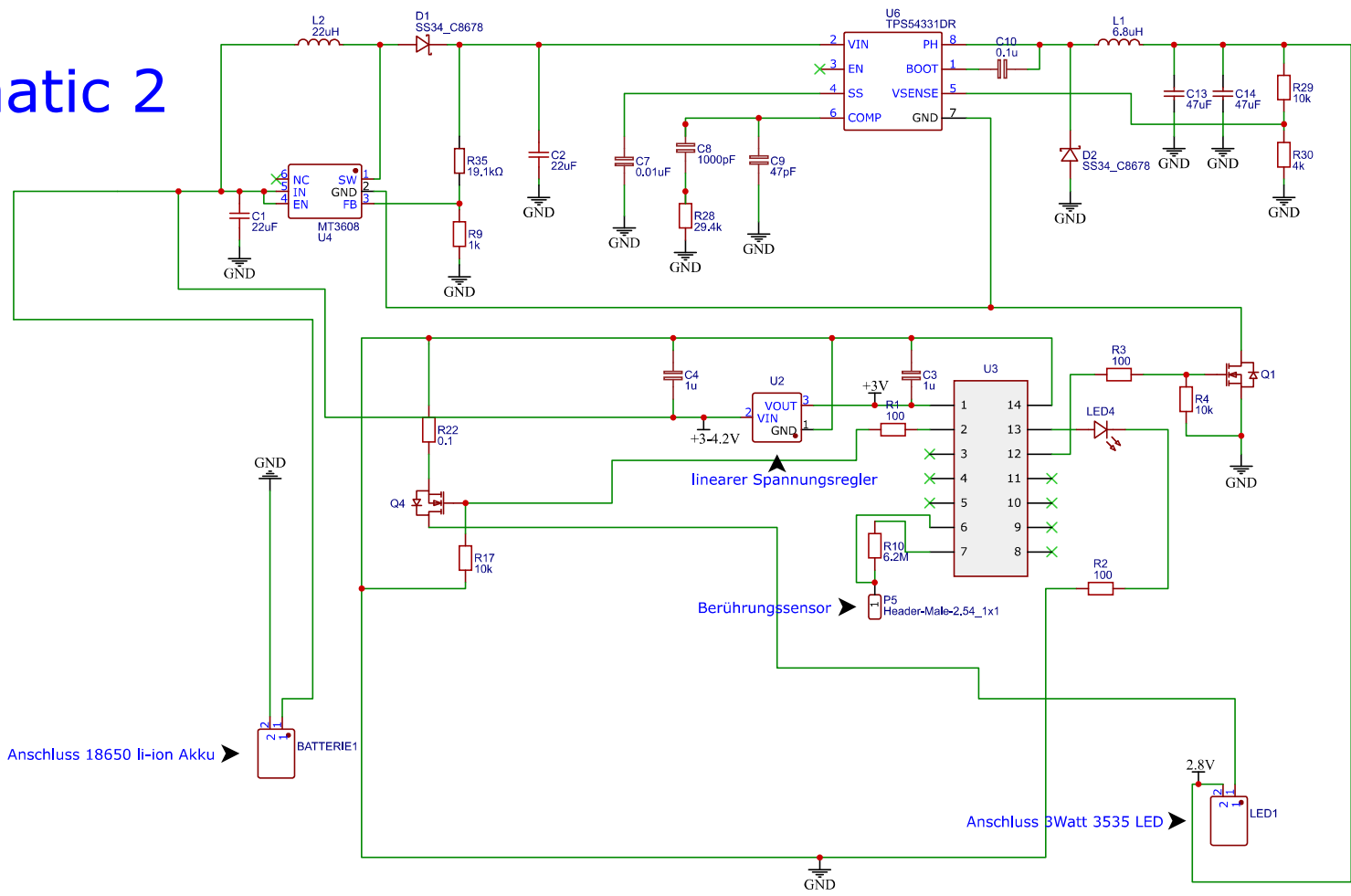


Schematic 2



Anschluss 18650 li-ion Akku

Anschluss 3Watt 3535 LED

linearer Spannungsregler

Berührungssensor

TITLE: Sheet_1		REV: 1.0
Company: Your Company		Sheet: 1/1
Date: 2023-07-31	Drawn By: gerrit_kempen	