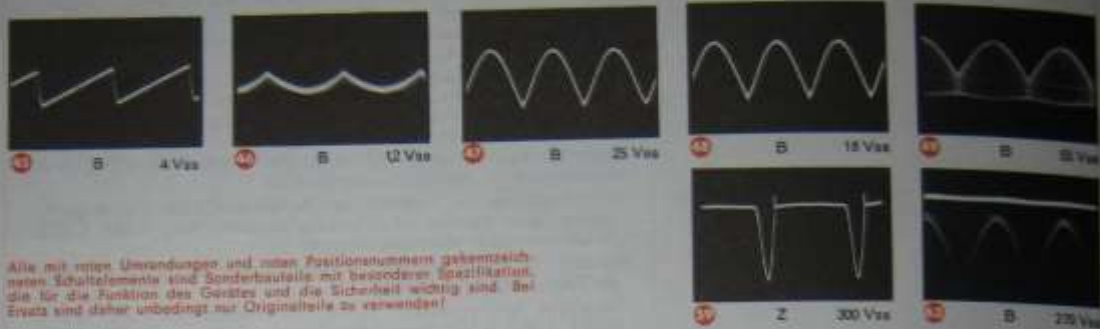


Super Color 5200, 6002, 6025 b, 6045 b, 6065 b, 6200, 6201, 6205, 6400, 6800, 7002, 7200, 7400, 7600, W 7600, 7801, 7800, 8200, 8205, 8250, W 8250, W 8250 a, 8251, S 8255, 8400, 8401, 8405, 8450, 8600, 8650, 8800, 8850, 8850 a, Amalienburg 8250, Trutzenstein 8250, S 9250

## Ost/West-Dioden-Modulator-Baust. 29301-041.01



Alle mit roten Überlagerungen und roten Positionennummern gekennzeichneten Schaltelemente sind Sonderbauteile mit besonderer Spezifikation, die für die Funktion des Gerätes und die Sicherheit wichtig sind. Bei Ersatz sind daher unbedingt nur Originalteile zu verwenden!

### Zeilenlinearität

Ringmagnet der Spule (Z1) so einstellen, daß die waagrechten Abstände in den linken Bildpartien mit denen in den rechten gleich sind.

### Brückenabgleich der Zeilenablenkschaltung

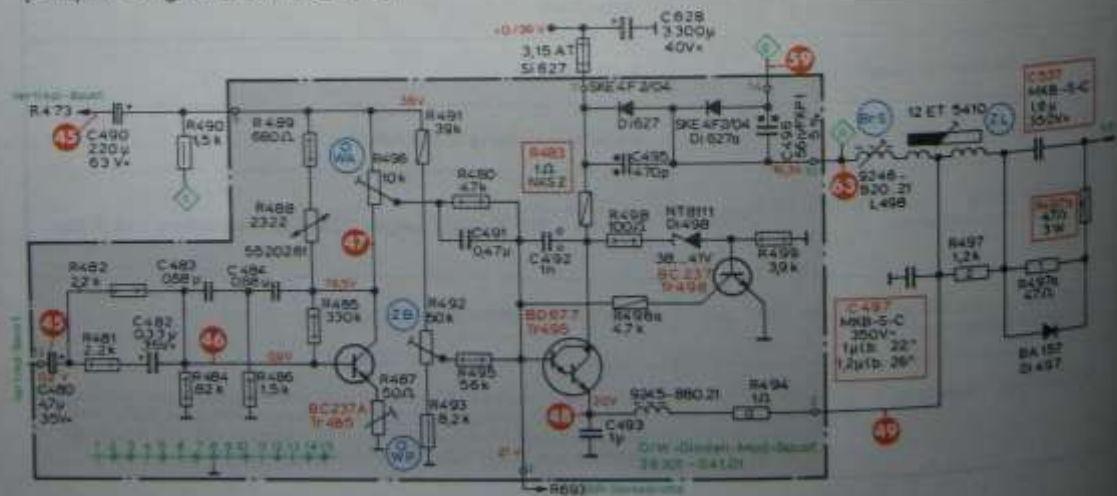
Vor Abgleich der Ost-West-Entzerrung muß sichergestellt sein, daß der Brückenabgleich des Ost-West-Modulators richtig durchgeführt ist.

### Prüfung:

Punkt 3 des Diodenmodulatorbausteins nach Masse kurzschließen, dann Brückenspule (L5) auf kleinste Zeilenbreite abgleichen. Nach dem Abgleich Kern sichern. Der Abgleich muß sorgfältig vorgenommen werden, da eine Fehleinstellung sowohl die Bildgeometrie, wie auch die Funktion der Schutzschaltung (Tr 498) beeinflusst.

### Ost-West-Entzerrung

Mit dem Regler (OWP) (R 487) Phasenlage so einstellen, daß die senkrechten Linien am linken und rechten Bildrand gleichmäßig verlaufend entzerrt sind. Dann mit dem Regler (WA) (R 496) die äußeren senkrechten Linien des Testbildes korrigieren und abschließend mit dem Regler (Z) (R 492) auf richtige Zeilenbreite einstellen.



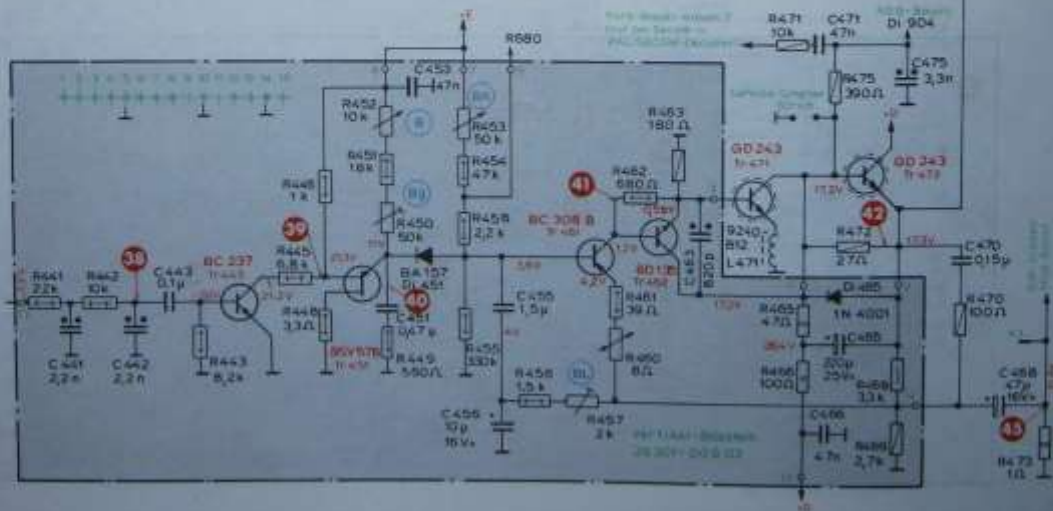
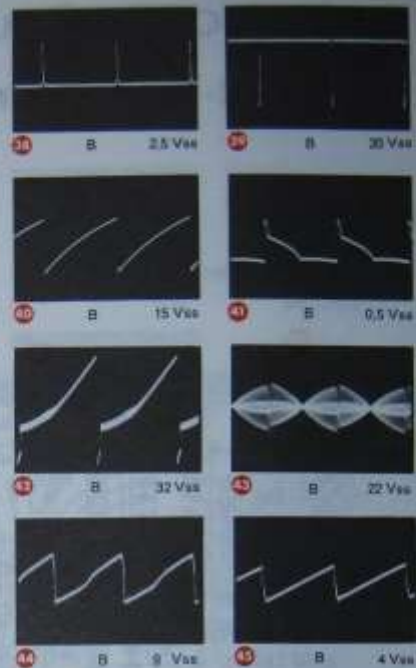
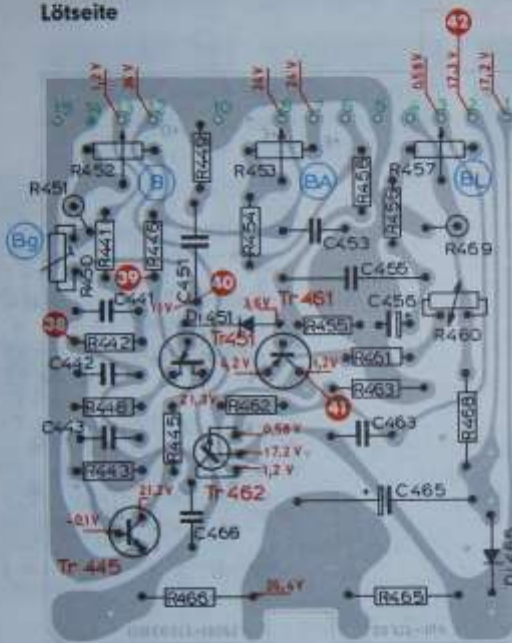
Super Color 5200, 6002, 6025 b, 6045 b, 6065 b, 6200, 6201, 6205, 6400, 6800, 7002, 7200, 7400, 7600, W 7600, 7601, 7800, 8200, 8205, 8250, W 8250 a, 8251, S 8255, 8400, 8401, 8405, 8450, 8600, 8650, 8800, 8850, 8850 a, Amalienburg 8250, Trutzenstein 8250, S 9250

# Vertikal-Baustein

29301-009.03

Regler-Einstellhinweise siehe Seite 25

## Lötseite



Konst  
**Horiz**  
 1. Me  
 2. Re  
 de  
 3. Ku  
**Zeile**  
 Ringm  
 rechte  
 den re  
 tät da  
**Zeile**  
 Mit Sp  
**Hoch**  
 Bei je  
 nach-  
 nung  
 kontr  
 Kontra  
 anschl  
 Hochs  
 Für di  
 Hochs  
 leranz  
 Nur is  
 ausger  
 Hellig  
 Schließ  
 meße  
 Spannu  
 ng a  
 ordnun

**Das G**  
 Die Gt  
 neun ei  
 30 Städ  
 dige W  
 Schwem  
 des Elits  
 Niederla  
 versorge  
 Fachham  
 elektron