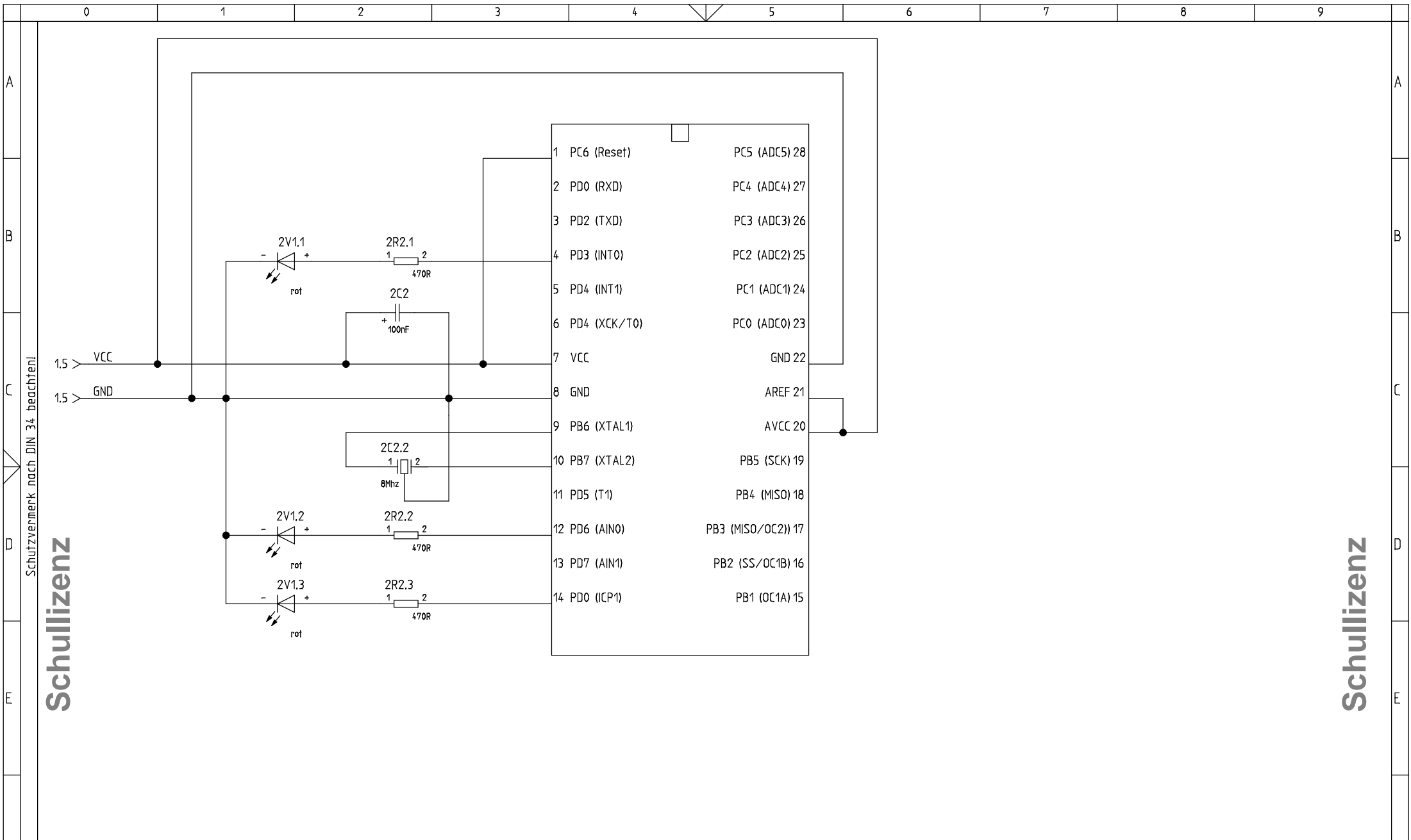


Schutzvermerk nach DIN 34: beachten!

Schullizen

Schullizen

vorherige Seite:							Kunde		Projektbeschreibung		Blattbeschreibung		nächste Seite: 2		
Zustand	Aenderung	Datum	Name	Projekt	Datum	Name			Versorgungsspannung		Proj.-Nr.:		Anlage: =		
		14.11.2009		Bearb.	14.11.2009						Mikrocontroller		Ort: +		
				Gepr.							Standort		Zeichng.-Nr.:		
				Norm			Urspr.	Ers.f	Ers.d			Blatt: 1			
													von 2		



Schutzvermerk nach DIN 34 beachten!

Schullizenz

Schullizenz

vorherige Seite: 1							Kunde	Projektbeschreibung	Blattbeschreibung	nächste Seite:		
Zustand	Aenderung	Datum	Name	Projekt	Datum	Name			ATmega8	Proj.-Nr.:	Antlage: =	
		14.11.2009		Bearb.	14.11.2009					Mikrocontroller	Ort: +	
				Gepr.						Standort	Zeichng.-Nr.:	Blatt: 2
				Norm			Urspr.	Ers.f	Ers.d			von 2