

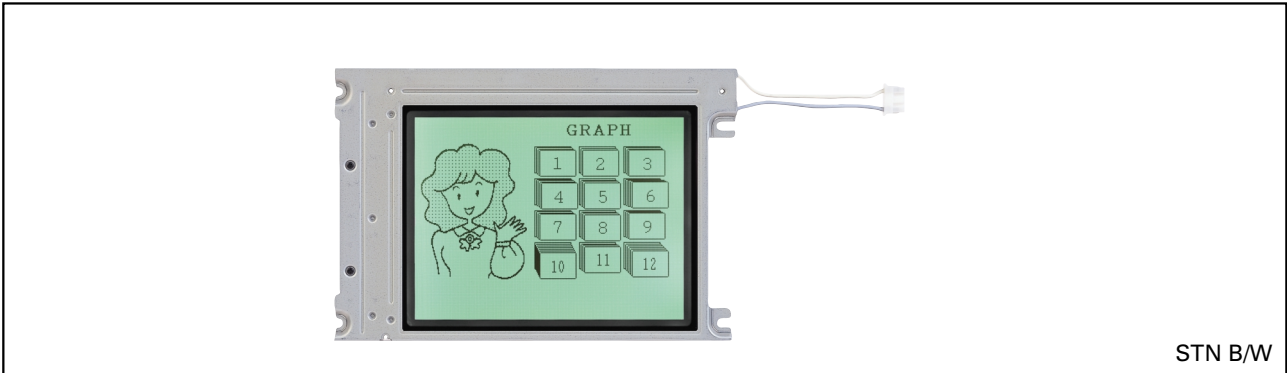
CCFLバックライト付LCDモジュール 320×240ドット

LCD Modules with CCFL Backlight

320×240 dots

5.7型、高輝度・高コントラストで電源回路内蔵。

5.7-inch, high-brightness, high-contrast LCD module with built-in power circuit.



STN B/W

■ 製品番号 Product Number

Mode	Product number
B/W N-B	LRUBL616XA

左記製品番号は代表モデルのみ記載しています。詳細はP.7を参照ください。

The product number in the left is inscribed on typical models only. See page 7 for details.

■ 外形寸法／重さ Mechanical Characteristics

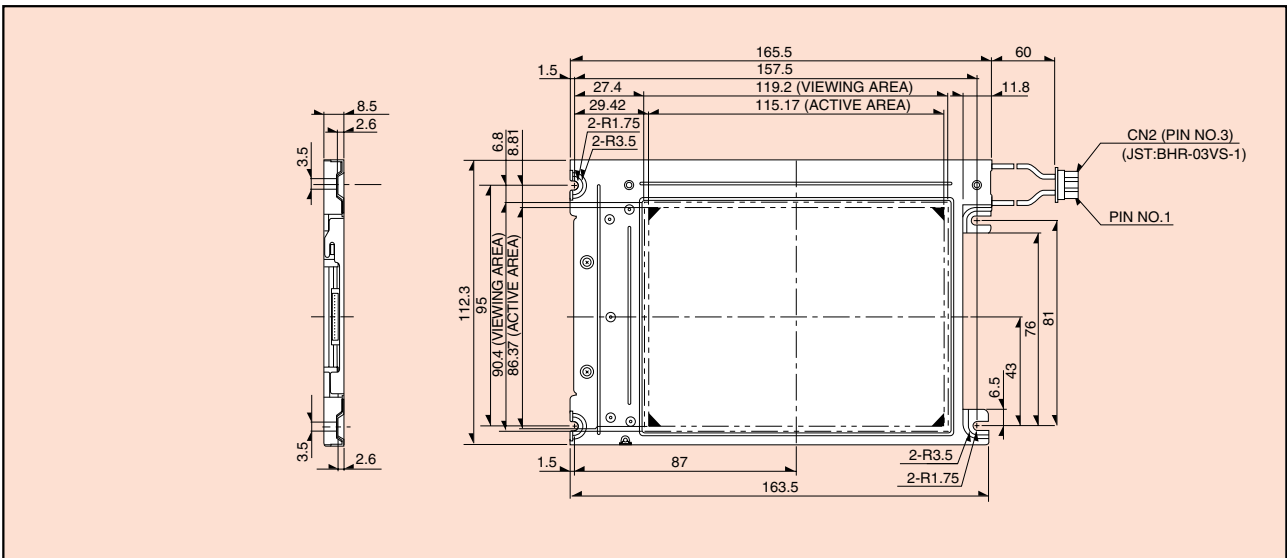
Dimensions(165.5×112.3×8.5mm)/Weight(165g)

■ 画面サイズ Screen size

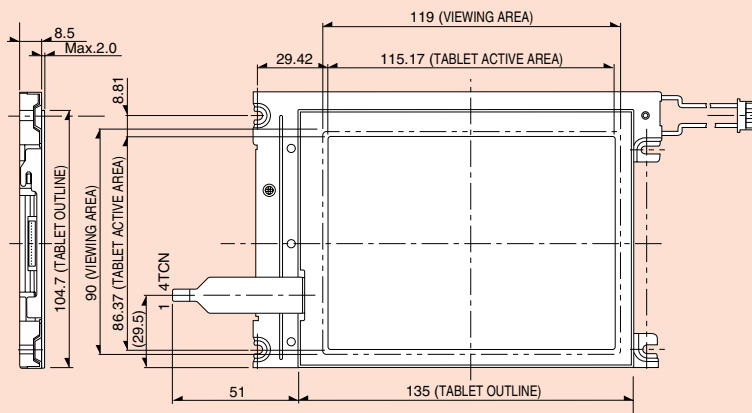
14.6cm/5.7inch

■ 外形図 Dimensions

Unit : mm

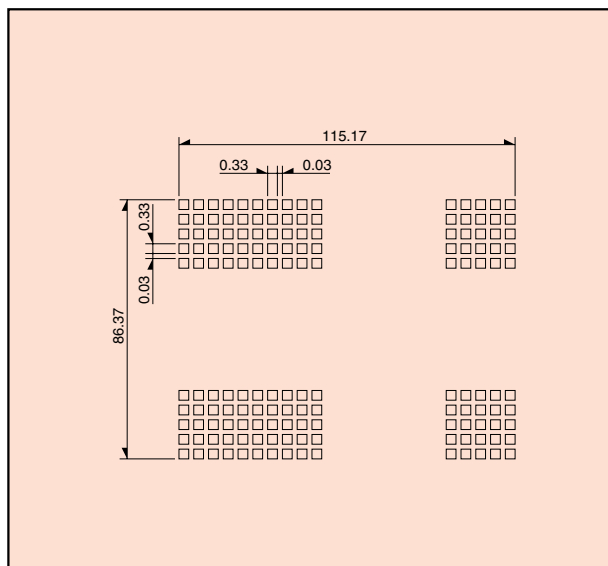


With Tablet Model

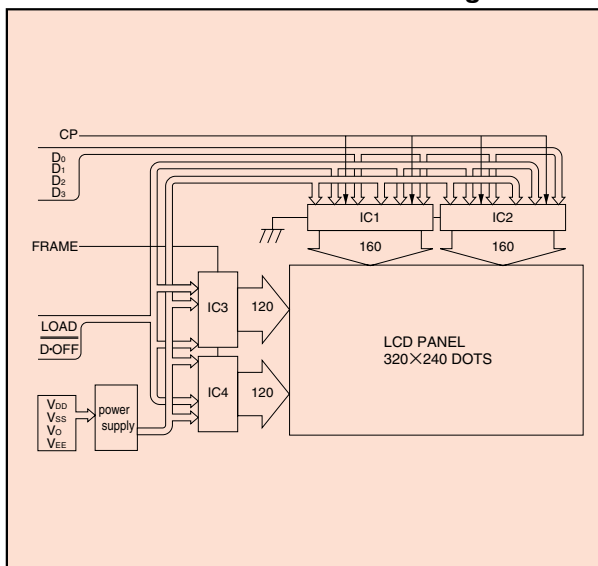


■ マスク形状 Mask Details

Unit : mm



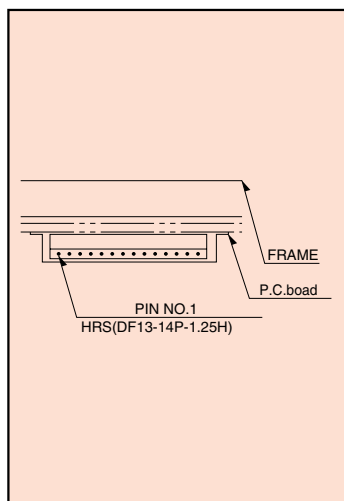
■ ブロックダイアグラム Block Diagram



■ 光学特性 Optical Characteristic at 25°C

項目 Items		STN-N/B (透過 Transmissive)			単位 Unit
		min.	typ.	max.	
応答速度 Response time	立上り τ rise	—	370	450	ms
	立下り τ fall	—	180	250	ms
視角範囲 Viewing angle	上下 Top-bottom	Top 15 Bottom 30	—	—	degree
	左右 Right-left	±30	—	—	degree
コントラスト比 Contrast ratio		—	8	—	—
表面輝度 Surface brightness		—	180	—	cd/m ²

■ ターミナル Terminals



■ ピン配列 Interface Pin Connections

端子部分 Pin No.	記号 Symbol	機能 Function	
1	FRAME	1画面のスタート信号 (コマンドドライバシフトレジスタの DATA信号)	Frame start signal(Data signal of the shift register of the common driver)
2	NC	空き端子	Non-Connection
3	LOAD	1ライン上のシフトレジスタDATAを ラッチさせる信号とコマンドドライバの DATAシフト信号	The signal fo latching the shift register data of 1 line above and the common driver data shift signal.
4	CP	セグメント用シフトレジスタの クロックパルス	Clock pulse for segment shift register
5	D·OFF	H : 画面表示 ON L : 画面表示 OFF	H : Both surface display ON L : Both surface display OFF
6 to 9	D ₀ to D ₃	DATA入力信号	Data input signal
10	V _{DD}	電源電圧 Supply Voltage	ロジック用電源
11	V _{SS}		GND
12	V _{EE}		液晶駆動用電源
13	V _O	コントラスト調整用電源電圧	Power supply voltage for contrast adjustment
14	FG	フレームグラウンド	Frame Ground

■ 推奨駆動電圧
Recommendable
Driving Voltage

25°C	V _O =24.3V
------	-----------------------