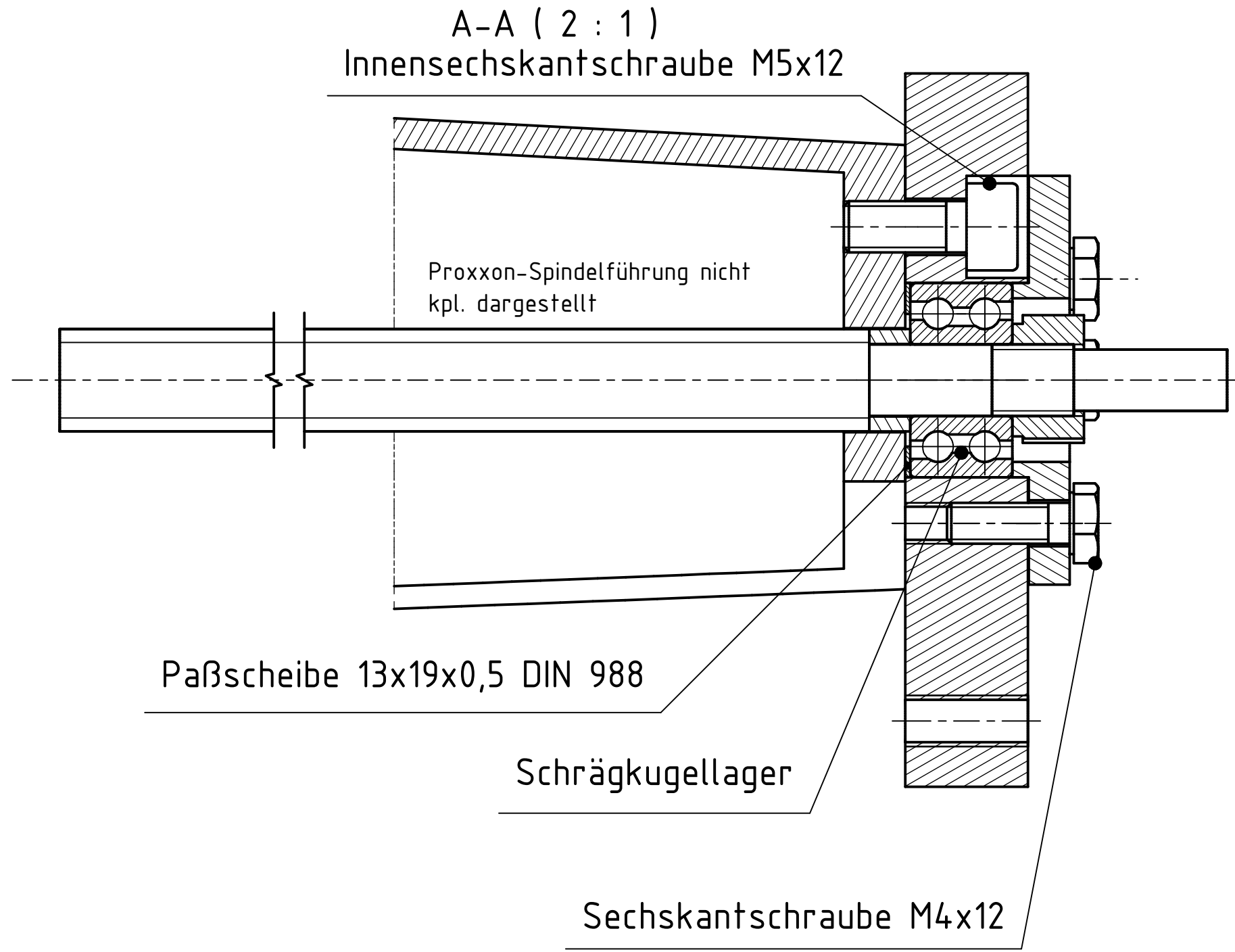
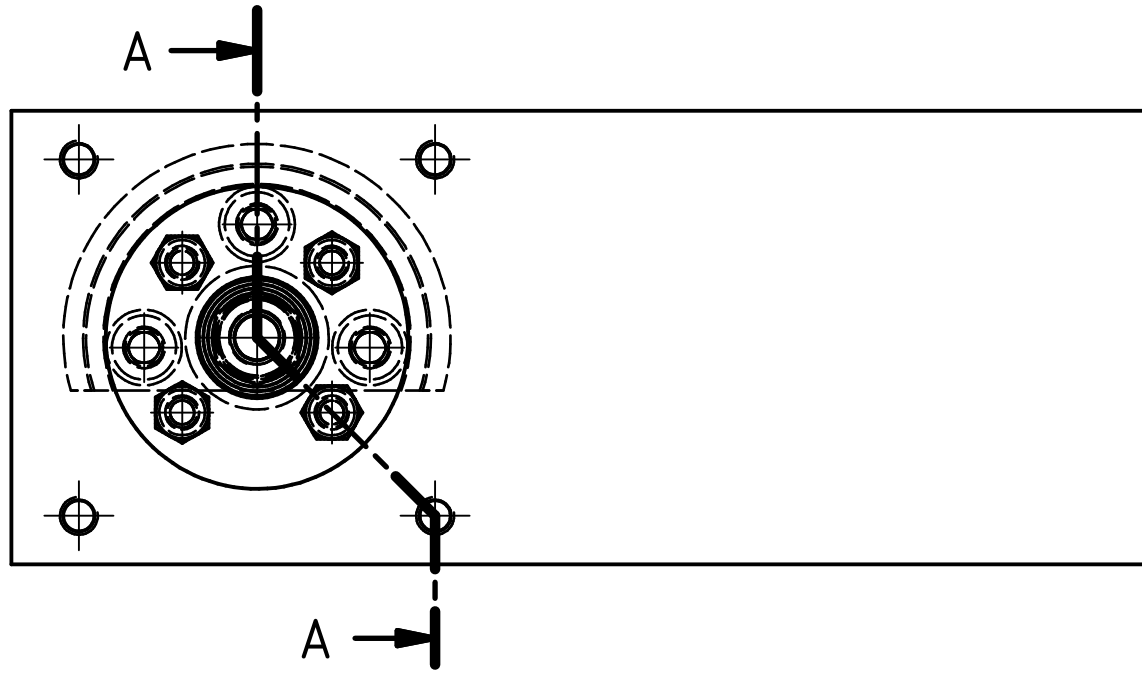
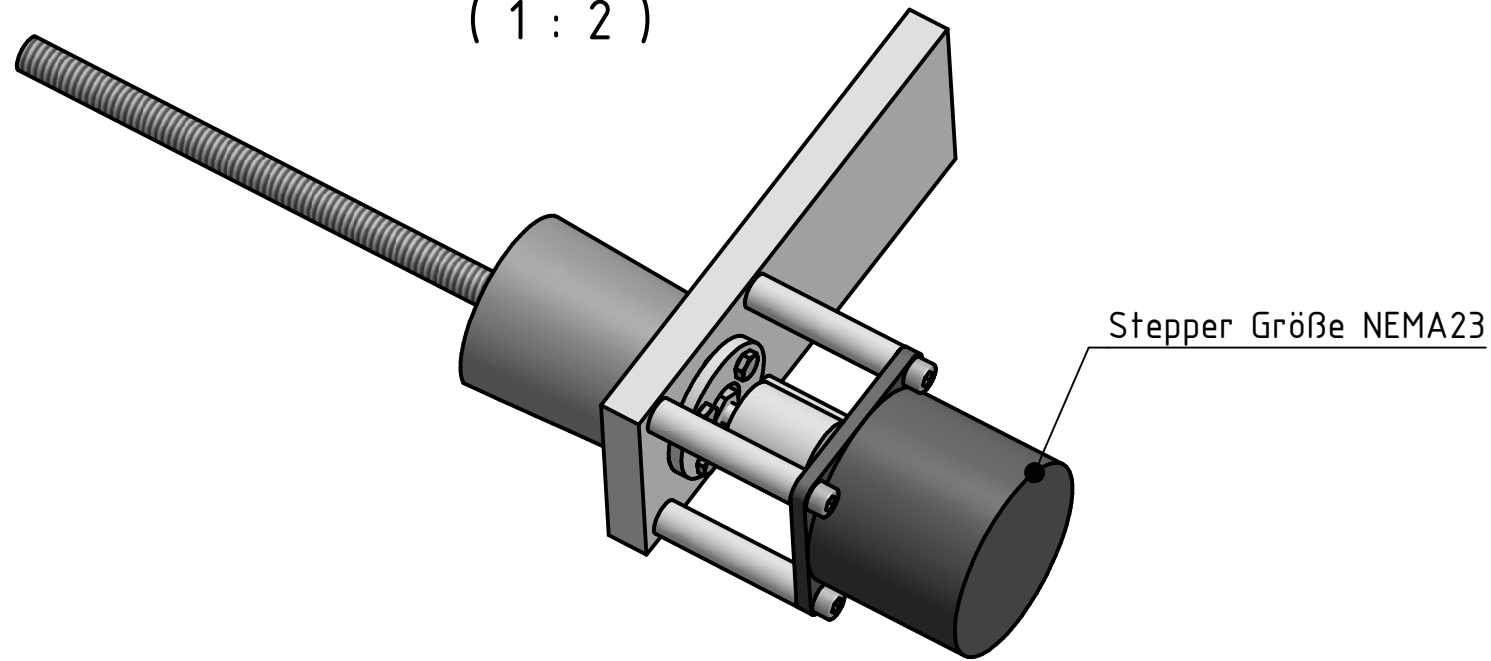


Darstellung ohne Antrieb



Antrieb kpl.
(1 : 2)



Datum	Name		
12.07.2024	JR		
M 1:1 (2:1, 1:2)		Spindellagerung KT150	A3