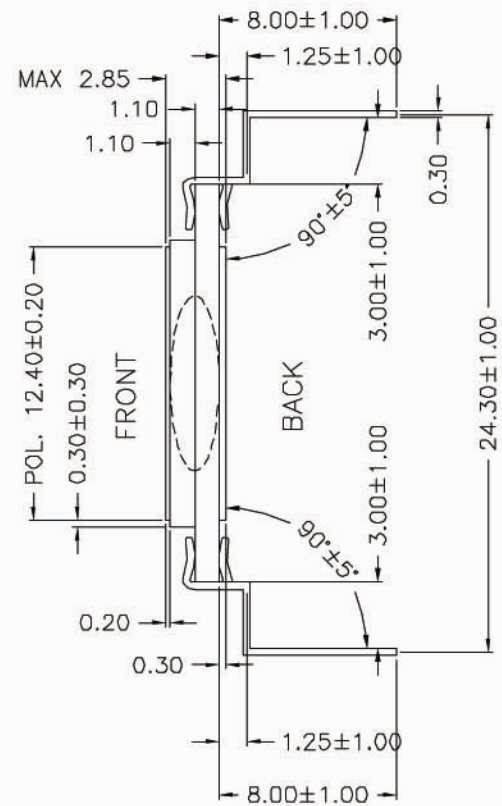
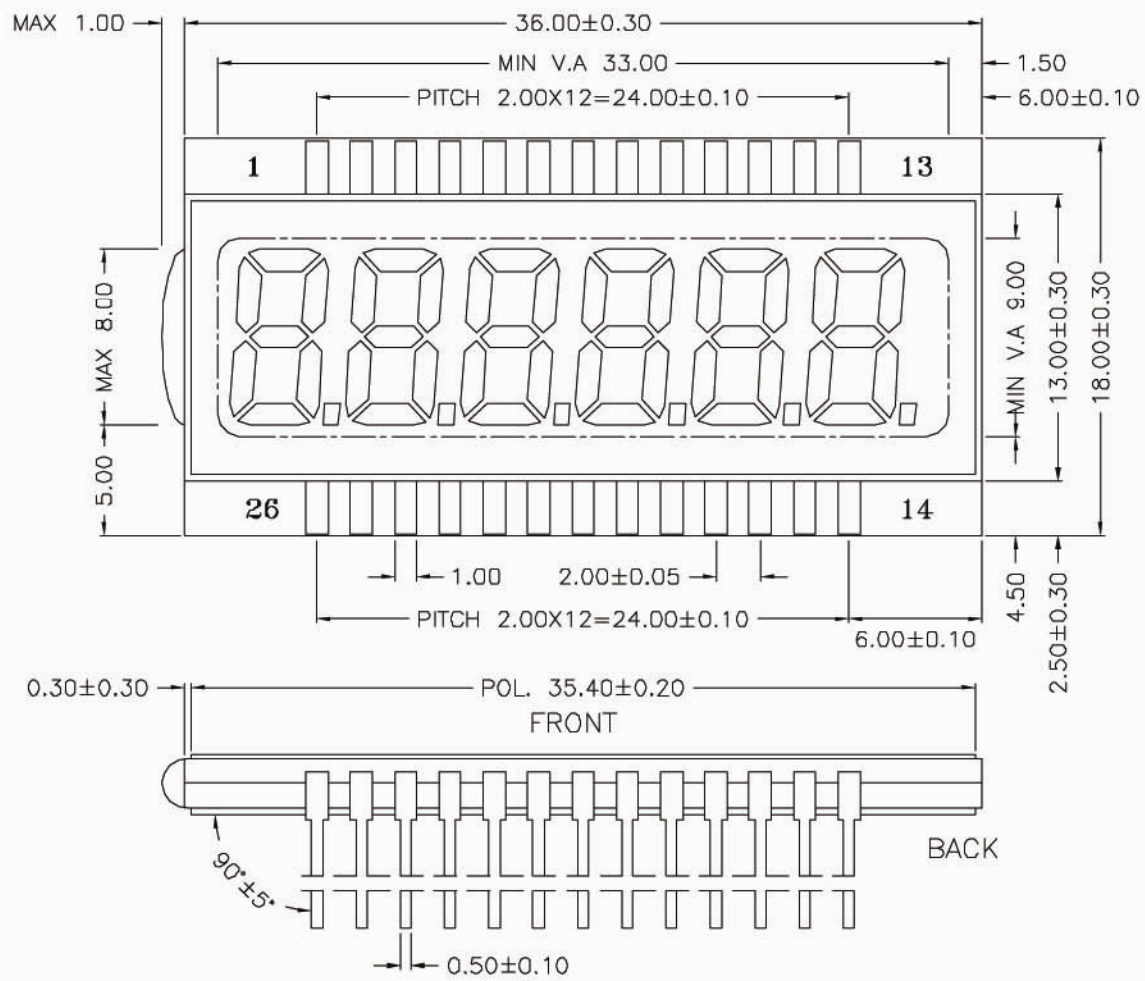


↓ VIEWING DIRECTION



PIN NO.	1	2	3	4	5	6	7	8	9	10	11	12	13
COM1	COM1	F1	A1	F2	A2	F3	A3	F4	A4	F5	A5	F6	A6
COM2	---	G1	B1	G2	B2	G3	B3	G4	B4	G5	B5	G6	B6
PIN NO.	14	15	16	17	18	19	20	21	22	23	24	25	26
COM1	D6	E6	D5	E5	D4	E4	D3	E3	D2	E2	D1	E1	---
COM2	P6	C6	P5	C5	P4	C4	P3	C3	P2	C2	P1	C1	COM2

