



## DAS PRODUKT

Die Idee, ergonomischen Anforderungen stärkeren Ausdruck zu verleihen, war Ausgangspunkt für die Handgehäuse-Reihe SMART-CASE.

So lehnt sich das Design an die Haptik des Menschen an und begünstigt auf diese Weise handgerechte Bewegungsabläufe.

Profitieren Sie von der vortrefflichen Balance zwischen Design und technischer Raffinesse.

## IHRE VORTEILE

Überzeugende Handlichkeit durch ergonomisch günstiges Gehäusedesign.

Ideal für Fernbedienungen am Kabel oder mit Batteriebetrieb.

Kabeltülle bei den Größen M, L und XL passend für gängige Rundkabel. Bereits bei entsprechender Ausführung im Lieferumfang enthalten.

Wahlweise in infrarot-durchlässigem Material ab Lager. Für optimalen Wirkungsgrad ist die Frontfläche poliert.

Vertieft liegendes Bedienfeld zum Schutz der Folientastatur (M/L/XL).

Befestigungsdome bzw. Fixiersockel für Platinen und Einbauteile.

## ANWENDUNGEN

Fernbedienungen vielfältiger Art, drahtlos oder kabelgebunden.

Speziell in Klinik- und Sozial-Bereichen sowie im Haushalt und der Industrie.

## SCHUTZART IP 40 / 41

IP 40: XS, IP 41: M, L und XL.

Mit Dichtung (Zubehör) bis IP 65: L und XL ohne Batteriefach.

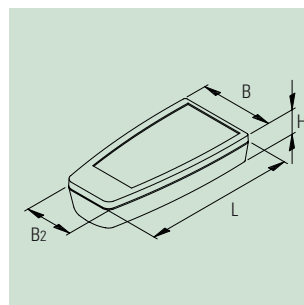
## MAX. PLATINENMASSE

SMART-CASE	L x B/B <sub>2</sub> in mm	
	Unterteil	Oberteil
XS	46 x 29/18	—
M	58 x 38/30	63 x 40/31
L	88 x 50/42	117 x 51/37
XL	127 x 60/50	78 x 60/56 + 50 x 55/47

(Dom- und Batterieausparung unberücksichtigt)



Grauweiß, RAL 9002  
Schwarz, RAL 9005

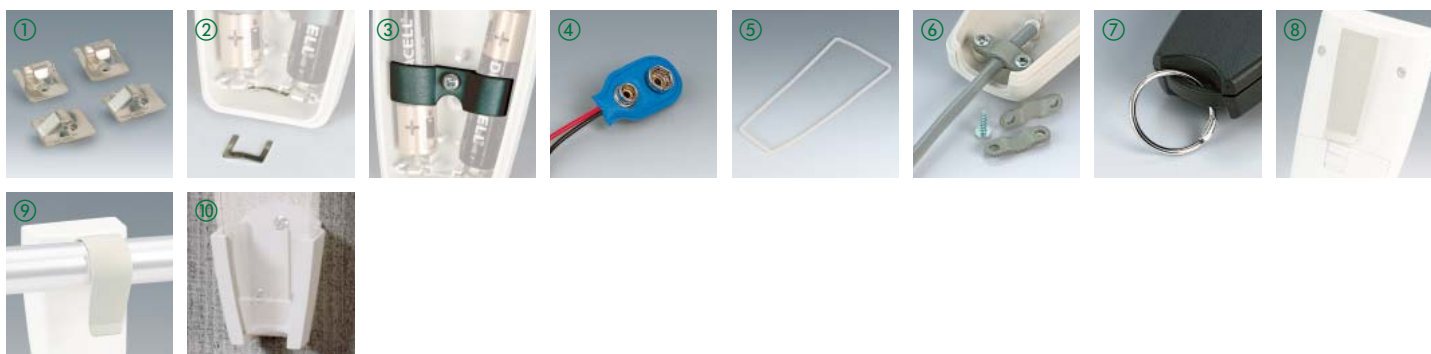


## GEHÄUSE

SMART-CASE	Außenmaße in mm			Ausführung / Ausstattung (Maße in mm)			Material Unterteil/Oberteil	Bestell-Nummer	
	L	B	H	Batteriefach	Kabeltüllen $\varnothing^{*1}$	max. Folienmaße		grauweiß	schwarz
XS	58	35,6	19	–	–	–	ohne Vertiefung	A 90 64 107	A 90 64 109
	58	35,6	19	–	–	–	ohne Vertiefung	–	A 90 64 209
M	96	47	24	I	2 x AAA	–	ohne Vertiefung	A 90 66 107	A 90 66 109
	96	47	24	I	2 x AAA	–	ohne Vertiefung	–	A 90 66 209
	96	47	24	II	2 x AAA	–	74,60 x 39,85	A 90 66 117	A 90 66 119
	96	47	24	II	2 x AAA	–	74,60 x 39,85	–	A 90 66 219
	96	47	24	III	–	ca. 5,0 - 5,9	74,60 x 39,85	A 90 66 127	A 90 66 129
	96	47	24	IV	–	ca. 4,2 - 5,0	74,60 x 39,85	A 90 66 137	A 90 66 139
	96	47	24	V	–	ca. 3,4 - 4,2	74,60 x 39,85	A 90 66 147	A 90 66 149
	96	47	24	V	–	ca. 3,4 - 4,2	74,60 x 39,85	A 90 66 147	A 90 66 149
L	140	62,7	30,5	I	2 x AA / 1 x 9 V	–	103,95 x 50,95	A 90 67 107	A 90 67 109
	140	62,7	30,5	I	2 x AA / 1 x 9 V	–	103,95 x 50,95	–	A 90 67 209
	140	62,7	30,5	II	–	–	103,95 x 50,95	A 90 67 117	A 90 67 119
	140	62,7	30,5	II	–	–	103,95 x 50,95	–	A 90 67 219
	140	62,7	30,5	III	–	ca. 5,0 - 5,9	103,95 x 50,95	A 90 67 127	A 90 67 129
	140	62,7	30,5	IV	–	ca. 4,2 - 5,0	103,95 x 50,95	A 90 67 137	A 90 67 139
	140	62,7	30,5	V	–	ca. 3,4 - 4,2	103,95 x 50,95	A 90 67 147	A 90 67 149
	140	62,7	30,5	V	–	ca. 3,4 - 4,2	103,95 x 50,95	A 90 67 147	A 90 67 149
XL	168	74,4	35,4	I	2 x AA / 1 x 9 V	–	110,60 x 61,05	A 90 68 107	A 90 68 109
	168	74,4	35,4	I	2 x AA / 1 x 9 V	–	110,60 x 61,05	–	A 90 68 209
	168	74,4	35,4	II	–	–	110,60 x 61,05	A 90 68 117	A 90 68 119
	168	74,4	35,4	II	–	–	110,60 x 61,05	–	A 90 68 219
	168	74,4	35,4	III	–	ca. 5,0 - 5,9	110,60 x 61,05	A 90 68 127	A 90 68 129
	168	74,4	35,4	IV	–	ca. 4,2 - 5,0	110,60 x 61,05	A 90 68 137	A 90 68 139
	168	74,4	35,4	V	–	ca. 3,4 - 4,2	110,60 x 61,05	A 90 68 147	A 90 68 149
	168	74,4	35,4	V	–	ca. 3,4 - 4,2	110,60 x 61,05	A 90 68 147	A 90 68 149

## ZUBEHÖR

Artikel	für Gehäuse SMART-CASE	Ausführung / Verwendung	Bestell-Nummer	
① Kontaktfedern-Set	M	glanzverzinkt, für 2 x 1,5 V Mikro-Zellen (AAA)	A 91 66 001	
	L, XL	glanzverzinkt, für 2 x 1,5 V Mignon-Zellen (AA)	A 91 90 002	
② Kontaktbrücke	M	verzinkt, ermöglicht eine Reihenschaltung der Miro-Zellen (AAA)	A 91 66 002	
③ Batteriehalter	M	zusätzliche Fixierung der Mikro-Zellen	A 91 66 003	
④ Druckknopfanschluß	L, XL	für eine 9 V-Flachbatterie (PP3)	A 91 60 003	
⑤ Dichtung	L	für Ausführungen II bis V, zur Erhöhung der Schutzart (IP 65)	A 91 67 002	
	XL	für Ausführungen II bis V, zur Erhöhung der Schutzart (IP 65)	A 91 68 002	
⑥ Zugentlastungs-Set	M, L, XL	zur Zugentlastung kabelgebundener Anwendungen	A 91 66 004	
⑦ Schlüsselring	XS	vernickelt, $\varnothing$ 20,5 mm	A 91 64 001	
			grauweiß	schwarz
⑧ Ansteckclip	M, L, XL	PA 6x, 2 Aufnahmebohrungen $\varnothing$ 4,2 mm sind erforderlich	A 91 67 017	A 91 67 019
⑨ Halteklammer	M, L, XL	bis $\varnothing$ 32 mm, ABS, 2 Aufnahmebohrungen $\varnothing$ 4,2 mm sind erforderlich	A 91 67 027	A 91 67 029
⑩ Halter	M	ABS, passend auch für kabelgebundene Anwendungen	A 91 66 307	A 91 66 309
	L	ABS, passend auch für kabelgebundene Anwendungen	A 91 67 307	A 91 67 309
	XL	ABS, passend auch für kabelgebundene Anwendungen	A 91 68 307	A 91 68 309



\*1 Standardfarbe in vulkan, NCS 5502-G.

\*2 Gehäuse aus PMMA (Plexiglas®) sind hinsichtlich der mechanischen Belastbarkeit nicht mit Gehäusen aus ABS vergleichbar.

**NEUHEIT**