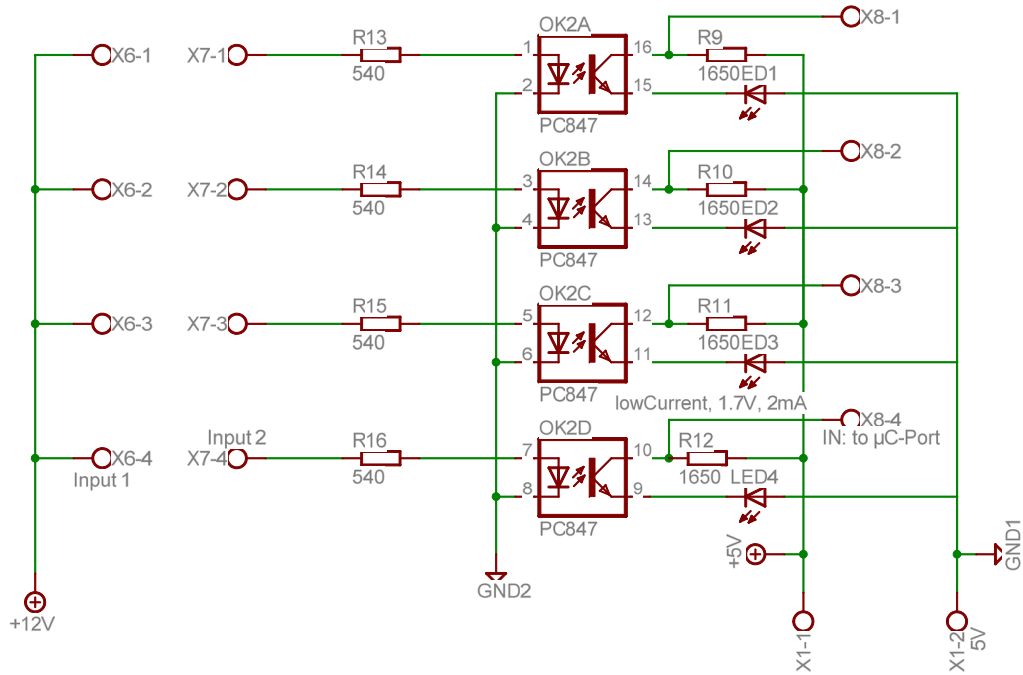


# Eingänge



# Ausgänge

