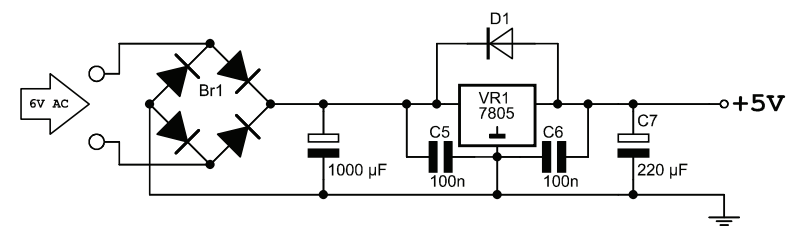
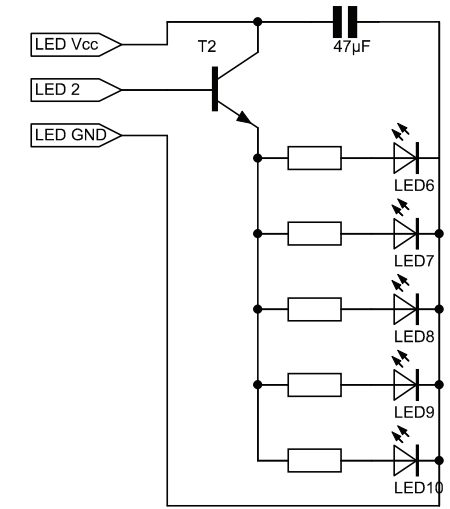
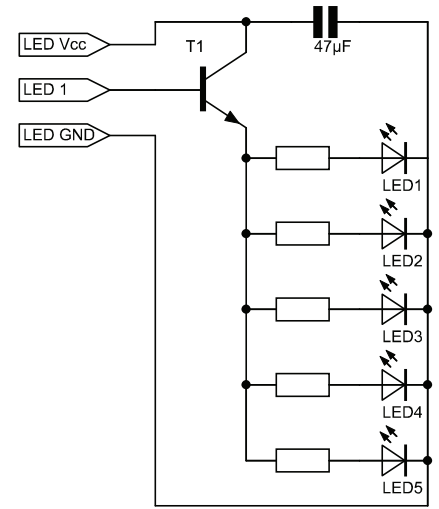
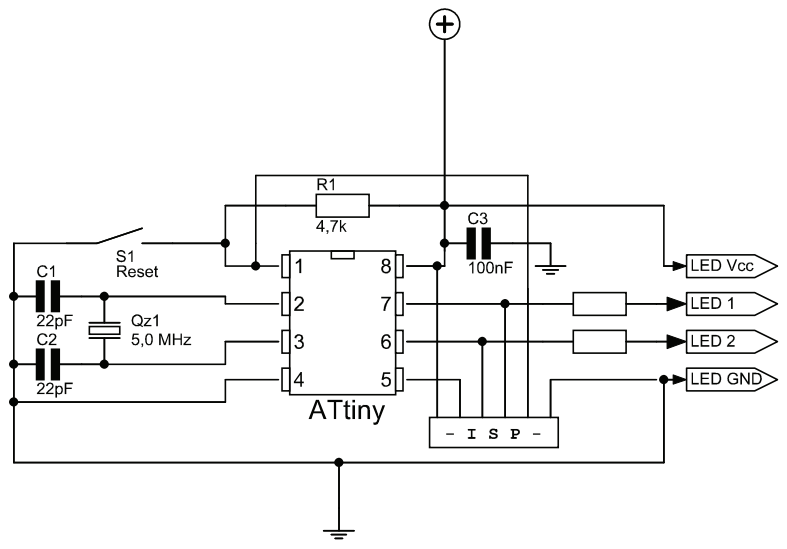


1

2

3

4



Änderungen		Datum	Name	Bezeichnung:	Blattzahl:
Datum	Name	gez.:			
		gepr.:		Blatt-Nr.:	
				Zeichnungs-Nr.:	