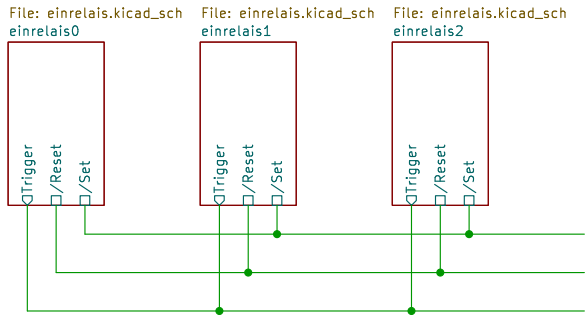


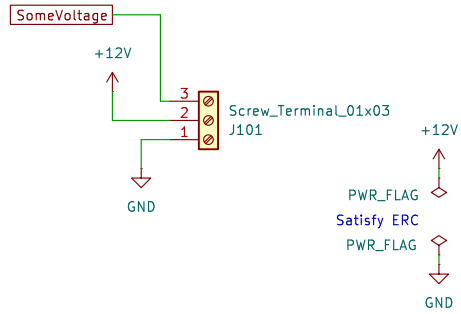
Relaisanschlussklemmen und Taster jeweils im Einzelschaltplan



Und so weiter...

Zu allen Relaiskontaktsaetzen#1

Hier den fiesen Transistor,R und C Haufen setzen



derguteweka

Sheet: /
File: mumpel.kicad_sch

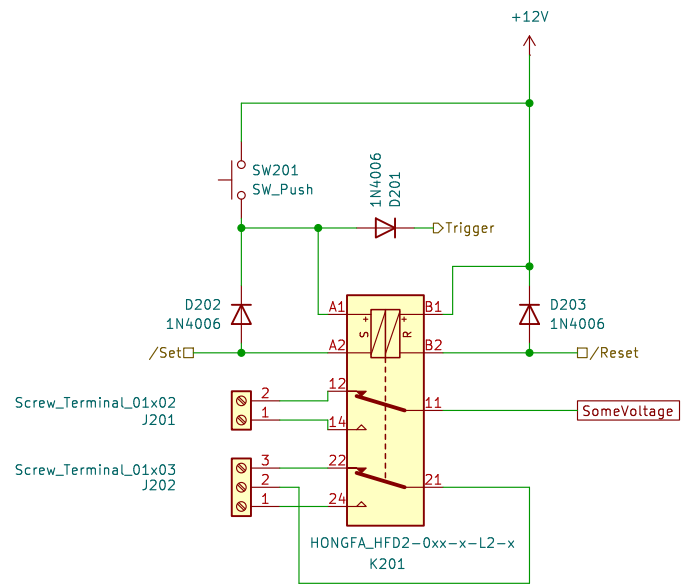
Title: Stuttgart21

Size: A4 Date: 2026-03-02

KiCad E.D.A. 9.0.2

Rev: 0

Id: 1/4



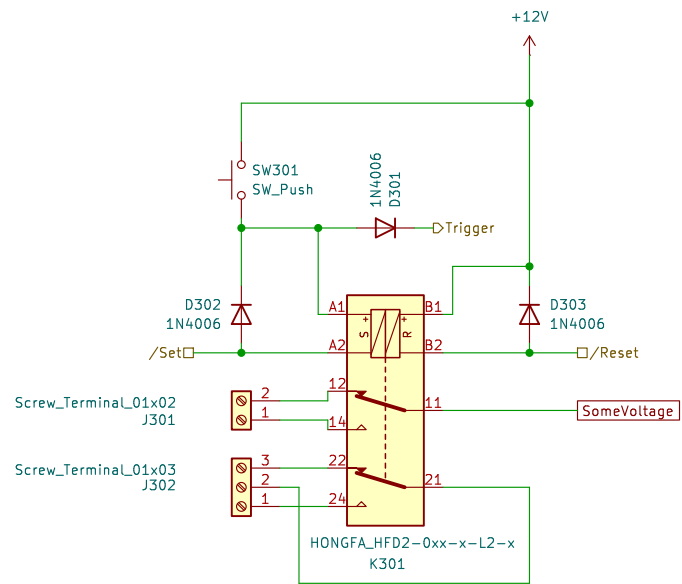
Sheet: /einrelais0/
 File: einrelais.kicad_sch

Title:

Size: A4
 KiCad E.D.A. 9.0.2

Date:

Rev:
 Id: 2/4



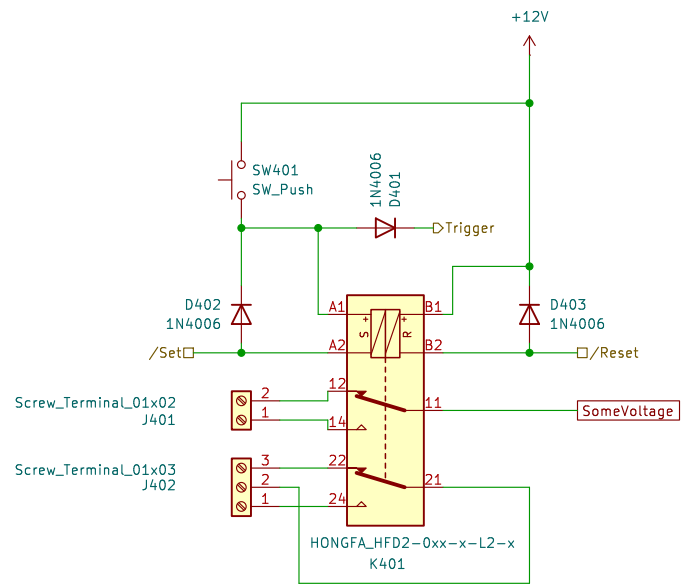
Sheet: /einrelais1/
 File: einrelais.kicad_sch

Title:

Size: A4
 KiCad E.D.A. 9.0.2

Date:

Rev:
 Id: 3/4



Sheet: /einrelais2/
 File: einrelais.kicad_sch

Title:

Size: A4
 KiCad E.D.A. 9.0.2

Date:

Rev:
 Id: 4/4