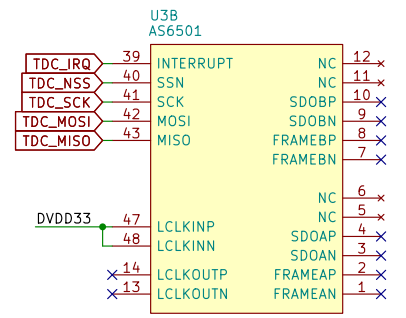
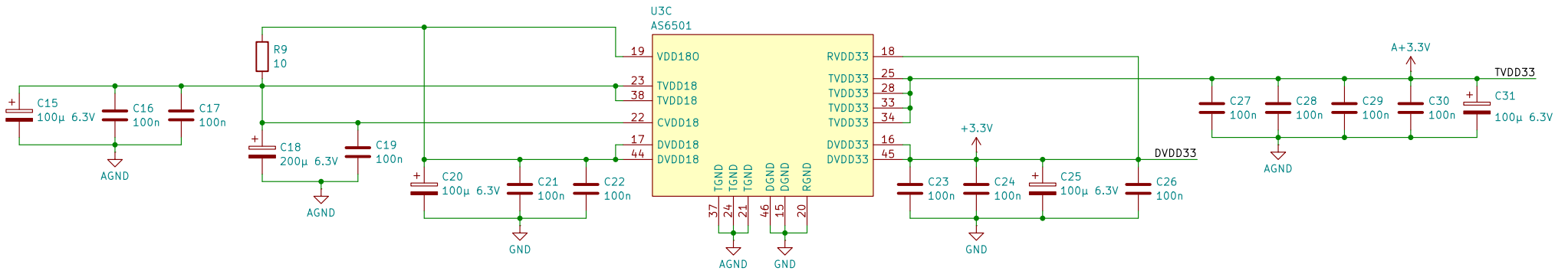
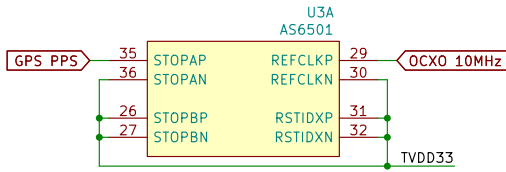
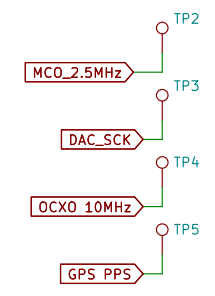
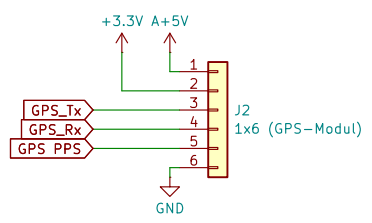
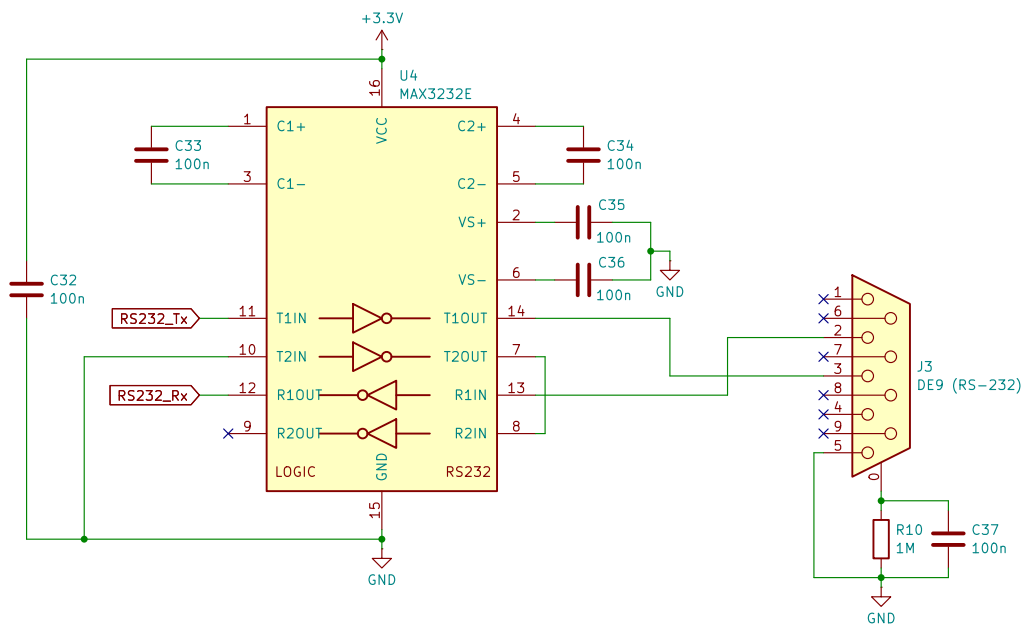
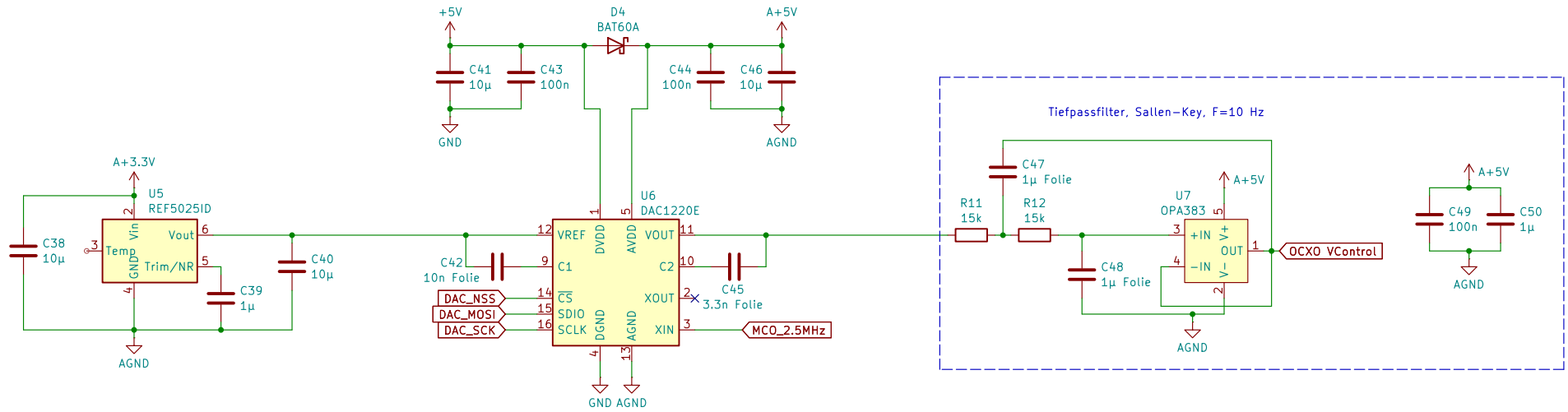
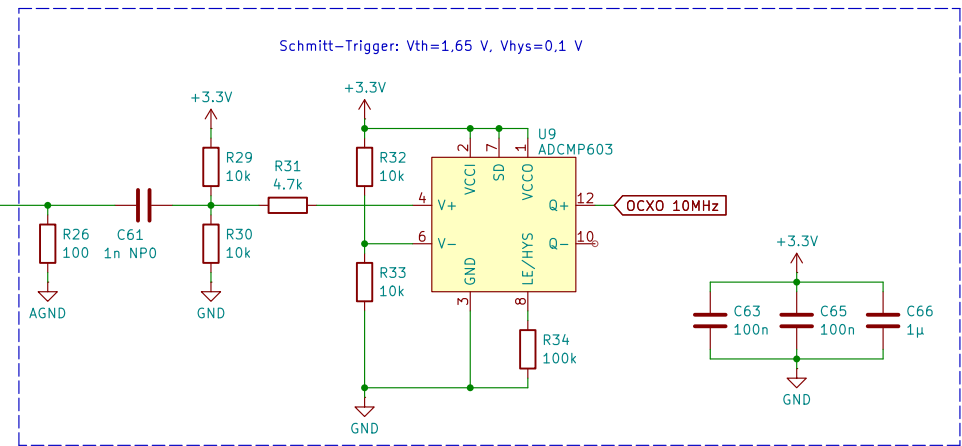
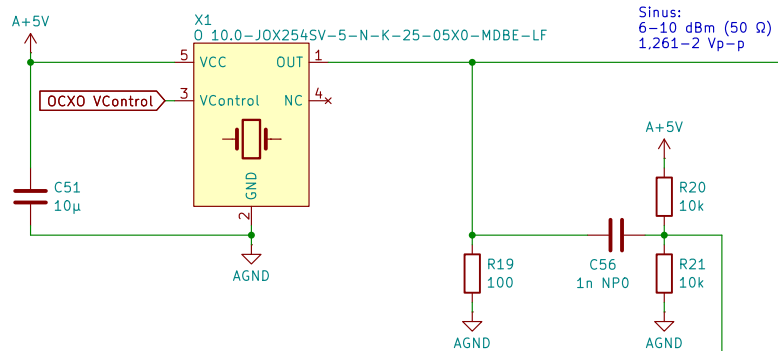


JTAG—interface (Standard 2\*10 2.54 mm—pitch connector )

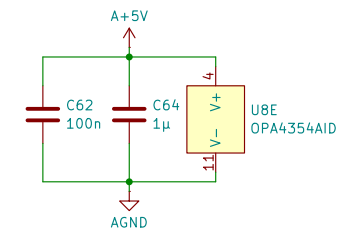
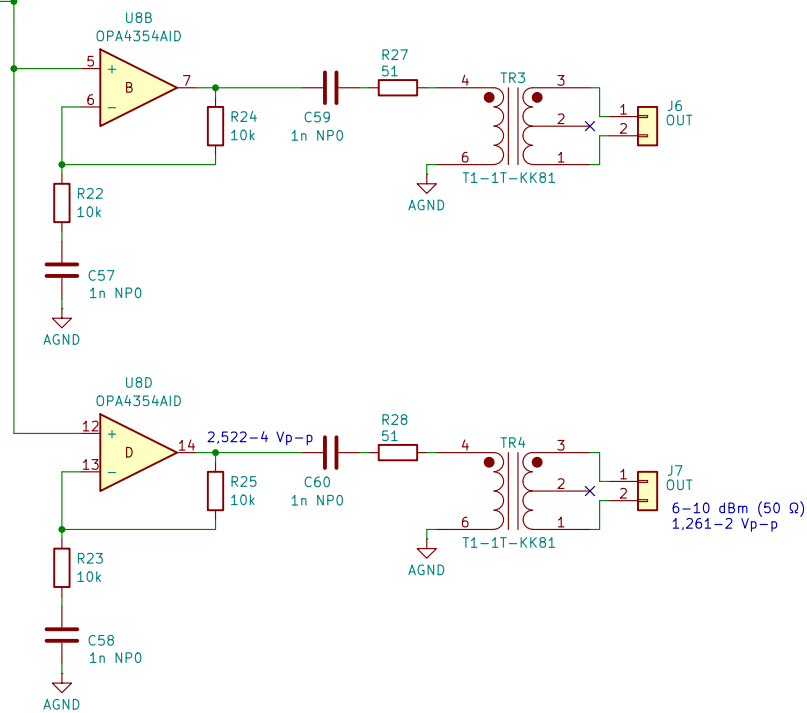
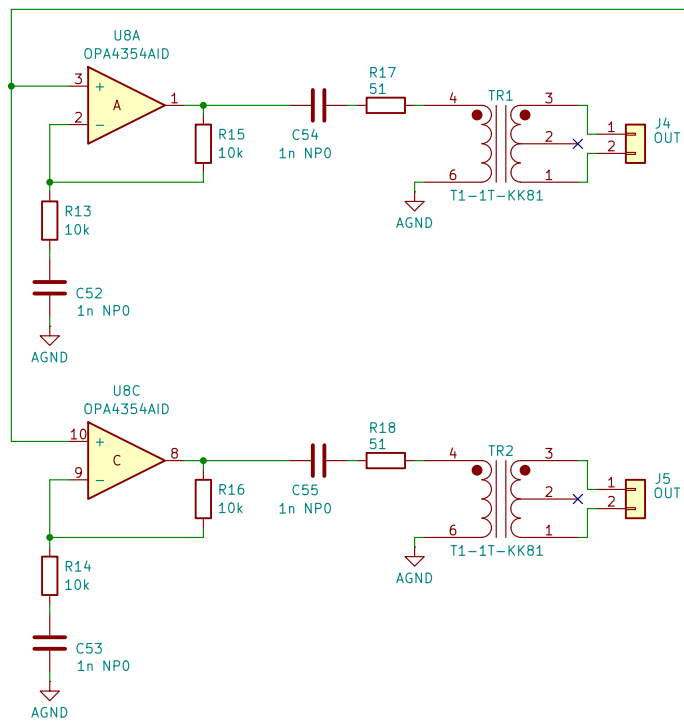


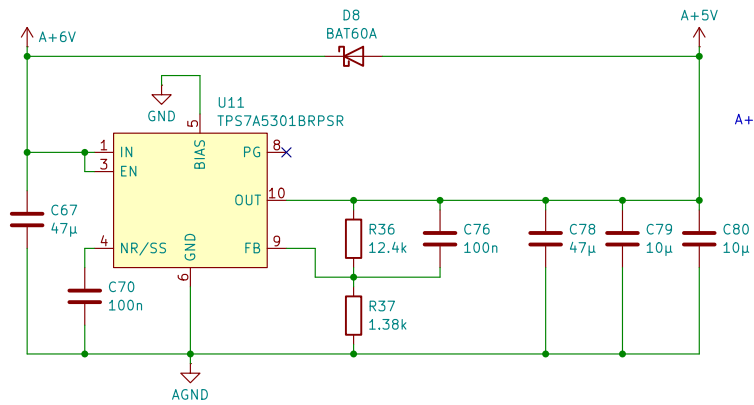
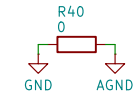
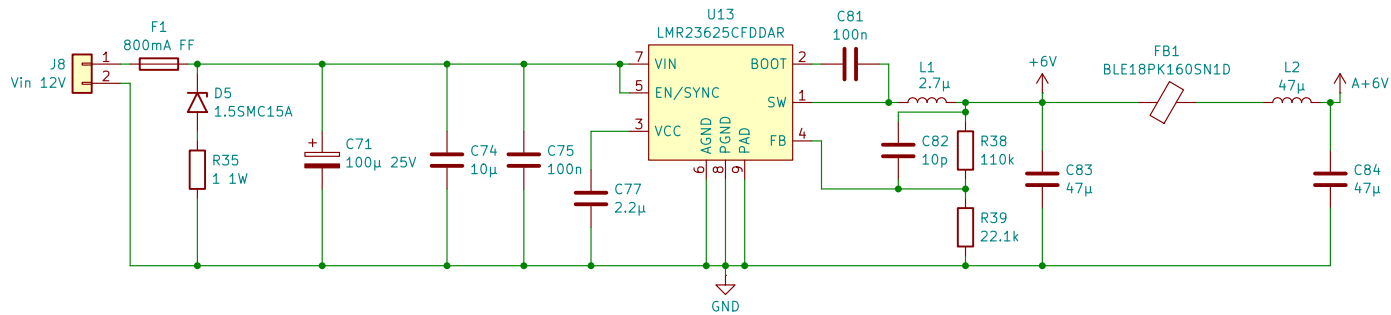




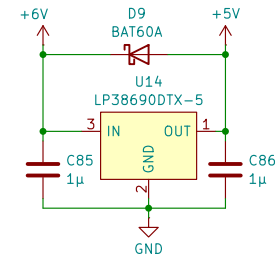


Nichtinvertierender Verstärker (OPA4354): DC-Verstärkung = 1, AC-Verstärkung = 2

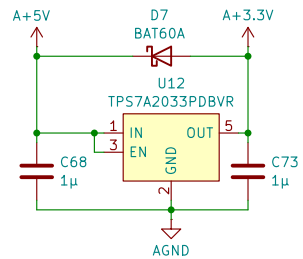




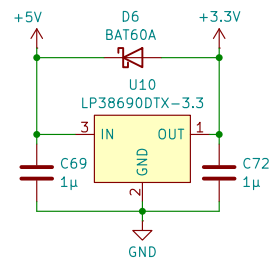
A+5V:  $(6-5)V * (0,8+0,1+0,006+0,08)A * 46,5^{\circ}C/W = 46K$   
 OCXO: max 0,8A typ 0,4A  
 GPS-Antenn 0,1mA max  
 DAC1220 0,006A  
 OPA383  
 OPA4354 0,08A



+5V:  $(6-5)V * 0,5A * 50,5^{\circ}C/W = 25K$   
 DAC1220  
 +3.3V 0,5A



A+3.3V:  
 STM32H753VIT6  
 AS6501  
 REF5025ID



+3.3V:  $(5-3,3)V * (0,3+0,08+0,01+0,1+0,005)A * 50,5^{\circ}C/W = 43K$   
 STM32H753VIT6 0,3A  
 AS6501 0,08A  
 MAX3232E 0,01A  
 GPS-Modul 0,1A  
 ADCMP603 0,005A