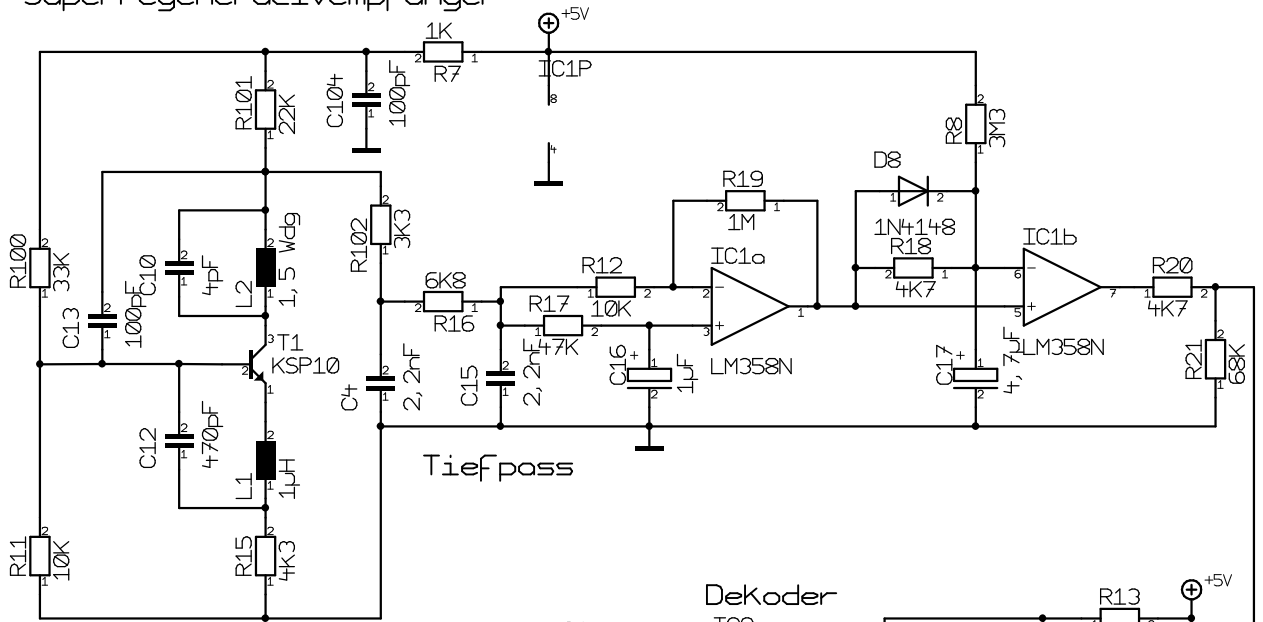
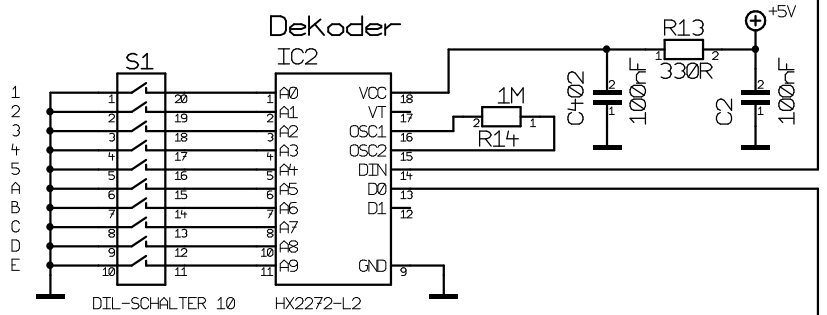


# Superregenerativempfänger

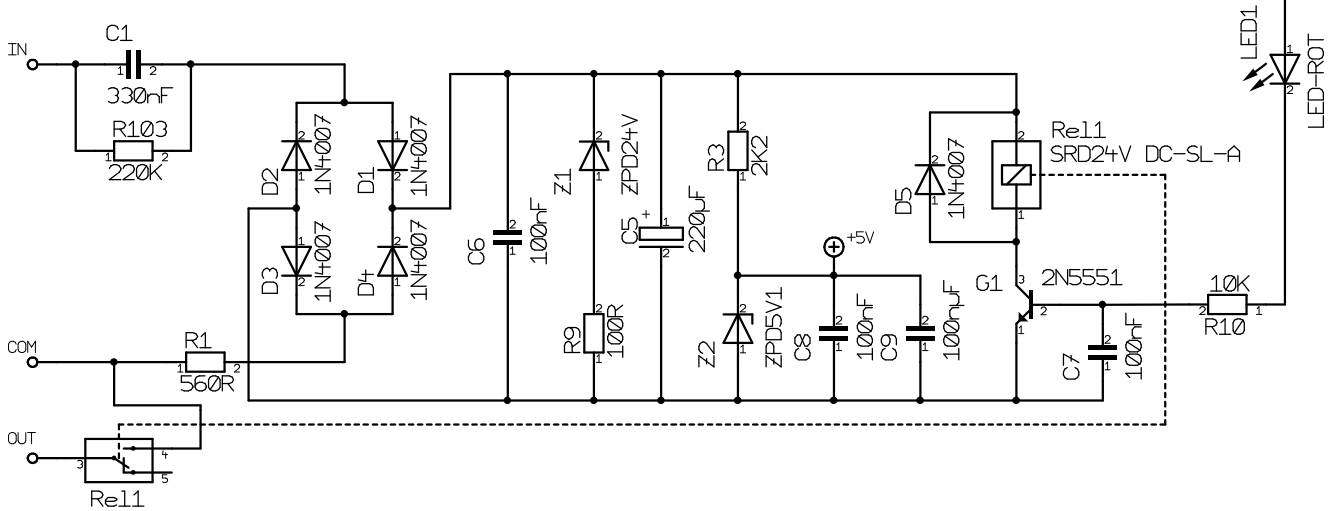


Tiefpass

## Dekoder



Codeeinstellung



Maßstab	Datei	Zeichner JoachimB	Blatt
Änderung		Titel <b>Funksteckdose</b>	
Ausgabe 07.02.2010		mit diskret aufgebautem Empfänger	
Firma		Projekt	