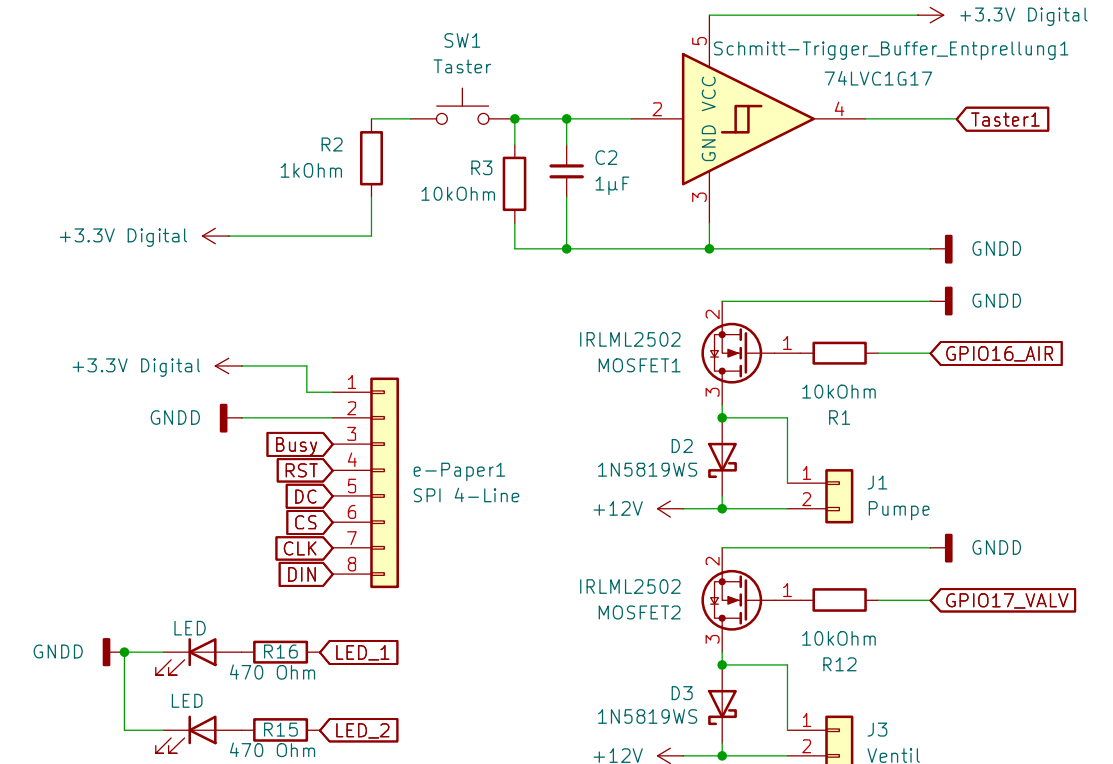


Gain 38:
 R6 => 2,7 kΩ, 0,1 %, ≤25 ppm/K
 VA1-Limit des INA333: 4,92V! (Sättigung -> R17 abstimmen)



5m ≈ 49kPa
 1 cm ⇒ ca. 0,098 kPa
 0.1µF ⇒ 100nF

12V DC Netzteil Eingang
 5V DC Digital
 3V3 DC Digital
 10V DC Analog
 5V DC Analog